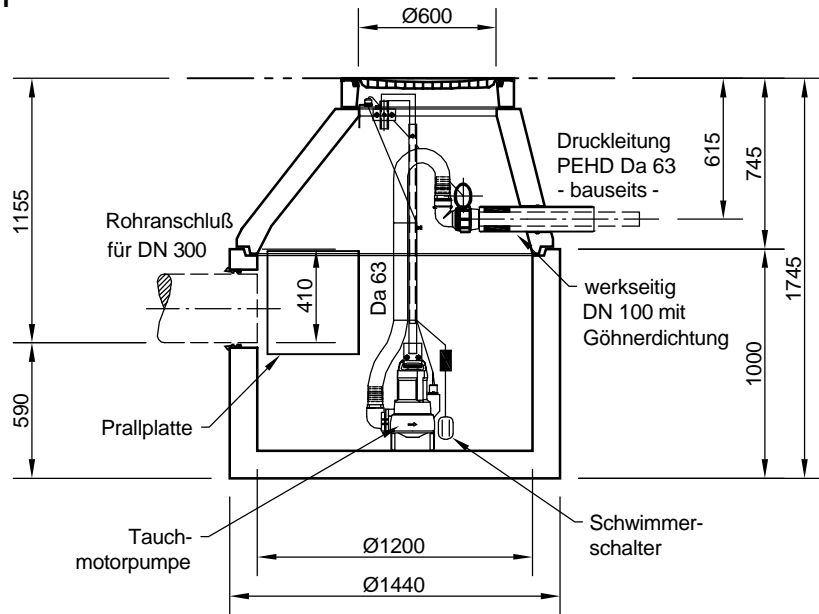


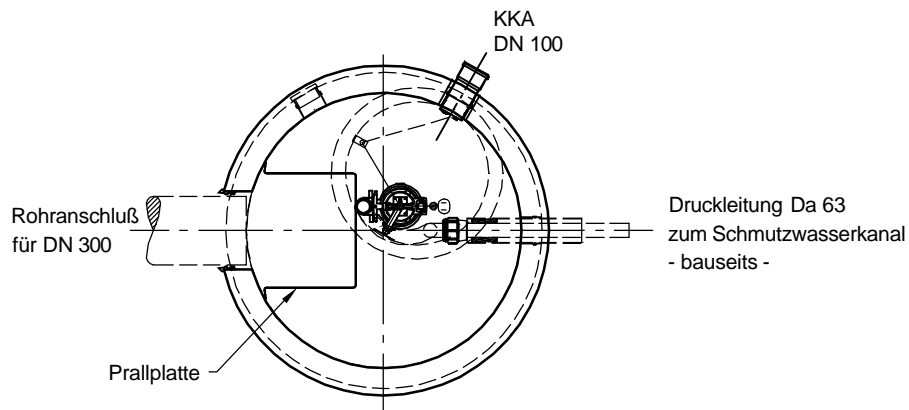
Sammelbecken ViaCap SB 1000 (DN 300)

Schachtabdeckung Klasse B - 125 kN

SCHNITT



GRUNDRISS



Sämtliche Rohrverbindungen, Elektroversorgung und Leerrohre bauseits!

mall
umweltsysteme
Hilfinger Straße 39-45 • D-78168 Donaueschingen

Änderungen vorbehalten		Datum	Name	Benennung:	Maßsta
		Bearb.: 23.11.10	KSchelbl	Serienszeichnung Sammelbecken ViaCap SB 1000 (DN 300)	1:33
		Gepr.:			A4
		AB - Nr.:		Zeichnungs-Nr.: RW-S-SZ-10005	Blatt
		Sachbearbeiter:	Lienhard		von B
		Werkstoff:			
Zust.	Änderung	Datum	Name		