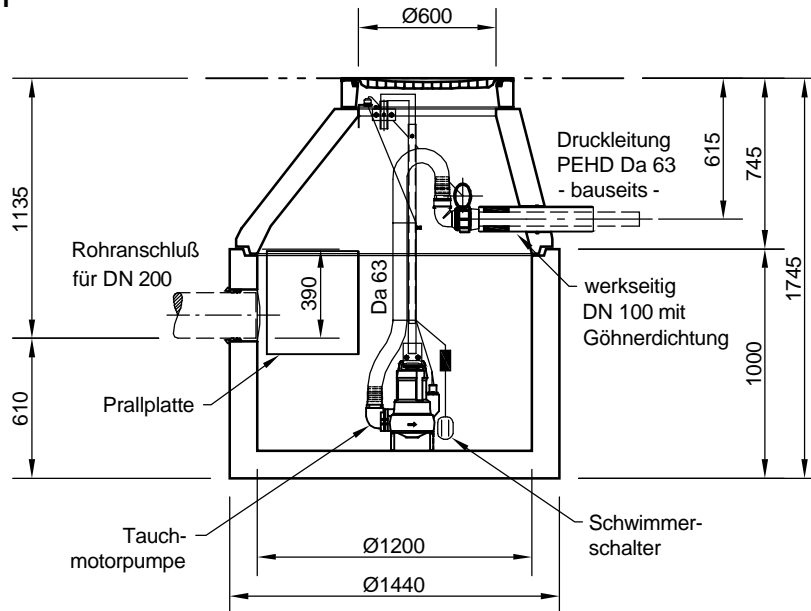


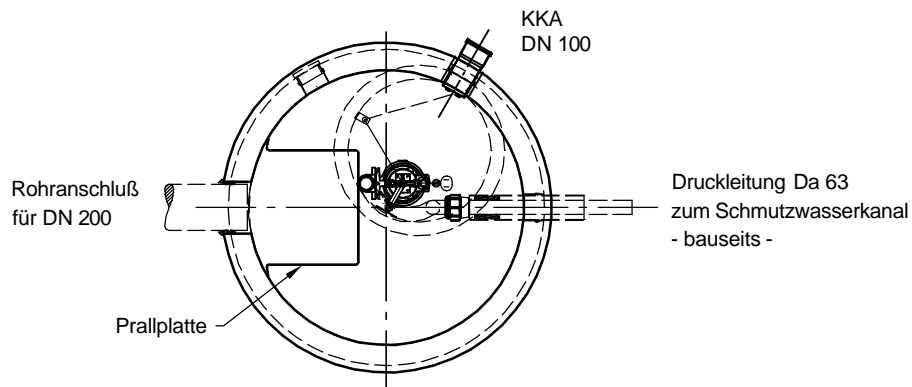
Sammelbecken ViaCap SB 1000 (DN200)

Schachtabdeckung Klasse B - 125 kN

SCHNITT



GRUNDRISS



Sämtliche Rohrverbindungen, Elektroversorgung und Leerrohre bauseits!

Änderungen vorbehalten				Datum	Name	Benennung:	Maßsta
				Bearb.: 23.09.10	KSchelbl		
				Gepr.:		Sammelbecken ViaCap SB 1000 (DN 200)	A4
				AB - Nr.:			Zeichnungs-Nr.:
				Sachbearbeiter:	Lienhard	RW-S-SZ-10001	
			Werkstoff:				
Zust.	Änderung	Datum	Name				