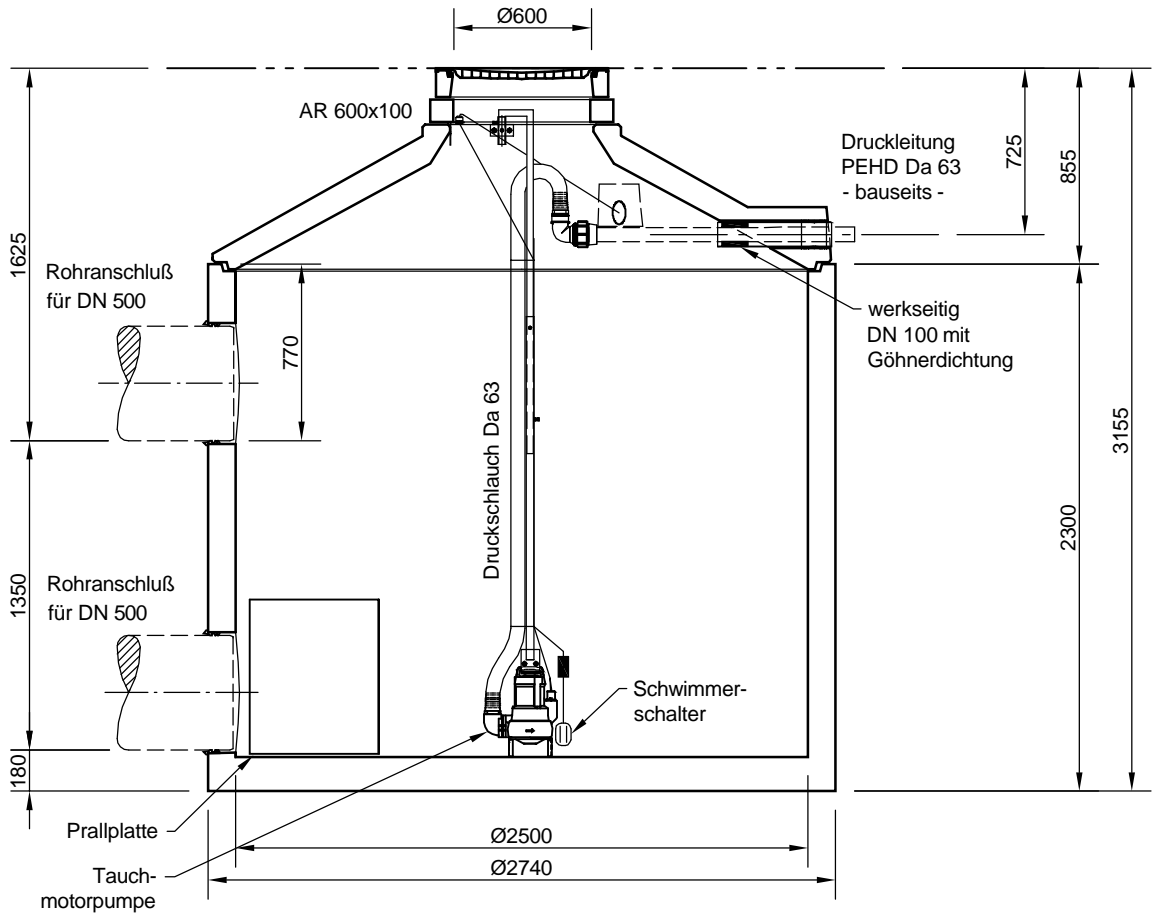


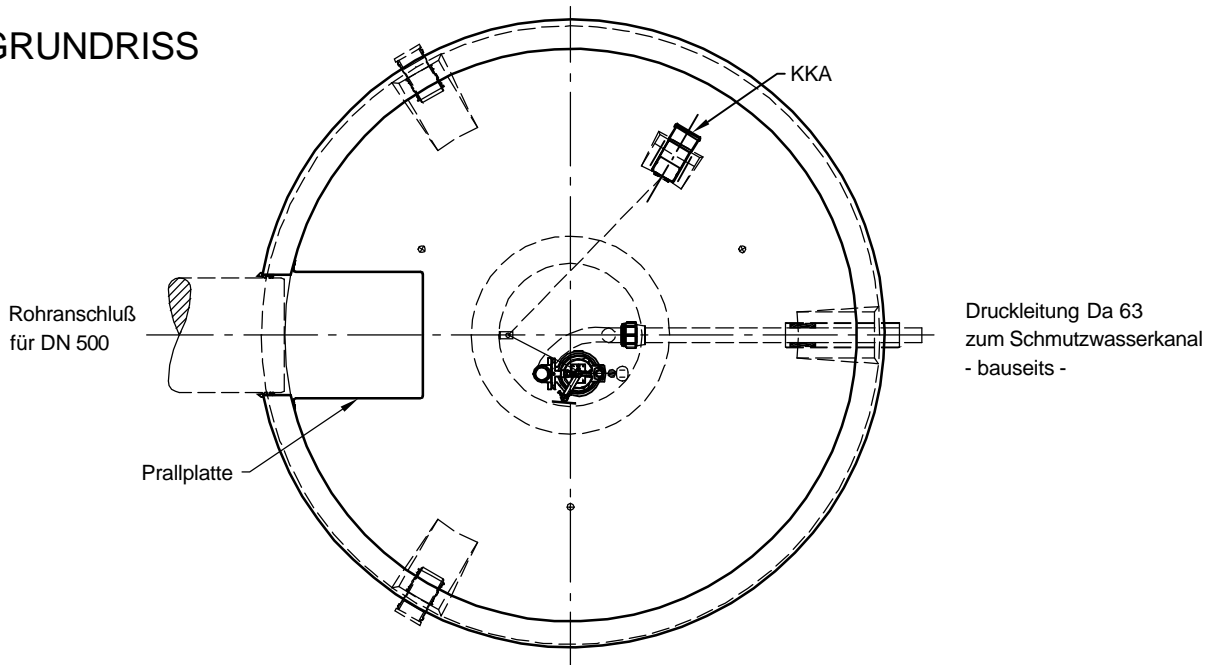
Sammelbecken ViaCap SB 10.000

Schachtabdeckung Klasse B - 125 kN

SCHNITT



GRUNDRISS



Sämtliche Rohrverbindungen, Elektroversorgung und Leerrohre bauseits!

Änderungen vorbehalten		Datum	Name
Bearb.		19.04.11	KScheibl
Gepr.			
Sachbe.		Lienhard	
AB - Nr.			
Artikel		13312140	
Werkstoff			
Zust.	Änderung	Datum	Name

Benennung:	Serienzeichnung	Maßstab	1:33
	Sammelbecken ViaCap SB 10.000		A4
Zeichnungs-Nr.:	RW-S-SZ-10024	Blatt	von 8