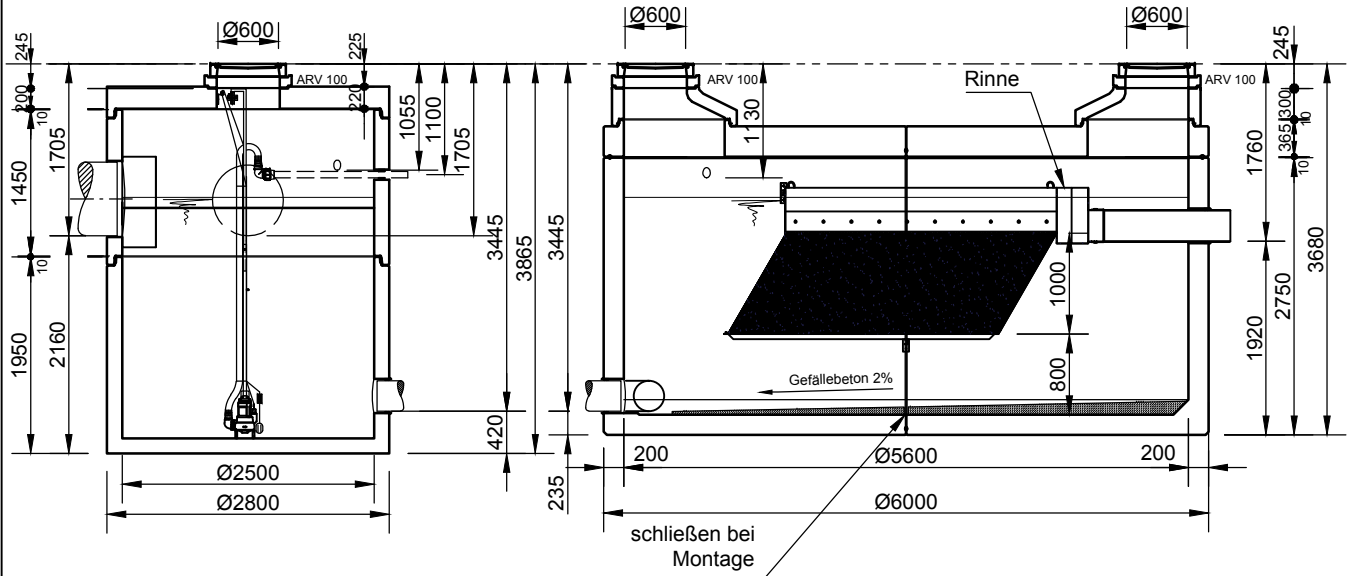


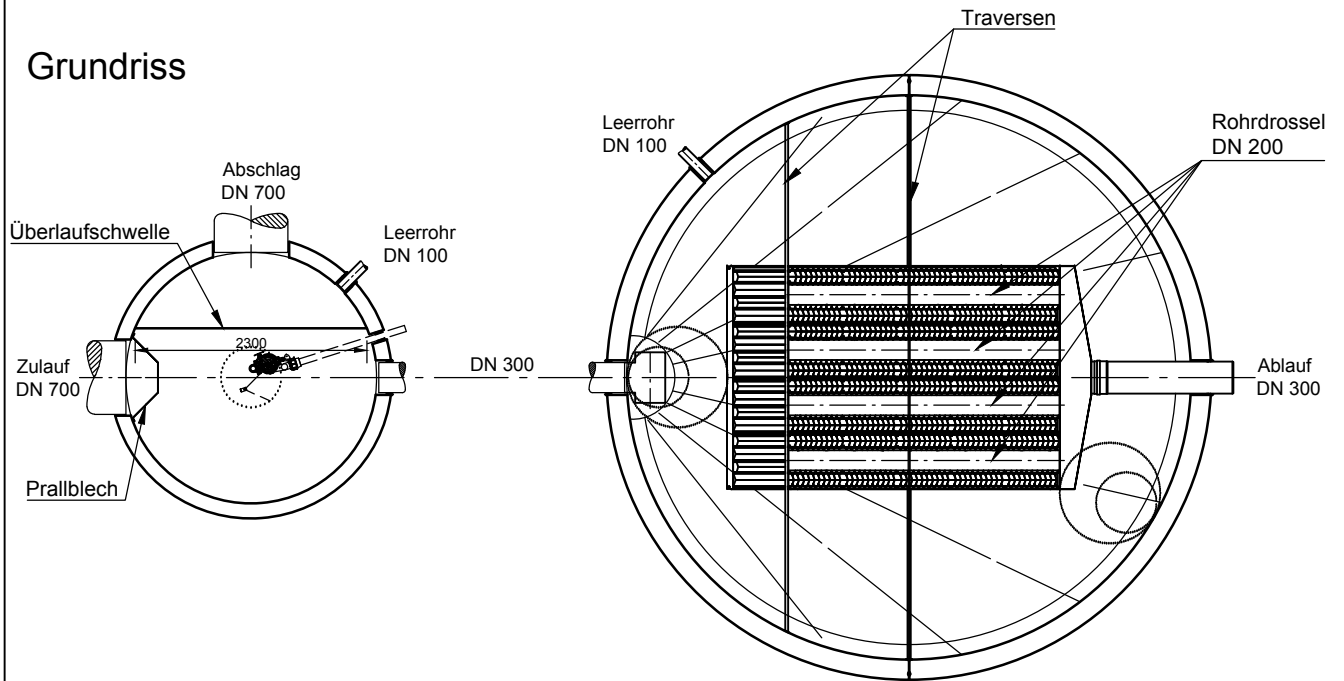
Mall-Trennbauwerk
Schachtabdeckung Kl. B

Mall-Lamellenklärer ViaKan
Kan 80
Schachtabdeckung Kl. B

SCHNITT



Grundriss



mall
umweltsysteme

Hüfanger Straße 39-45 • 78166 Donaueschingen
Tel. +49 771/8005-0 • Fax -100 • www.mall.info

Rev.	Beschreibung	Datum	Bearbeitet	Benennung:	Maßstab:
-	Zur Ansicht	17.04.2015	MReichma	Lamellenklärer ViaKan 80	1:75
A	TB in Muffenausführung mit AP	23.06.2015	MReichma		Format:
B	Trennbauwerk GT=3865	03.07.2015	MReichma		A4
Datum	17.04.2015	Erstellt	MReichma	Zeichnungs-Nr.:	Blatt
Ersatz für		Geprüft	Klemens	RW-S-LK-10210	B 1
Gewicht		Sachbear.			
Werkstoff		AB - Nr.			
		SAP - Mat.			
Alle Rechte und Änderungen vorbehalten					