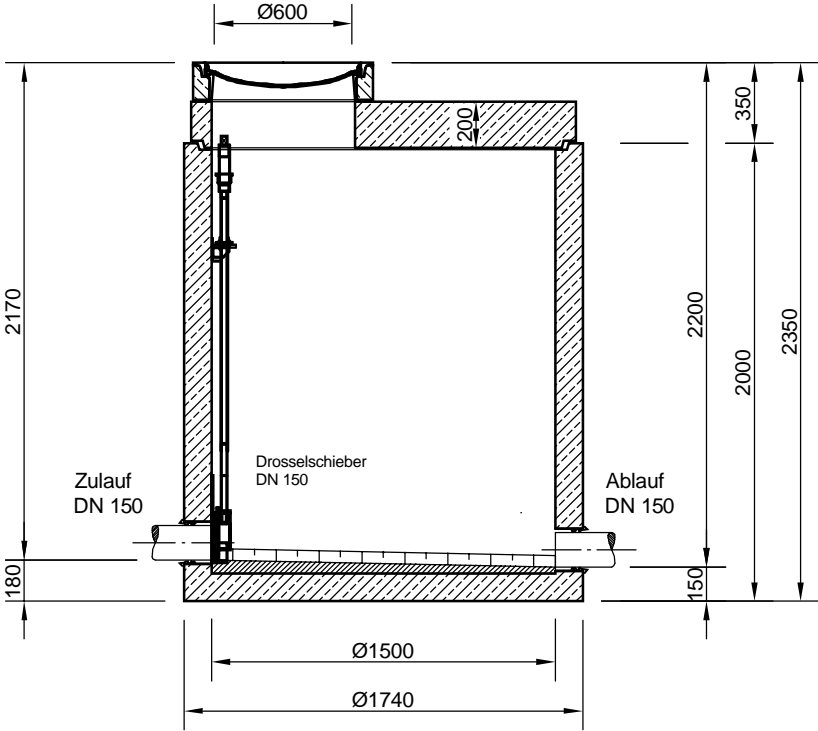


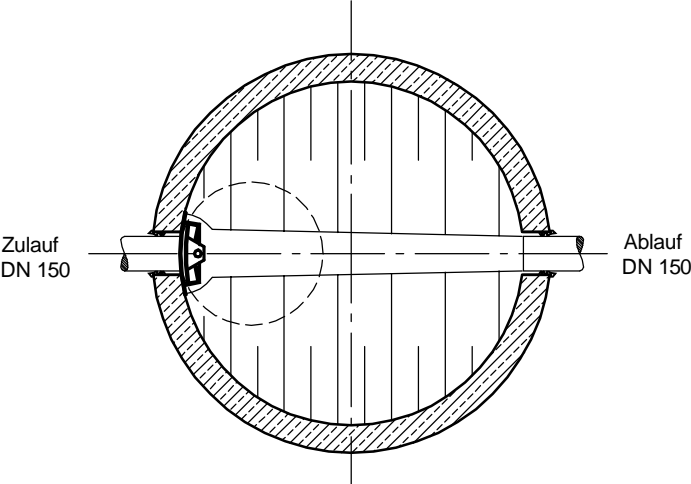
Mall-Drosselbauwerk ViaPart DS R Z 10

Schachtabdeckung Kl. D - 400 kN

SCHNITT



GRUNDRISS



Änderungen vorbehalten				Datum	Name	Benennung: Mall-Drosselbauwerk ViaPart DS R Z 10	Maßsta 1:33 A4	
				Bearb.	29.08.13			KSchelbl
				Gepr.				Klemens
				Sachbe.			Zeichnungs-Nr.: RW-S-DS-10205	Blatt von B
				AB - Nr.				
			Mat.-Nr.					
			Werkstoff					
Zust.	Änderung	Datum	Name					