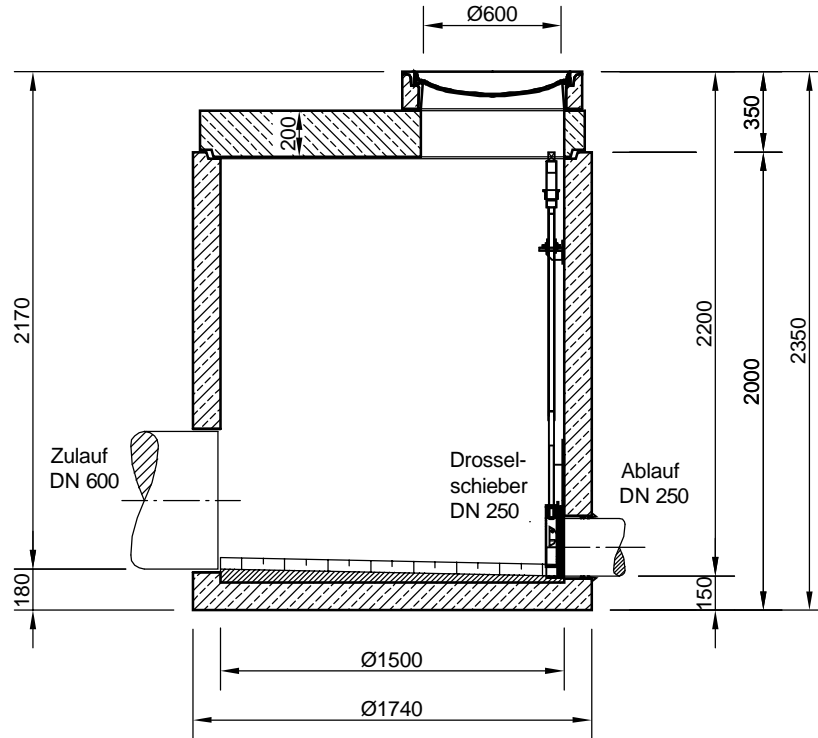


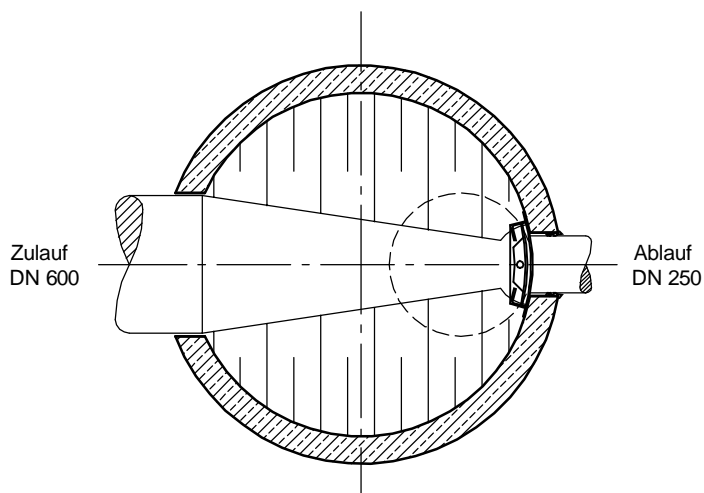
Mall-Drosselbauwerk ViaPart DS R 35

Schachtabdeckung Kl. D - 400 kN

SCHNITT



GRUNDRISS



Änderungen vorbehalten				Datum	Name	Benennung:		Maßstab
				Bearb.	27.08.13	KSchelbl	Mall-Drosselbauwerk ViaPart DS R 35	1:33
				Gepr.		Klemens		A4
				Sachbe.			Zeichnungs-Nr.:	Blatt
				AB - Nr.				
				Mat.-Nr.				von
				Werkstoff				B