

## Mall-Einzel- und Doppelpumpstationen LevaFlow-S

### für Abwasser, Drainage- und Regenwasser aller Art

- Auslegung der Anlagen nach ATV-DVWK-A 134 i. V. m. DIN EN 752, DIN 1986-100, DIN EN 1671, DIN EN 12050 und DIN EN 12056
- Tauchmotorpumpen mit allen Laufrädern und Fabrikaten möglich
- Standardmäßig mit anlüftbaren Rückschlagklappen und Keilflachschieber ausgerüstet
- Verrohrung standardmäßig in Edelstahl 1.4301 ausgeführt; Edelstahl 1.4571 gegen Aufpreis möglich
- Druckrohrleitung endet ca. 200 mm außerhalb des Pumpwerks; Übergang auf Leitung vor Ort per Flansch- oder Rohrkupplung (Plasson) möglich
- Mall Standard-Schalt- und Steueranlage mit einfacher Bedienung für den automatischen Pumpbetrieb inkl. Display zur Anzeige des Füllstandes und von Fehlermeldungen, integrierter akustischer Alarm, potentialfreier Hochwasseralarm, freie Einstellmöglichkeit der Schaltepunkte, Betriebsstundenzähler, Amperemeter, Möglichkeit der Anbindung an Leitsystem über digitale und analoge Ein- / Ausgänge, Sonderfunktionen wie automatischer Pumpenwechsel, variabler Staffelanlauf oder Urlaubsbetrieb; ebenfalls ist der manuelle Betrieb über die Steuerung möglich
- Niveaumessung für die Steuerung standardmäßig mit hydrostatischer Pegelsonde
- Standardmäßig mit Abdeckplatte und Abdeckung Kl. A 15 geliefert
- Muffenausbildung gemäß DIN V 4034-1

### Beispielhafte Auslegungen

Bestell- Nummer	Innen-Ø d mm	DN Druckrohr- leitung	Anzahl Pumpen Stück	Niveau- messung	Gesamt- tiefe mm	Schwerstes Einzelteil kg	Gesamt- gewicht kg
<b>Einzelpumpwerk</b>							
LevaFlow-S-E DN50	1000	50	1	Pegelsonde	2450	2.770	3.510
LevaFlow-S-E DN65	1200	65	1	Pegelsonde	2450	3.710	4.730
LevaFlow-S-E DN80	1500	80	1	Pegelsonde	3450	7.120	8.610
LevaFlow-S-E DN100	2000	100	1	Pegelsonde	3450	9.770	12.170
LevaFlow-S-E DN150	2500	150	1	Pegelsonde	3450	12.690	16.610
LevaFlow-S-E DN200	2500	200	1	Pegelsonde	3580	12.690	16.610
LevaFlow-S-E DN250	3000	250	1	Pegelsonde	3610	15.840	20.820
LevaFlow-S-E DN300	3000	300	1	Pegelsonde	3610	15.840	20.820

### Doppelpumpwerk

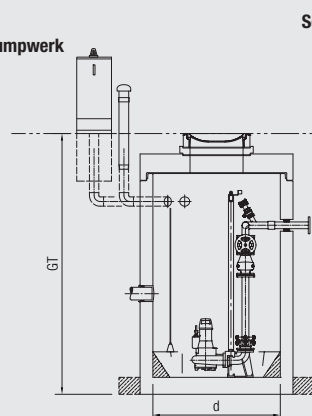
LevaFlow-S-D DN50	1000	50	2	Pegelsonde	2450	2.920	3.660
LevaFlow-S-D DN65	1200	65	2	Pegelsonde	2450	3.860	4.880
LevaFlow-S-D DN80	1500	80	2	Pegelsonde	3450	7.270	8.810
LevaFlow-S-D DN100	2000	100	2	Pegelsonde	3450	9.920	12.850
LevaFlow-S-D DN150	2500	150	2	Pegelsonde	3450	12.840	16.970
LevaFlow-S-D DN200	2500	200	2	Pegelsonde	3580	12.840	16.970
LevaFlow-S-D DN250	3000	250	2	Pegelsonde	3610	15.990	21.220
LevaFlow-S-D DN300	3000	300	2	Pegelsonde	3610	15.990	21.220

Weitere Auslegungen und Ausführungen auf Anfrage jederzeit möglich.

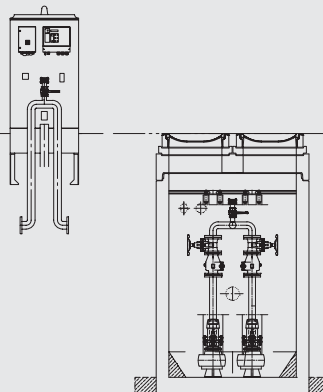
### Optionen

- Freiluftschrank zur Aufnahme der Steuerung
- Abdeckung in Klasse B 125 / D 400 / F 900
- Leiter in GFK- / Edelstahlausführung inkl. Einstiegshilfe (versenkbar)
- Fallschutzeinrichtung
- Zwischenbühne in Beton / Edelstahl
- PE- / Edelstahl-Auskleidung des Betonbehälters für den Betonschutz
- Verschiedene Innen- / Außenbeschichtungen für den Betonschutz

Schema  
Doppelpumpwerk



Schnitt



Draufsicht

