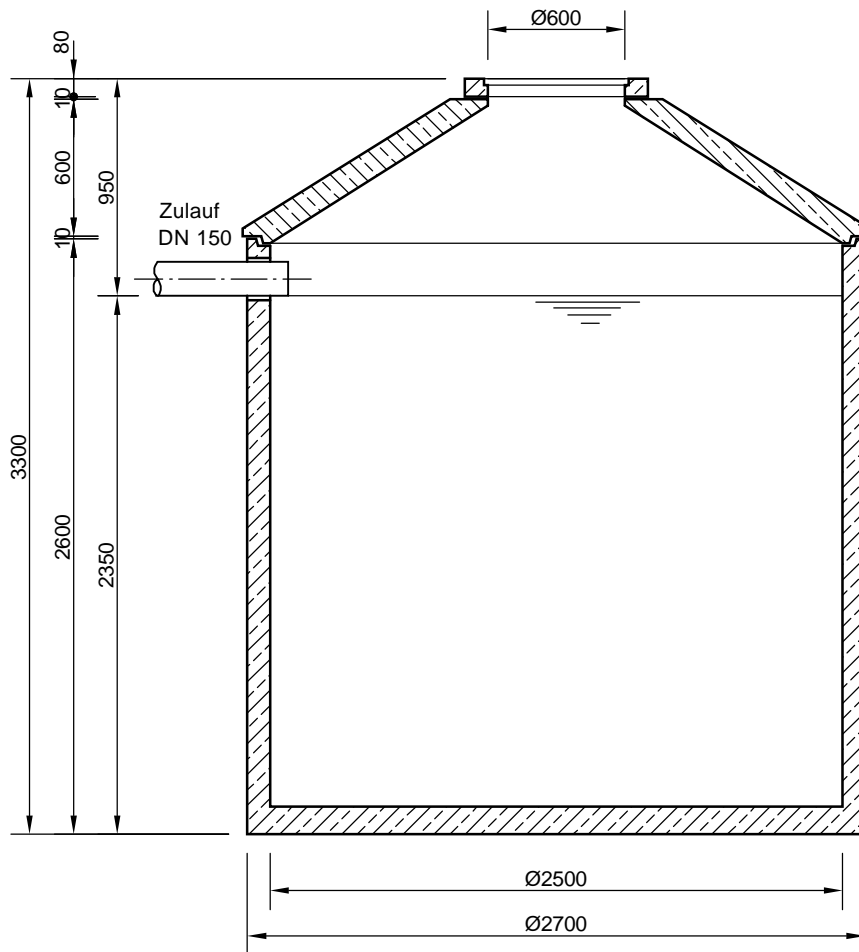


Mall-Abwassersammelgrube

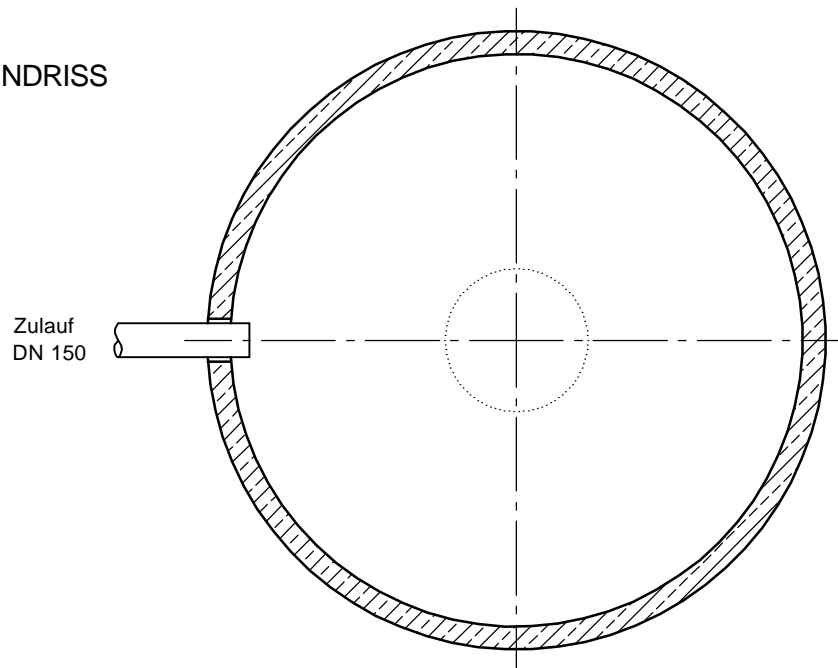
AS 10800

Abdeckung Kl. A - 15

SCHNITT



GRUNDRISS



mall
umweltsysteme

Hüfner Straße 39-45 • D-78166 Donaueschingen
Telefon 0 771/8005-0 • Telefax 0 771/8005-100

Änderungen vorbehalten		Zust.	Änderung	Datum	Name	Benennung:		Maßstab:	
					Bearb.	17.02.12	MReichma	1:33	
					Gep.			A4	
					Sache.			Mall-Abwassersammelgrube AS 10800	
					AB - Nr.			Blatt	
					Mat.-Nr.	AS 10800		von Blatt	
					Werkstoff			Blatt	
								KT-S-ASB-10006	

Für diese Technische Zeichnung behalten wir uns alle Rechte vor