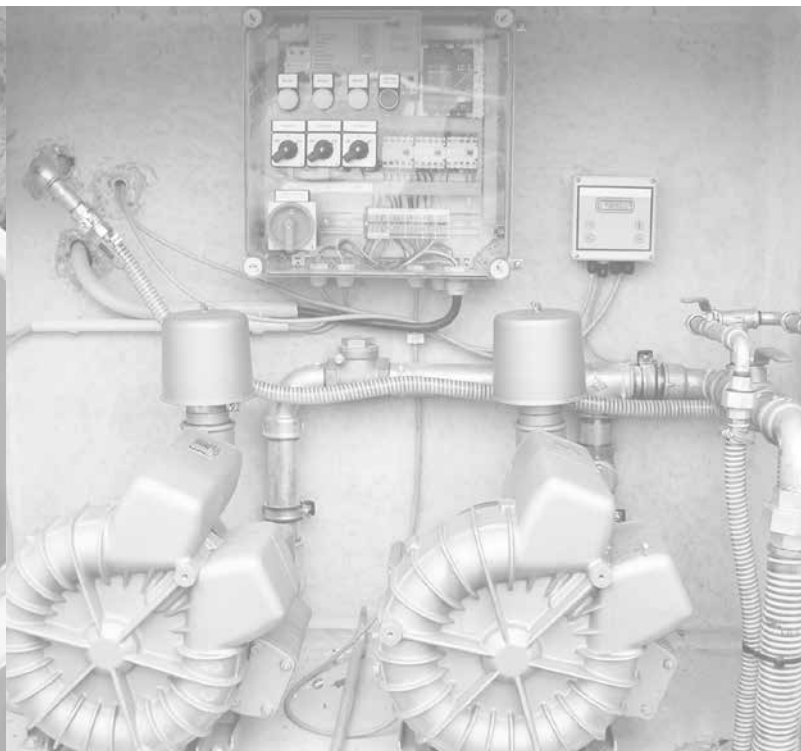


## Recyclage des eaux de lavage



## Déboueurs et séparateurs primaires NeutraTwin

### Avec revêtement intérieur conforme à la norme

Le tout intégré dans un seul ouvrage, pouvant être installé au sein d'un système servant au traitement ou au recyclage des eaux usées

- pour retenir les substances flottant à la surface ou se déposant par gravité en vue de permettre un traitement optimal
- pour préparer l'action du séparateur d'hydrocarbures implanté en aval

Numéro de commande Classe D 400	Volume l	Diam. intérieur DI mm	Hauteur totale HT mm	Fil d'eau entrée $T_{min}$ mm	Hauteur h mm	Diam. nominal DN	Volume du déboureur l	Capacité de rétention l	Élément le plus lourd kg	Poids total kg
------------------------------------	-------------	-----------------------------	----------------------------	-------------------------------------	--------------------	---------------------	--------------------------	----------------------------	-----------------------------	-------------------

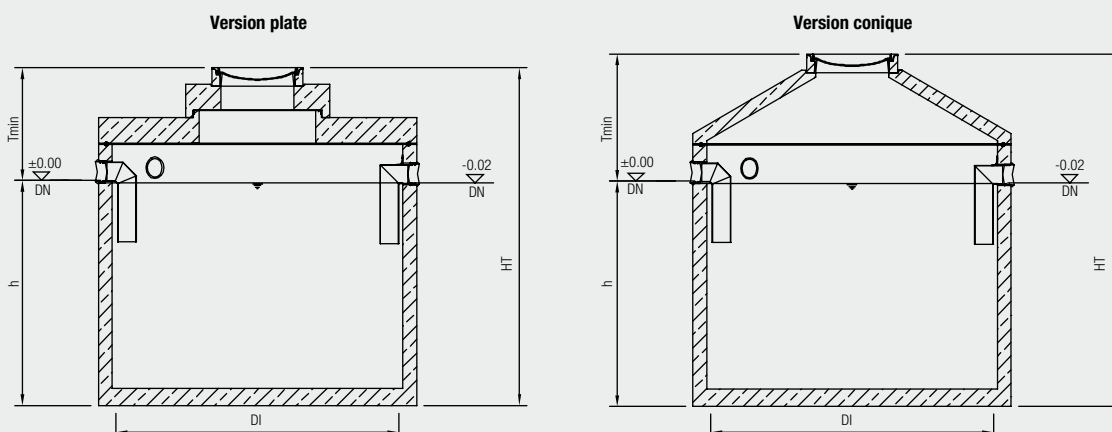
### **S V** Version plate

Twin 6600	6600	2000	3265	980	2290	150	5000	1550	6.240	8.700
Twin 8700	8700	2500	2915	980	1940	150	5000	2430	10.040	10.750
Twin 10000	10000	2500	3270	980	2290	150	6500	2430	8.060	11.570
Twin 14300	14700	3000	3195	1005	2190	150	10000	3510	11.490	17.155
Twin 22800	22800	4000	3040	1100	1940	200	15500	6280	8.600	30.045

### **S V** Version conique

Twin 6600 K	6600	2000	3395	1105	2290	150	5000	1550	6.240	7.810
Twin 8700 K	8700	2500	3045	1105	1940	150	5000	2430	7.240	9.220
Twin 10000 K	10000	2500	3395	1105	2290	150	6500	2430	8.060	10.040

- Dimensionnement valable pour tampon classe D 400. Avec un tampon de classe B 125 kN, les cotes du fil d'eau ( $T_{min}$ ) et la hauteur totale (H) diminuent de 35 mm et le poids total de 80 kg.
- Pour augmenter le fil d'eau entrée ( $T_{min}$ ), des rehausses selon la norme DIN V 4034-1 sont disponibles.
- Des joints souples, prémontés en usine permettent le branchement de tuyaux PVC (par exemple PE-HD, PP).
- Tuyaux complémentaires sur demande.
- Equipement technique pour retirer la boue sur demande.



## Dispositif de recyclage NeutraClear

Z-83.4-6

### Traitement mécanique et biologique continu des eaux usées

Permet le recyclage des eaux usées issues des stations de lavage de véhicules.

- Avec certificat de conformité allemand
- Cuve préfabriquée de type monobloc, en béton armé vibré, résistant à la fissuration
- Carottages avec joints Forsheda prégraissés et conduites en matière plastique
- Matériaux filtrants reposant sur des caillebotis en béton armé
- Cône d'extraction des boues
- Recirculation des boues par Air-lift
- Avec tampon et rehausse conformes à la norme DIN 4034 Partie 1
- Surpresseur avec conduite d'aération et commande prémonté en usine dans une armoire de commande résistant aux intempéries et munie d'une porte en acier avec serrure

Numéro de commande Classe D 400	Diam. intérieure DI mm	Charge hydraulique max. l/min	Puissance	Charge max. particules	Élément le plus lourd	Poids total
			400 V/50Hz	kg BSBs/d	kg	kg
Clear 1500	1500	100	0,75 kW	3,23	5.475	7.435
Clear 2000	2000	180	1,1 kW	8,15	8.200	11.000
Clear 2500	2500	280	2,0 kW	12,66	11.025	14.875
Clear 3000	3000	530	2 x 2,0 kW	18,24	17.120	24.210
Clear 4000	4000	760	2 x 3,00 kW	29,59	9.400	33.505

- L'installation sera pré-montée en usine. Montage et mise en service effectués par l'équipe technique Mall.
- Dimensionnement valable pour tampon classe D 400. Avec un tampon de classe B 125 kN, les cotes du fil d'eau ( $T_{min}$ ) et la hauteur totale (H) diminuent de 35 mm et le poids total de 80 kg.
- Pour augmenter le fil d'eau entrée ( $T_{min}$ ), des rehausseurs selon la norme DIN V 4034-1 sont disponibles.
- T est le fil d'eau sortie correspondant à la cuve de prétraitement placée en amont, mais peut être adapté selon la demande.
- Frais de transport et autres hauteurs ou fils d'eau entrée sur demande.
- L'installation sera pré-montée en usine. Montage et mise en service effectués par l'équipe technique Mall.

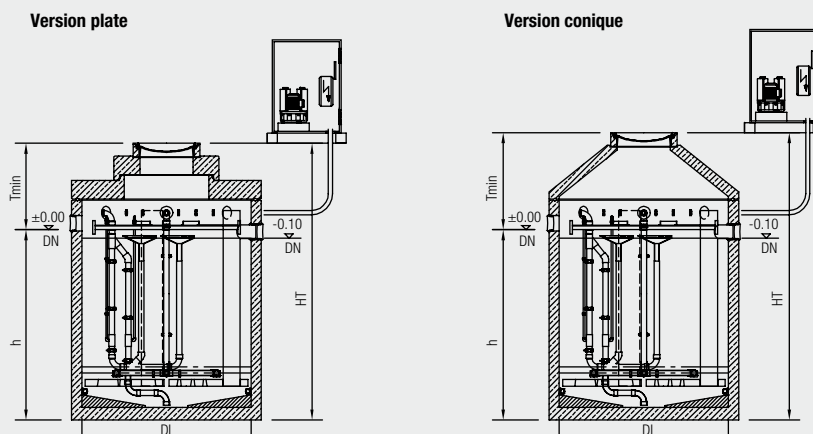
### Connaissance des critères de dimensionnement

#### 1. Eaux usées entrantes

- Nombre de lavages
- Nombre de pré-lavages
- Autres eaux usées
- Puissance des pompes

#### 2. Charge des eaux usées entrantes

- Type de lavage
- Produits de lavage utilisés
- Dosage des produits de lavage utilisés
- Conditions d'exploitation



## Bassin tampon NeutraSam pour NeutraClear

Avec dispositif d'air comprimé pour aération de la cuve

Numéro de commande Kl. D 400	Volume l	Diam. intérieur DI mm	Hauteur total HT mm	Fil d'eau entrée T <sub>min</sub> mm	Hauteur h mm	Diamètre nominal DN	Élément le plus lourd kg	Poids total kg
<b>E</b> Version plate								
Sam-B 2500	2500	1500 <sup>1)</sup>	2275	765	1550	150	4.020	5.590
Sam-B 5000	5000	2000	2720	1015	1740	150	7.540	8.345
Sam-B 10000	10000	2500	3325	1085	2240	200	8.080	11.650

### **E** Version conique

Sam-B 2500 K	2500	1500	2655	1145	1550	150	4.020	5.400
Sam-B 5000 K	5000	2000	2845	1145	1740	150	5.790	7.500
Sam-B 10000 K	10000	2500	3455	1215	2240	200	8.080	10.069

<sup>1)</sup> Exécution sans dalle de réduction.

- Dimensionnement valable pour tampon classe D 400. Avec un tampon de classe B 125 kN, les cotes du fil d'eau (T<sub>min</sub>) et la hauteur totale (H) diminuent de 35 mm et le poids total de 80 kg.
- Pour augmenter le fil d'eau entrée (T<sub>min</sub>), des rehausses selon la norme DIN V 4034-1 sont disponibles.
- T est le fil d'eau sortie correspondant à la cuve de prétraitement placée en amont, mais peut être adapté selon la demande
- Des joints souples, prémontés en usine permettent le branchement de tuyaux PVC (par exemple PE-HD, PP).
- Passage pour tuyaux et câble électrique sur demande.
- Exécution spéciale et installations plus grandes sur demande.

## Options pour recyclage en circuit fermé des eaux usées NeutraClear

- **Cuve tampon d'alimentation hors sol**  
Pour tamponner les eaux recyclées dans une deuxième cuve afin d'alimenter une ou plusieurs pompes de la station de lavage.
- **Réglage et mesure de la conductivité**
- **Utilisation de l'eau de pluie**
- **Pompe d'alimentation verticale**  
Pour alimentation de la station de lavage en eau recyclée provenant de la cuve tampon
- **Installation pour augmenter la pression**  
La station de lavage doit être approvisionnée en eau de lavage ou eau de pluie, quelle que soit la charge de lavage en cours. Permet de garder une pression constante.
- **Cuve de traitement complémentaire**

