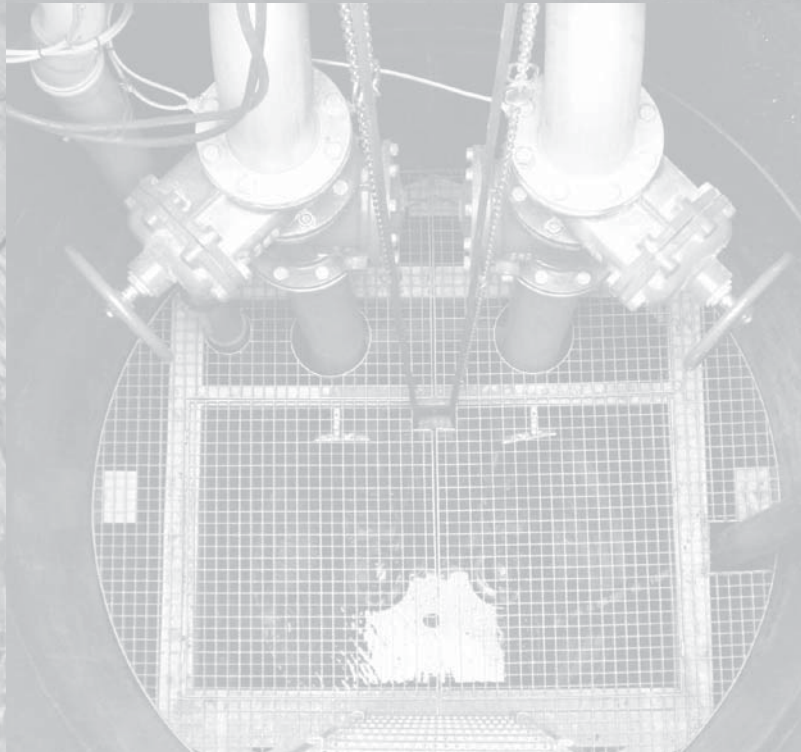
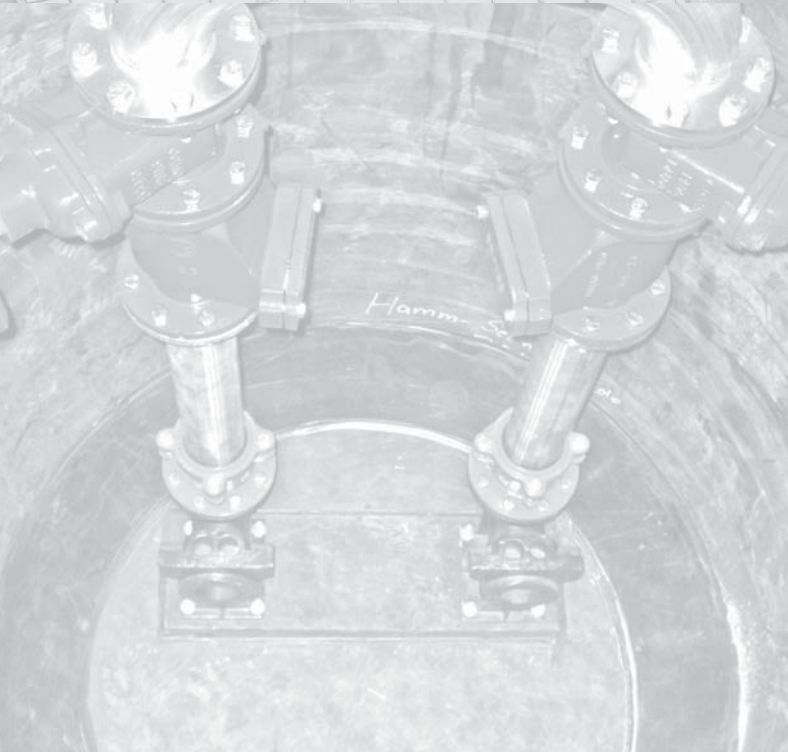
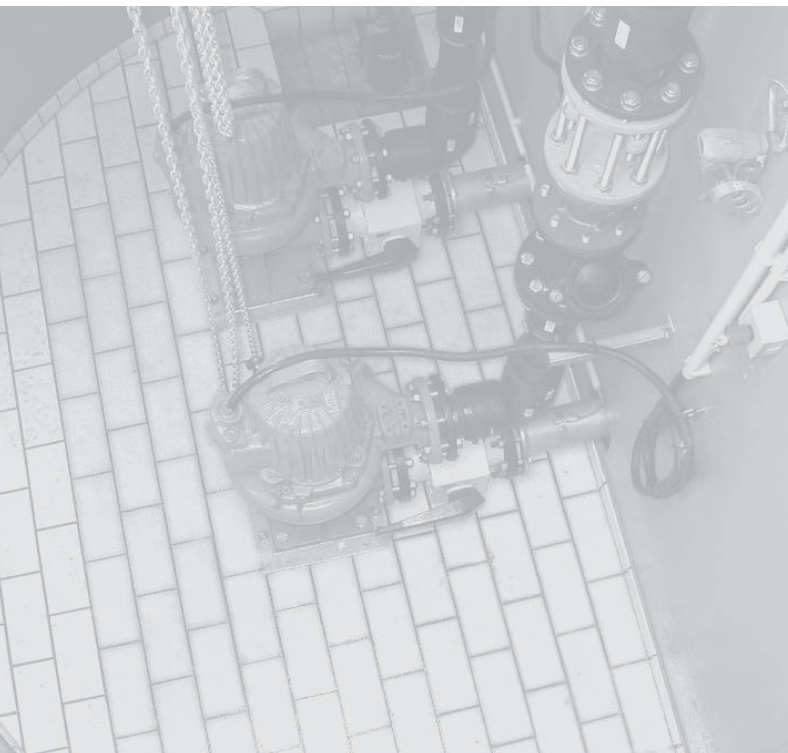


Pompes et stations



Station de pompage compacte Mall LevaPol

pour les eaux usées contenant des matières fécales (eaux noires)

- Pompe à moteur immergé protégée contre les explosions sous forme de groupe monobloc submersible en position immergée avec un broyeur destiné à décomposer les matières solides aptes au coupage, catégorie d'appareil 2G (catégorie selon la définition de la directive ATEX 94/9/CE)
- Débit de la pompe : 4,2 l/s max.
- Hauteur de refoulement de la pompe : 32 m max.
- Canalisation en acier inoxydable ou en acier coulé entièrement prémontée dans le regard (vanne d'arrêt et clapet antiretour compris)
- Prise de rinçage comprise avec raccord Storz C
- La conduite forcée se termine environ 200 mm en dehors de la station de pompage avec un raccord (Plasson) pour conduites forcées PE-HD63.
- Système de commutation et de commande standard Mall simple d'utilisation pour le pompage automatique avec écran destiné à l'affichage du niveau de remplissage et de messages d'erreur, avertisseur sonore intégré, système d'alerte de crues isolé, possibilité de réglage des points de commutation en fonction des besoins, compteur d'heures de fonctionnement, ampèremètre, possibilité de raccordement au système de contrôle via entrées/sorties numériques et analogiques, fonctions spéciales telles que le changement de pompe automatique, le démarrage temporisé variable ou le mode vacances ; il est également possible de faire appel au mode manuel via la commande
- Mesure du niveau pour la commande de série à pression dynamique (système ouvert) ; utilisation possible si la commande se trouve à 10 m max. de la station de pompage ; autre système de mesure du niveau nécessaire ou possible en cas de distance plus importante ou sur demande, et ce, moyennant un supplément
- Livraison de série avec cône et couverture de classe A 15
- Façonnage des manchons conforme à la norme DIN V 4034-1

Numéro de commande	Diamètre intérieur d mm	Nombre de pompes	Type de pompe	Profondeur d'entrée Standard (maximum) mm	Profondeur totale mm	Pièce unitaire max. kg	Poids total kg
--------------------	-------------------------	------------------	---------------	---	----------------------	------------------------	----------------

Station de pompage simple

LevaPol-E	1 000	1	Pompe sécatrice	1 400 (3 000)	2 200	1 850	2 580
-----------	-------	---	-----------------	---------------	-------	-------	-------

Station de pompage double

LevaPol-D	1 000	2	Pompe sécatrice	1 400 (3 000)	2 200	1 900	2 670
-----------	-------	---	-----------------	---------------	-------	-------	-------

En option

OPA700 Modèle avec feuillure conforme à la norme DIN 4034-2

OPA801 Pompe à moteur immergé davantage performante présentant un débit maximal de 5 l/s et une hauteur de refoulement maximale de 45 m (supplément pour chaque pompe)

415543 Barrière de protection contre les explosions (câblage de sécurité intrinsèque conforme aux directives ATEX actuelles) pour un usage dans des atmosphères explosibles

417175 Dispositif d'alerte hors ligne avec signal lumineux et sonore

417177 Dispositif d'alerte hors ligne avec module GSM intégré pour la transmission de signaux d'alerte vers un téléphone mobile (carte SIM incombant au client) et blocage de la station de pompage par téléphone mobile

OPA900 Armoire extérieure avec témoin d'alerte pour l'intégration du système de commutation et de commande (système de commutation déjà encastéré)

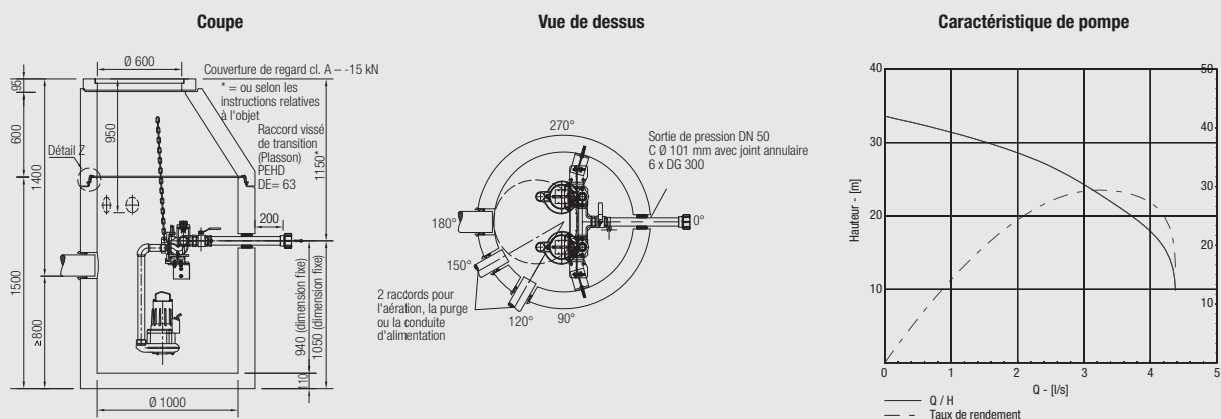
414923 Boucle de retenue DN50, embouts de raccordement pour raccord Storz C compris (modèle résistant au gel dans une armoire électrique séparée)

OPA950 Version de la boucle de retenue DN50 et du système de commutation et de commande à l'intérieur d'une armoire extérieure mixte

- Autres systèmes de mesure du niveau : Injection de fines bulles d'air, cloche d'air fermée, interrupteur à flotteur ou sonde de niveau (4 à 20 mA)

- Couverture de classe B 125 / D 400 / F 900

Code Web **M6032** 



Station de pompage compacte Mall LevaPur

**pour les eaux usées sans matières fécales (eaux grises)
et pour les eaux de drainage, les eaux pluviales et les eaux usées des séparateurs**

- Pompe à moteur immergé sous forme de groupe monobloc submersible en position immergée
- Débit de la pompe : 10 l/s max.
- Hauteur de refoulement de la pompe : 14 m max.
- Canalisation en acier inoxydable ou en acier coulé entièrement prémontée dans le regard (vanne d'arrêt et clapet antiretour compris)
- Prise de rinçage comprise avec raccord Storz C
- La conduite forcée se termine environ 200 mm en dehors de la station de pompage avec un raccord (Plasson) pour conduites forcées PE-HD63.
- Système de commutation et de commande standard Mall simple d'utilisation pour le pompage automatique avec écran destiné à l'affichage du niveau de remplissage et de messages d'erreur, avertisseur sonore intégré, système d'alerte de crues isolé, possibilité de réglage des points de commutation en fonction des besoins, compteur d'heures de fonctionnement, ampèremètre, possibilité de raccordement au système de contrôle via entrées/sorties numériques et analogiques, fonctions spéciales telles que le changement de pompe automatique, le démarrage temporisé variable ou le mode vacances ; il est également possible de faire appel au mode manuel via la commande
- Mesure du niveau pour la commande de série à pression dynamique (système ouvert) ; utilisation possible si la commande se trouve à 10 m max. de la station de pompage ; autre système de mesure du niveau nécessaire ou possible en cas de distance plus importante ou sur demande, et ce, moyennant un supplément
- Livraison de série avec cône et couverture de classe A 15
- Façonnage des manchons conforme à la norme DIN V 4034-1

Numéro de commande	Diamètre intérieur d mm	Nombre de pompes	Type de pompe	Profondeur d'entrée Standard (maximum) mm	Profondeur totale mm	Pièce unitaire max. kg	Poids total kg
--------------------	-------------------------	------------------	---------------	---	----------------------	------------------------	----------------

Station de pompage simple

LevaPur-E	1 000	1	Pompe à roue à canaux	1 400 (3 000)	2 200	1 850	2 780
-----------	-------	---	-----------------------	---------------	-------	-------	-------

Station de pompage double

LevaPur-D	1 000	2	Pompe à roue à canaux	1 400 (3 000)	2 200	1 900	2 660
-----------	-------	---	-----------------------	---------------	-------	-------	-------

En option

OPA700 Modèle avec feuillure conforme à la norme DIN 4034-2

OPA701 Version de l'installation conforme au projet de norme DIN 4040-100:2014-10 / DIN 1999-100:2014-10 (pompes à moteur immergé protégées contre les explosions avec catégorie d'appareil 2G, sonde de niveau hydrostatique protégée contre les explosions avec catégorie d'appareil 1G, dispositif d'alerte hors ligne et barrière de protection contre les explosions pour un usage dans des atmosphères explosibles)

OPA802 Pompe à moteur immergé davantage performante présentant un débit maximal de 17 l/s et une hauteur de refoulement maximale de 20 m (supplément pour chaque pompe)

415543 Barrière de protection contre les explosions (câblage de sécurité intrinsèque conforme aux directives ATEX actuelles) pour un usage dans des atmosphères explosibles

417175 Dispositif d'alerte hors ligne avec signal lumineux et sonore

417177 Dispositif d'alerte hors ligne avec module GSM intégré pour la transmission de signaux d'alerte vers un téléphone mobile (carte SIM incombant au client) et blocage de la station de pompage par téléphone mobile

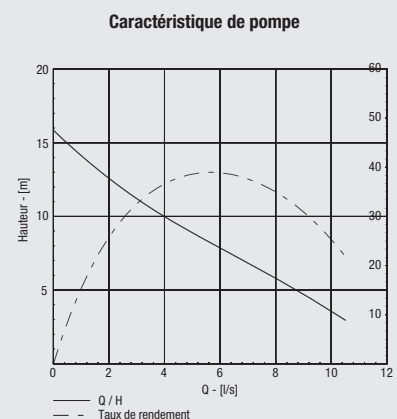
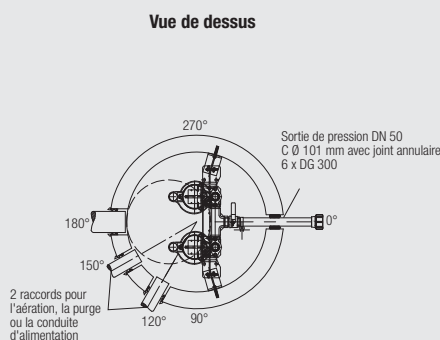
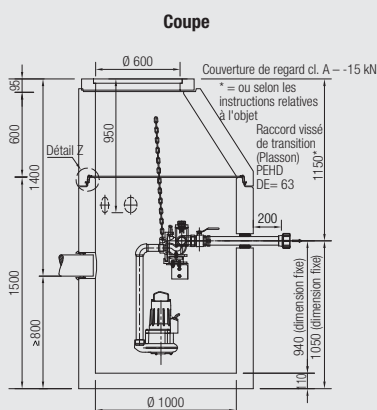
OPA900 Armoire extérieure avec témoin d'alerte pour l'intégration du système de commutation et de commande (système de commutation déjà encastré)

414923 Boucle de retenue DN50, embouts de raccordement pour raccord Storz C compris (modèle résistant au gel dans une armoire électrique séparée)

OPA950 Version de la boucle de retenue DN50 et du système de commutation et de commande à l'intérieur d'une armoire extérieure mixte

- Autre système de mesure du niveau : Injection de fines bulles d'air, cloche d'air fermée, interrupteur à flotteur ou sonde de niveau (4 à 20 mA)
- Couverture de classe B 125 / D 400 / F 900

Code Web **M6031**



Stations de pompage simples et doubles LevaFlow de Mall

Code Web **M6021** 

pour les eaux usées, les eaux de drainage et les eaux pluviales de toutes sortes

- Dimensionnement des installations selon la fiche de travail ATV-DVWK-A 134 associée aux normes DIN EN 752, DIN 1986-100, DIN EN 1671, DIN EN 12050 et DIN EN 12056
- Possibilité d'utiliser des pompes à moteur immergé avec tous les rotors et produits
- Équipement de série avec clapets de retenue déclenchables et vanne à passage direct
- Tuyauterie de série réalisée en acier inoxydable 1.4301 ; possibilité de fabrication en acier inoxydable 1.4571 moyennant un supplément
- La conduite forcée se termine environ 200 mm en dehors de la station de pompage ; possibilité de passage à une conduite locale par un raccord à bride ou un raccord de tuyau (Plasson)
- Système de commutation et de commande standard Mall simple d'utilisation pour le pompage automatique avec écran destiné à l'affichage du niveau de remplissage et de messages d'erreur, avertisseur sonore intégré, système d'alerte de crues isolé, possibilité de réglage des points de commutation en fonction des besoins, compteur d'heures de fonctionnement, ampèremètre, possibilité de raccordement au système de contrôle via entrées/sorties numériques et analogiques, fonctions spéciales telles que le changement de pompe automatique, le démarrage temporisé variable ou le mode vacances ; il est également possible de faire appel au mode manuel via la commande
- Mesure du niveau pour la commande de série avec sonde de niveau hydrostatique
- Livraison de série avec plaque de recouvrement et couverture de classe A 15
- Façonnage des manchons conforme à la norme DIN V 4034-1

Exemples de dimensionnements standard

Numéro de commande	Diamètre intérieur d mm	DN Conduite forcée	Débit l/s	Hauteur de refoulement (pompe) m	Mesure du niveau	Profondeur totale mm	Pièce unitaire max. kg	Poids total kg
--------------------	----------------------------	-----------------------	--------------	-------------------------------------	------------------	-------------------------	---------------------------	-------------------

Station de pompage simple

LevaFlow-E 10	1500	80	10	8,0	Sonde de niveau	2 990	6 870	8 470
LevaFlow-E 20	2000	100	20	7,7	Sonde de niveau	3 390	9 770	12 290
LevaFlow-E 30	2500	150	30	5,9	Sonde de niveau	3 520	12 680	16 820
LevaFlow-E 10 EX	1500	80	10	8,0	Sonde de niveau	2 990	6 870	8 470
LevaFlow-E 20 EX	2000	100	20	7,7	Sonde de niveau	3 390	9 770	12 290
LevaFlow-E 30 EX	2500	150	30	5,9	Sonde de niveau	3 520	12 680	16 820

Station de pompage double

LevaFlow-D 10	1500	80	10	8,0	Sonde de niveau	2 990	7 020	8 740
LevaFlow-D 20	2000	100	20	7,7	Sonde de niveau	3 390	9 920	13 010
LevaFlow-D 30	2500	150	30	5,9	Sonde de niveau	3 520	12 830	17 340
LevaFlow-D 10 EX	1500	80	10	8,0	Sonde de niveau	2 990	7 020	8 740
LevaFlow-D 20 EX	2000	100	20	7,7	Sonde de niveau	3 390	9 920	13 010
LevaFlow-D 30 EX	2500	150	30	5,9	Sonde de niveau	3 520	12 830	17 340

Possibilité d'obtenir des dimensionnements et des réalisations complémentaires (autres profondeurs d'entrée) à tout moment sur simple demande.

Options

- Armoire en extérieur pour l'intégration de la commande
- Couvercle de classe B 125 / D 400 / F 900
- Échelle en PRV ou en acier inoxydable, marchepied compris (escamotable)
- Dispositif antichute
- Plateforme intermédiaire en béton ou en acier inoxydable
- Revêtement en PE ou en acier inoxydable de la cuve en béton pour la protection du béton
- Différents revêtements intérieurs ou extérieurs pour la protection du béton

Schéma
Station de
pompage
double

