

Benzinabscheider Klasse II NeutraPlus

Z-54.2-446



nach EN 858 / DIN 1999-100/-101,
mit selbsttätiger Verschlusseinrichtung



Bestell- Nummer KL. D 400	Nenngröße NS	Innen-Ø d mm	Gesamttiefe H mm	Zulauftiefe T _{min} mm	Höhe h mm	Nennweite DN	Ölspeicher- menge l	Schwerstes Einzelteil kg	Gesamt- gewicht kg	Fracht- gruppe
Plus 3	3	800	1580	750	830	150	97	1.230	1.750	1
Plus 6	6	800	1580	750	830	150	151	1.230	1.750	1
Plus 10	10	1000	1580	750	830	150	244	1.540	2.260	1
Plus 15	15	1200	1890	1060	830	200	350	1.950	3.170	1
Plus 20	20	1500	2190	1060	1130	200	559	3.600	5.270	2
Plus 30	30	2000	2825	1105	1720	250	1356	5.530	8.000	4
Plus 40	40	2500	2925	1145	1780	300	2401	7.450	10.970	6

II Ausführung mit Abdeckplatte

II Ausführung mit Schachthals

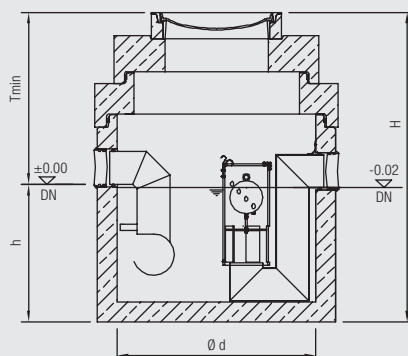
Plus 3 K	3	800	1960	1130	830	150	97	1.230	1.940	1
Plus 6 K	6	800	1960	1130	830	150	151	1.230	1.940	1
Plus 10 K	10	1000	1980	1150	830	150	244	1.540	2.350	1
Plus 15 K	15	1200	2030	1200	830	200	350	1.950	3.030	1
Plus 20 K	20	1500	2330	1200	1130	200	559	3.600	5.100	2
Plus 30 K	30	2000	2945	1225	1720	250	1356	5.530	7.110	4
Plus 40 K	40	2500	3045	1265	1780	300	2401	7.450	9.440	6

- Für den gelenkigen Rohranschluss sind werkseitig beständige, zu Kunststoffrohren (z. B. PE-HD, PP) passende Dichtelemente eingebaut.
- Die selbsttätige Verschlusseinrichtung ist – wenn nicht anders gefordert – für eine Dichte von 0,90 g/cm³ der abzuschiedenden Leichtflüssigkeit tarirt.
- Dem Benzinabscheider NeutraPlus sind normgerechte Schlammfänge vorzuschalten.
- Geeignet für Biodieselanteile bis 100 %.
- Maße gültig für Abdeckung Kl. D 400. Mit Abdeckung Kl. B 125 verringern sich Zulauftiefe (T_{min}) und Gesamttiefe (H) um 35 mm, das Gesamtgewicht um 80 kg.
- Zur Erhöhung der Zulauftiefe (T_{min}) sind Aufsatzstücke nach DIN V 4034-1 lieferbar.

Ausführung mit PE-Auskleidung auf Anfrage.

Webcode **M5540**

Ausführung mit Abdeckplatte



Ausführung mit Schachthals

