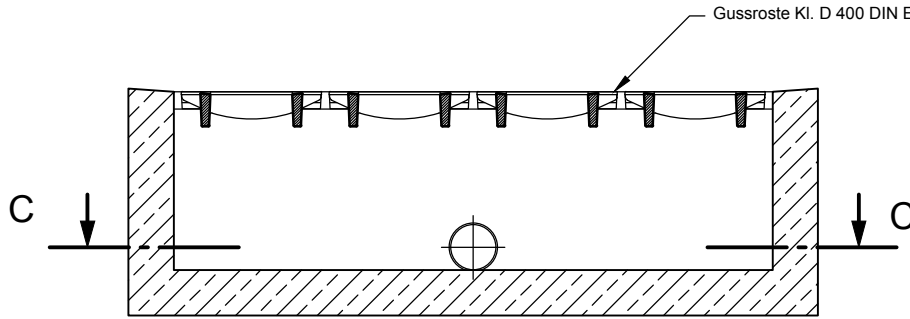
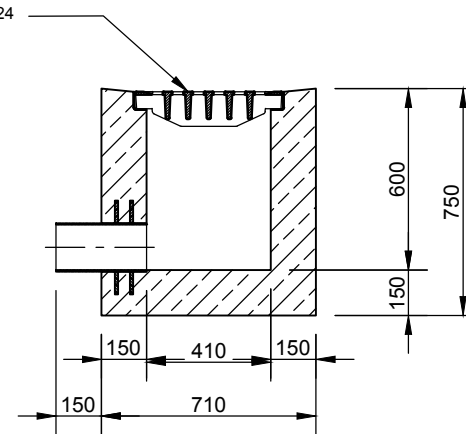


Großablaufelement (GAE 400) 6b

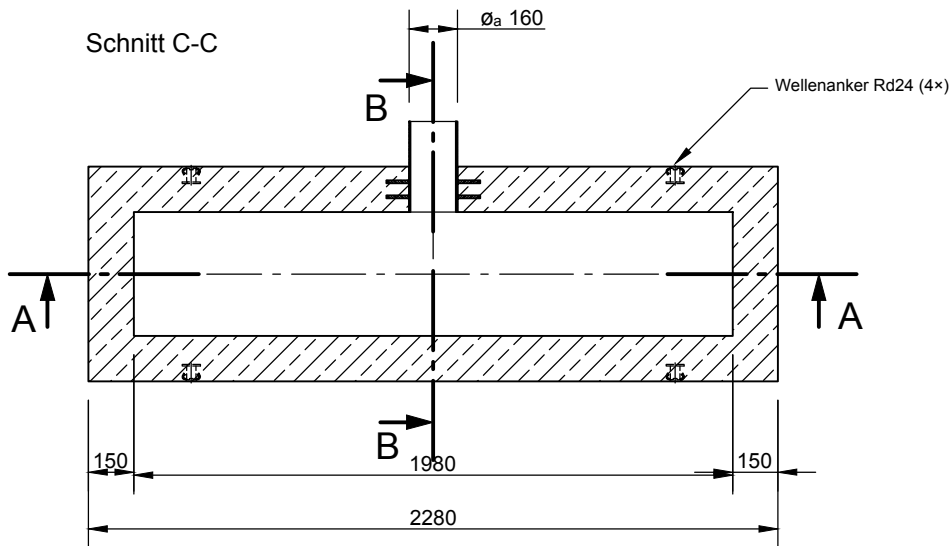
Schnitt A-A



Schnitt B-B



Schnitt C-C



mall
umweltsysteme

Oststraße 7 • D-48301 Nottuln
Tel. +49 2502/22890-0 • Fax -800 • www.mall.info

Rev.	Beschreibung	Datum	Bearbeitet	Benennung:		Maßstab:
				Großablaufelement (GAE 400) 6b		1:25
				NeutraDens		Format: A4
Datum	06.10.2016	Erstellt	aastrup	Zeichnungs-Nr.:		Blatt
Ersatz für		Geprüft		AT-S-DE-00014		1
Gewicht		Sachbear.				
Werkstoff		AB - Nr.				
		SAP - Mat.	219376	Alle Rechte und Änderungen vorbehalten		