



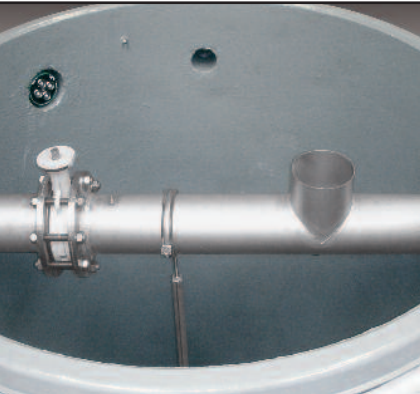
## Rückhaltung und Trennung wassergefährdender Flüssigkeiten



Abscheidetechnik

**Allgemeine bauaufsichtliche  
Zulassung Z-74.1-80**

# Sicherheitsauffangbecken NEUTRASab für wasser- gefährdende Flüssigkeiten



*Das Sicherheitsauffangbecken*

*NEUTRASab wurde für die Rück-  
haltung von wassergefährdenden  
Flüssigkeiten zum Einsatz bei Abfüll-  
und Umschlagflächen im Havariefall  
entwickelt. Es handelt sich um einen*

*hochwertigen, erdversetzten Stahl-  
betonbehälter mit individueller Innen-  
abdichtung. Eine Durchverrohrung,  
in der ein Überlaufstutzen und eine  
Absperrklappe mit Antrieb integriert  
sind, vervollständigen das Becken.*

*Durch automatische Schaltung oder  
manuelle Bedienung verschließt die  
Absperrklappe das Durchlaufrohr und  
die im Havariefall anfallende wasser-  
gefährdende Flüssigkeit läuft über  
den Überlaufstutzen in das Sicher-  
heitsauffangbecken. Mittels Kugel-  
hahn wird die Zulaufleitung zu  
Reinigungszwecken entleert.*

## **Beständigkeit gegen**

- mineralische Leichtflüssigkeiten
- verdünnte organische und anorganische Säuren und Basen
- viele Lösungsmittel
- AdBlue (36% Harnstofflösung)
- kontaminiertes Löschwasser
- alternative Kraftstoffe
- anderweitige Flüssigkeiten (siehe Liste der Mediengruppe des DIBt)

## **Technische Informationen**

- PE-Auskleidung oder Innenbeschichtung
- Rohrleitung aus PE, PP oder nicht rostendem Stahl
- Absperrklappe mit überflutbarem Schwenkantrieb Schutzart IP 68 nach ATEX Richtlinie 94/9/EG Gerätekategorie 2 für den Einsatz in Zone 1 Gruppe IIC Temperaturklasse T4
- Wahlweise mit elektrischem oder pneumatischem Antrieb möglich
- Überlauf mit unterseitigem Kugelhahn zur Entleerung der Leitung
- Ableitfähige Ausführung zur Vermeidung elektrostatischer Aufladung möglich

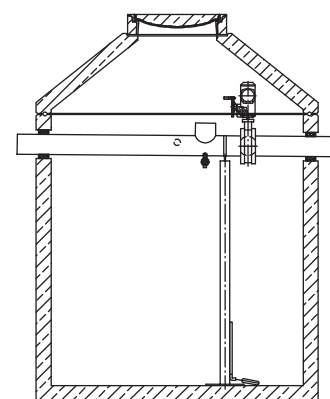
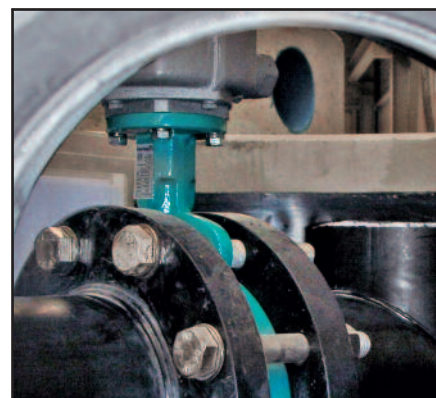
# Produktvorteile und Einsatzgebiete

## Einsatzmöglichkeiten

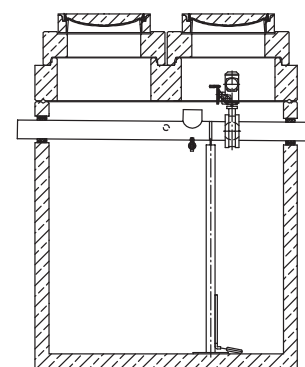
- Abfüll- und Umschlagplätze wassergefährdender Flüssigkeiten
- Tankstellen für alternative Kraftstoffe
- Yachthäfen, Flugplätze
- Druckereien
- Chemische oder verarbeitende Industrie
- Automobilindustrie
- Löschwasserrückhaltung

## Vorteile

- Allgemeine bauaufsichtliche Zulassung
- Güteüberwachte Fertigbauweise aus fugenlosem Stahlbeton C 35/45
- Auf die jeweilige Flüssigkeit entsprechend abgestimmte Innenbeschichtung oder Auskleidung
- Beständige Absperrklappe
- Kabelkanalabdichtung: mit elastischen, kraftstoffbeständigen Quetschdichtungen für Elektroleitungen
- Mit Schachtabdeckung nach DIN EN 124 und DIN 1229; tagwasserdicht verschraubt
- Schachtaufbauten entsprechend DIN 4034, Teil 1, einschließlich vorgeschmierter Gleitringdichtung
- ISO-Steuerung für Schwenkantrieb im spritzwassergeschützten Schaltschrank
- Schwimmerschalter

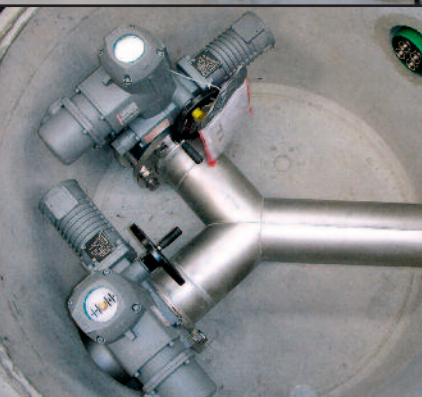
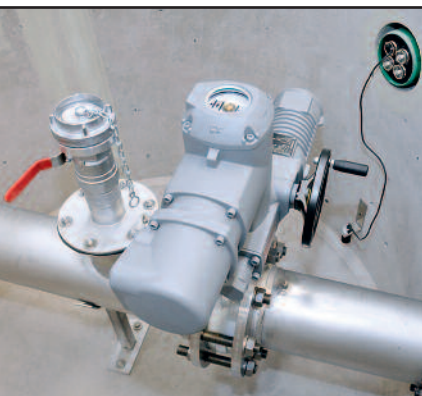


**NEUTRASab**  
Ausführung mit Schachthals



**NEUTRASab**  
Ausführung mit Abdeckplatte





# Weitere Produkte zum Thema Rückhaltung und Trennung: Absperrschacht, Umlenkschacht und Schnellschlussschieber

## Absperr-, Auffang- und Umlenkschächte von Mall überzeugen mit folgenden Vorteilen

- Monolithischer Stahlbetonbehälter C 35/45 mit typengeprüfter Statik SLW 60, Ausführung DIN V 4034 Teil 1
- Zu- und Ablaufleitung im Absperrschacht aus nicht rostendem Stahl, PE oder PP
- Ableitfähige Ausführung zur Vermeidung elektrostatischer Aufladung möglich
- Steuerung für die elektrische Betätigung der Absperrklappe, Flüssigkeitsmeldung und die potentialfreien Kontakte zur Weitermeldung
- Kabeldurchführung gas- und wasserdicht
- Schachtabdeckung tagwasserdicht verschraubt

## NEUTRAbloc im Detail

Der Absperrschacht dient zur Rückhaltung von wassergefährdenden Flüssigkeiten durch Absperrn der Rohrleitung.

- Zulaufleitung mit Revisionsöffnung und Entleerungsanschluss
- Absperrklappe mit elektrischem oder pneumatischem Schwenkantrieb

## NEUTRASwitch im Detail

Der Umlenkschacht dient zur getrennten Ableitung von unterschiedlich belasteten Abwässern zu zwei verschiedenen Abwasserbehandlungsanlagen oder Einleitstellen

- Zulaufleitung mit Revisionsöffnung
- Zwei Absperrklappen mit elektrischem oder pneumatischem Schwenkantrieb

## NEUTRAhav im Detail

Das Auffangbecken dient zum Auffangen von wassergefährdenden, nicht abscheidbaren Flüssigkeiten, welche innerhalb von Gebäuden oder bei überdachten Freiflächen anfallen.

- Innere Oberfläche wahlweise mit PE-Inliner oder einer WHG-Beschichtung jeweils mit bauaufsichtlicher Zulassung
- Schwimmerschalter und Steuerung inklusive potentialfreiem Kontakt zur Alarmweitermeldung

## Mall-Schnellschlussschieber

### NEUTRAquick

Magnetischer Schnellschlussschieber zum Einsatz im Sicherheitsauffangbecken oder in Verbindung mit einer Leichtflüssigkeitsabscheideranlage. Im Havariefall wird der Schnellschlussschieber durch Abschaltung des Elektromagneten ausgelöst. Die Schieberplatte fällt nach unten und verschließt sekundenschnell den Ablauf. Die wassergefährdende Flüssigkeit wird im Auffangbecken zurückgehalten.

## Planer Online Tipp

### Planen Sie mit Mall

Nützliche Tipps und Hilfen für Ihre Planung im Internet. Besuchen Sie uns online!



[www.mall.info](http://www.mall.info)

**Mall GmbH**  
Hüfanger Straße 39-45  
78166 Donaueschingen  
Tel. +49 771 8005-0  
Fax +49 771 8005-100

**Mall GmbH**  
Grünweg 3  
77716 Haslach i. K.  
Tel. +49 7832 9757-0  
Fax +49 7832 9757-290

**Mall GmbH**  
Industriestraße 2  
76275 Ettlingen  
Tel. +49 7243 5923-0  
Fax +49 7243 5923-500

**Mall GmbH**  
Roßlauer Straße 70  
06869 Coswig (Anhalt)  
Tel. +49 34903 500-0  
Fax +49 34903 500-600

**Mall GmbH**  
Oststraße 7  
48301 Nottuln  
Tel. +49 2502 22890-0  
Fax +49 2502 22890-800

[info@mall.info](mailto:info@mall.info) · [www.mall.info](http://www.mall.info)

Print  kompensiert  
Ident-Nr. 106781