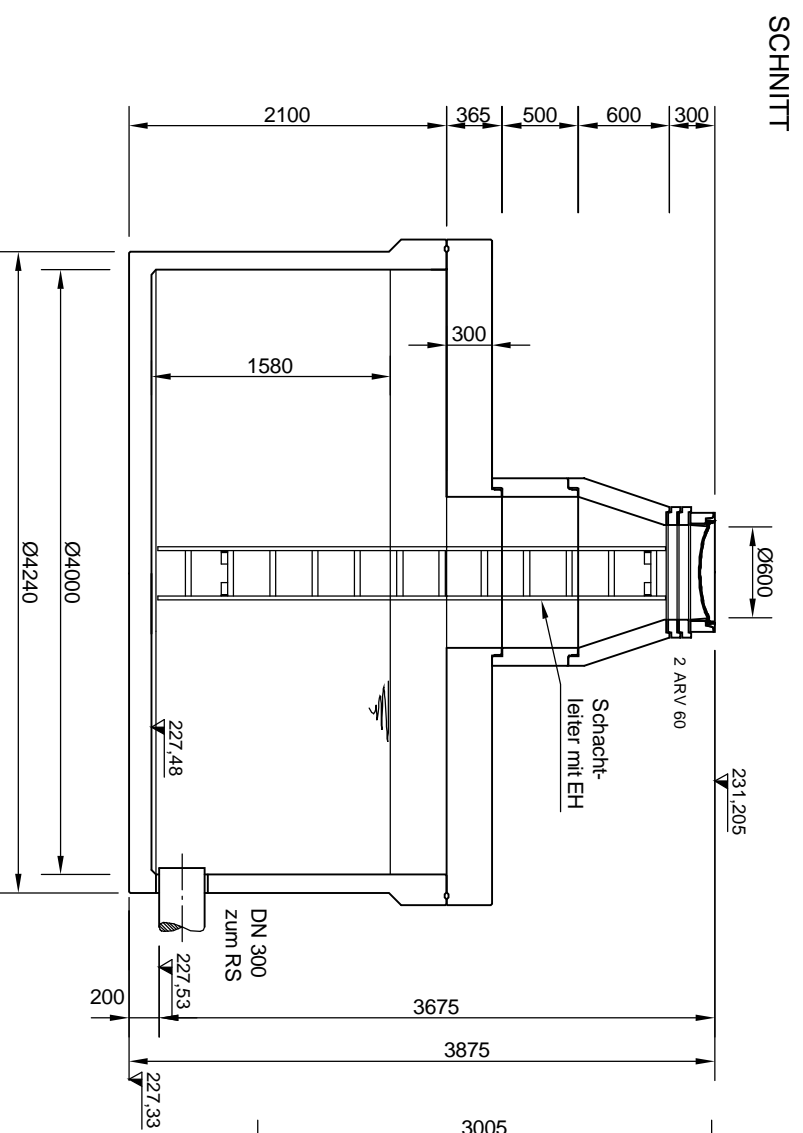


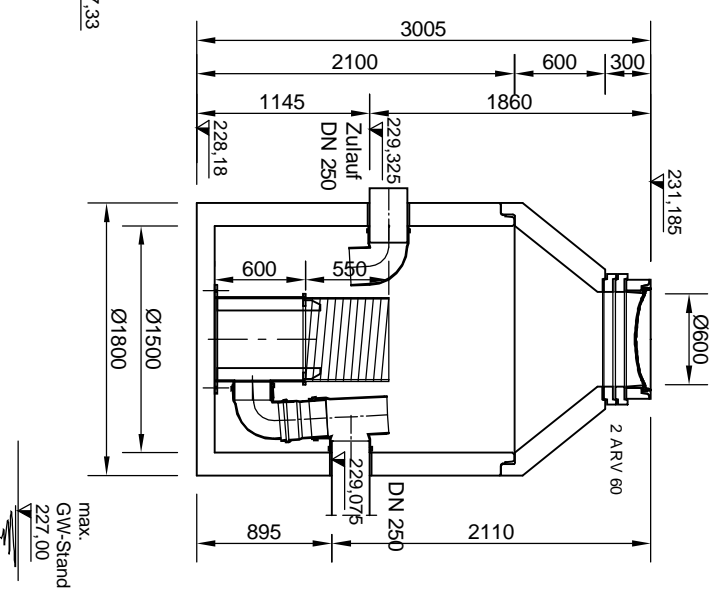
A-A Mail-Regenspeicher

Schichtabdeckung Klasse D - 400 kN



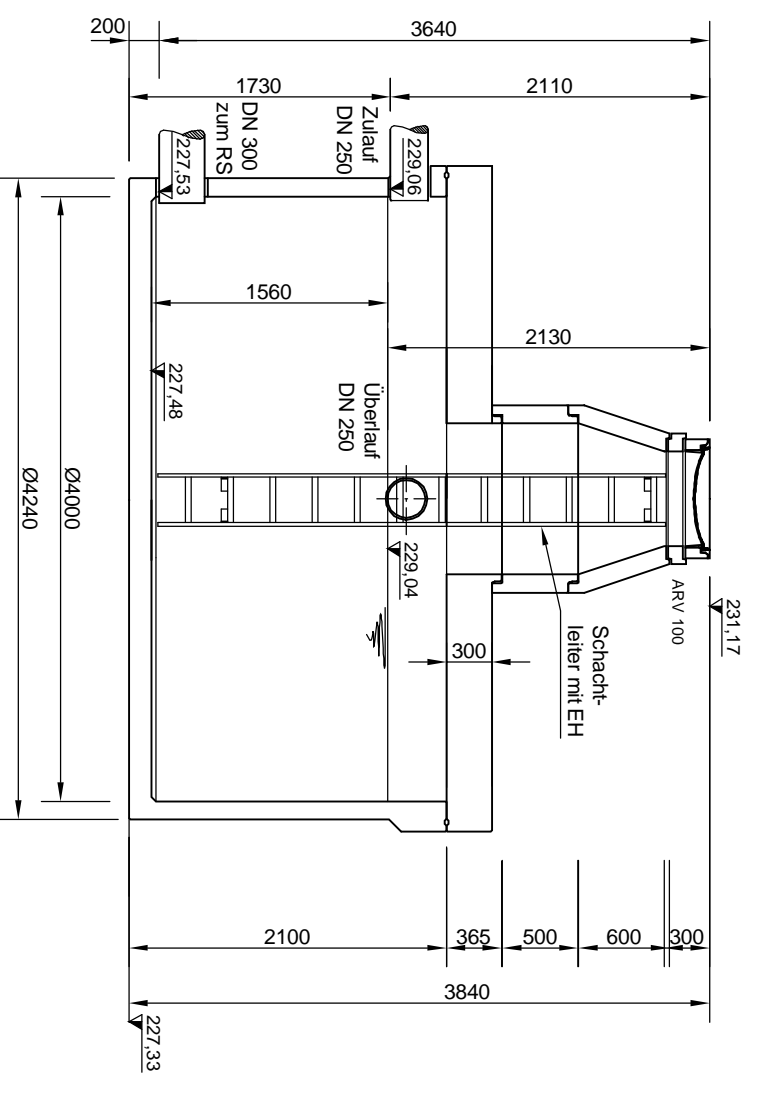
B-B Mail-Filterschacht FS 1750

Schichtabdeckung Klasse D - 400 kN

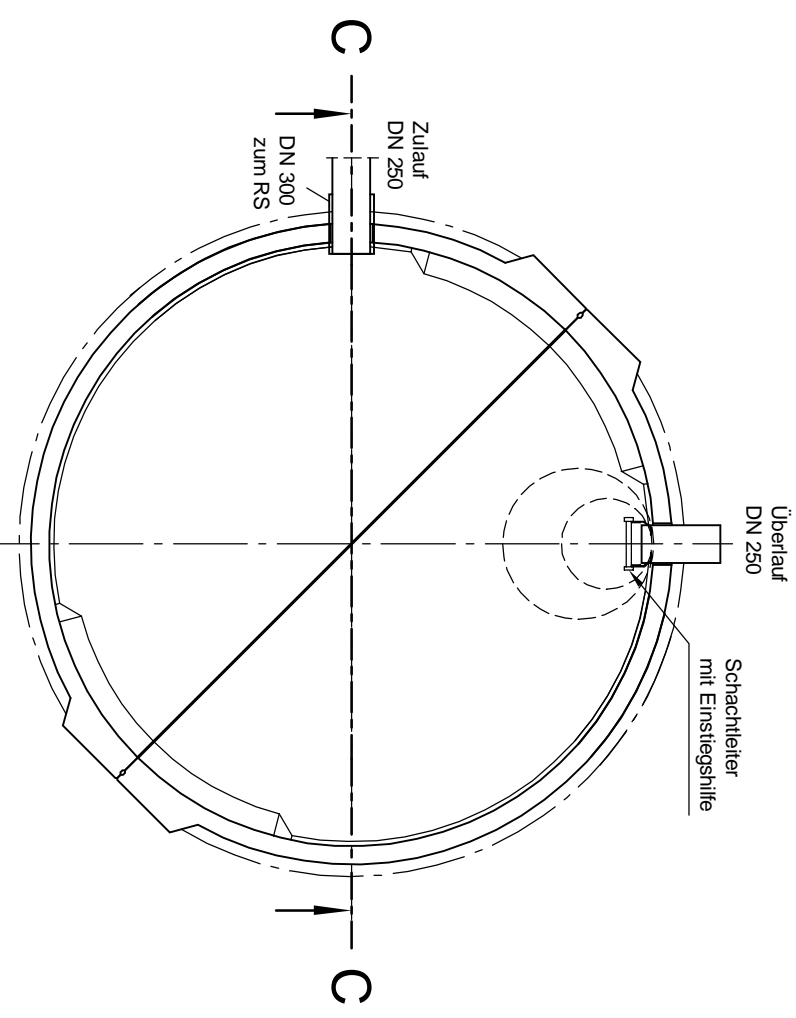
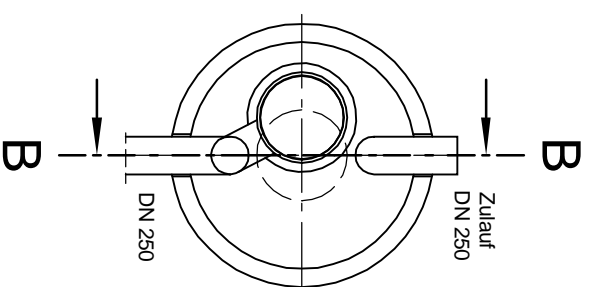
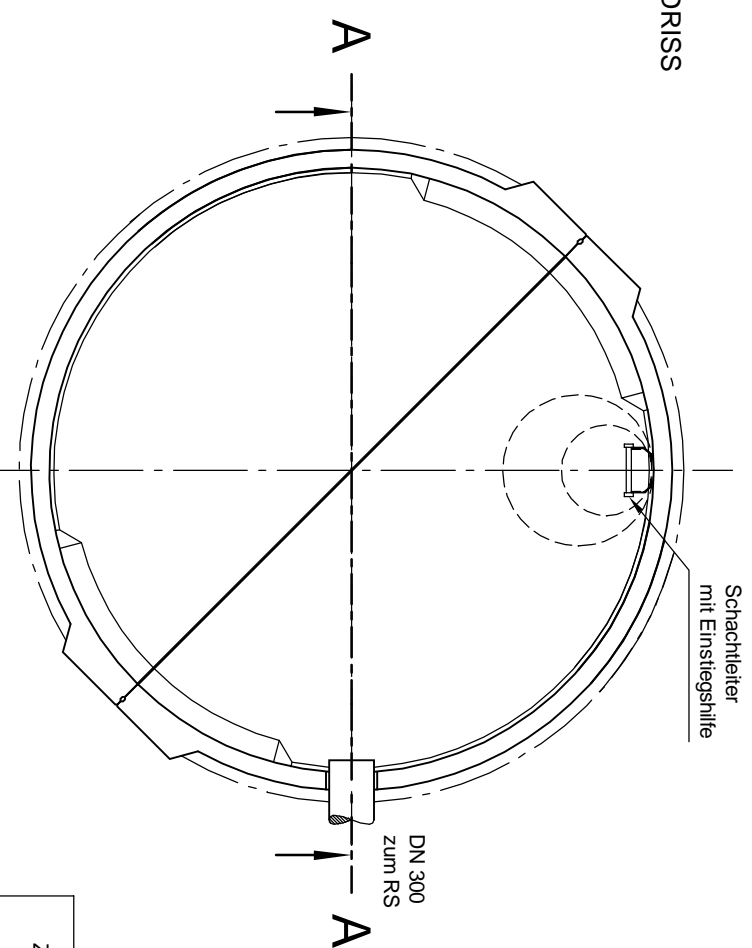


C-C Mail-Regenspeicher

Schichtabdeckung Klasse D - 400 kN



GRUNDRISS



Zustimmungsvermerk des AG
zur Produktion freigegeben

Auftraggeber / Datum

Nur im DIN A3 - Format maßstabsgerecht!

mail
umweltsysteme
Hilfinger Straße 38-45 • D-71816 Demmelsingen
Telefon 0 714/8005-0 • Telefax 0 714/8005-100

Änderungen vorbehalten			
Zust.	Änderung	Datum	Name
A		27.03.08	max

Bestell-Nr.:	13.03.08	Benennung:	B.V. Feuerwehr Illingen
Zeichnungs-Nr.:		Skizzen-Nr.:	Mail-Filterschacht + Mail-Regenspeicher
Werkstoff:		Werkstoff:	
Erstl.:		Erstl.:	RW-NZ-BK-P10207
Blatt:		Blatt:	
Vor:		Vor:	
Blatt:		Blatt:	

Maßstab:
1:50