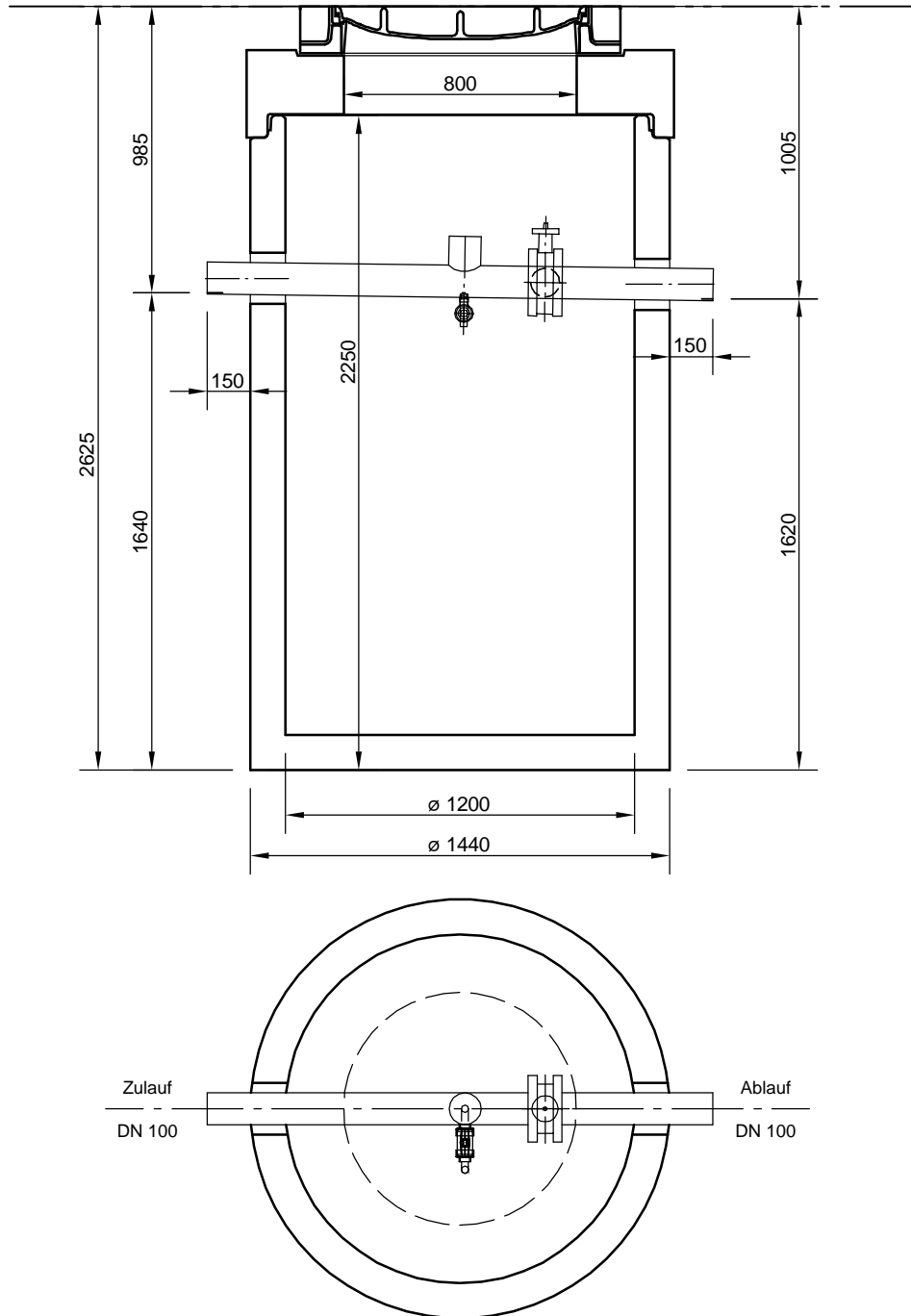


Sicherheitsauffangbehälter  
NEUTRASab 1.400I



**Abdeckungen: Klasse D 400**

- Die Höhen der bauseitigen Mörtelfugen sind mit 10 mm angenommen

- Toleranzen der Betonteile nach DIN-V 4034-1

**mall**  
umweltsysteme

Höfinger Straße 39-45 • D-78186 Donaueschingen  
Telefon 0 771/8005-0 • Telefax 0 771/8005-100

Änderungen vorbehalten				Datum	Name	Benennung:	Masstab:	
				Bearb.:	16.03.09	SMartin	1:25	
				Gepr.:				
				Norm.:				
				Sachbearbeiter:		Zimmern.		
				Werkstoff:				
A	ZT	25.03.09	SM	Zeichnungs-Nr.:			Blatt	
Zust.	Änderung	Datum	Name	AT-PZ-SO-P10167			von Blatt	
Für diese Technische Zeichnung behalten wir uns alle Rechte vor							Ers.f.:	Ers.d.:

BV: Feuerwehrhaus Illingen

AT-PZ-SO-P10167