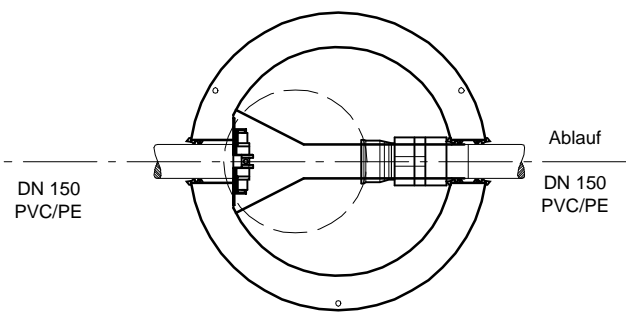
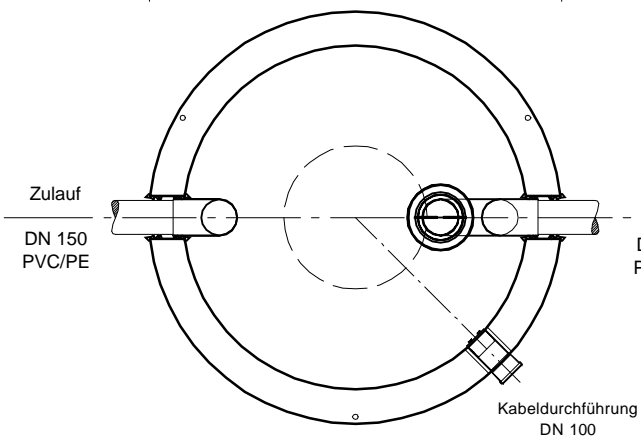
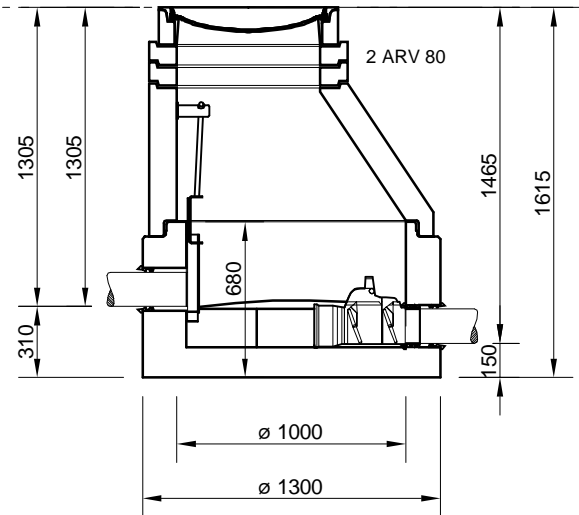
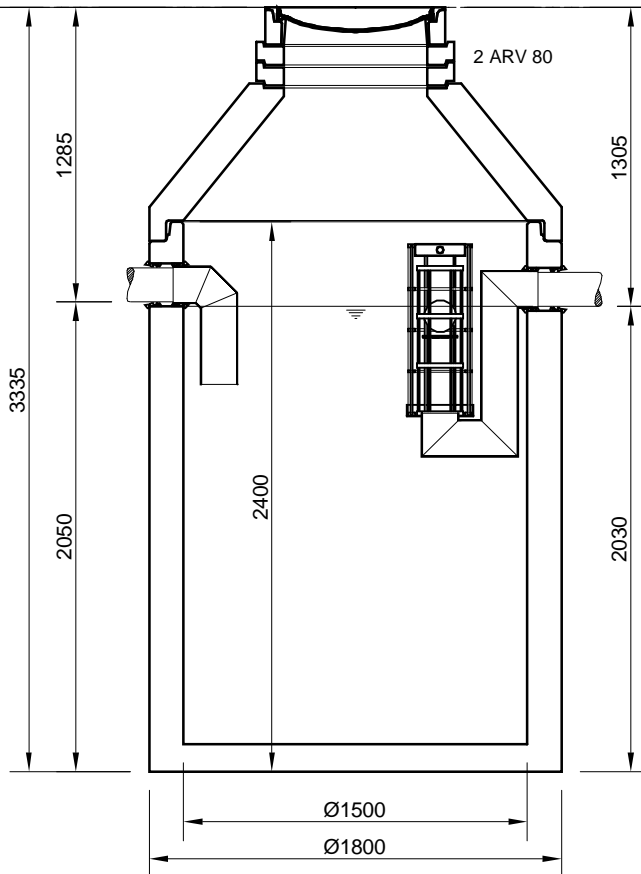


Abscheider Klasse I
mit Schlammfang (SK)
NEUTRAcom NS 6-2500

Probenahmeschacht
NEUTRAcheck
mit Schieber und
Rückstauklappe



Abdeckungen: Klasse D 400

- Die Höhen der bauseitigen Mörtelfugen sind mit 10 mm angenommen,
- Toleranzen der Betonteile nach DIN 4034

mall
umweltsysteme

Hüfinger Straße 39-45 • D-78188 Donaueschingen
Telefon 0 771/8005-0 • Telefax 0 771/8005-100

Änderungen vorbehalten				Datum	Name	Benennung: BV: Feuerwehrhaus Illingen	Masstab: 1:33
				Bearb.: 16.03.09	SMartin		
				Gepr.:		Zeichnungs-Nr.: AT-PZ-K-P12319	Blatt von Blatt
				Norm:			
				Sachbearbeiter:	Schörther		
			Werkstoff:		Ers.f.:	Ers.d.:	

Für diese Technische Zeichnung behalten wir uns alle Rechte vor