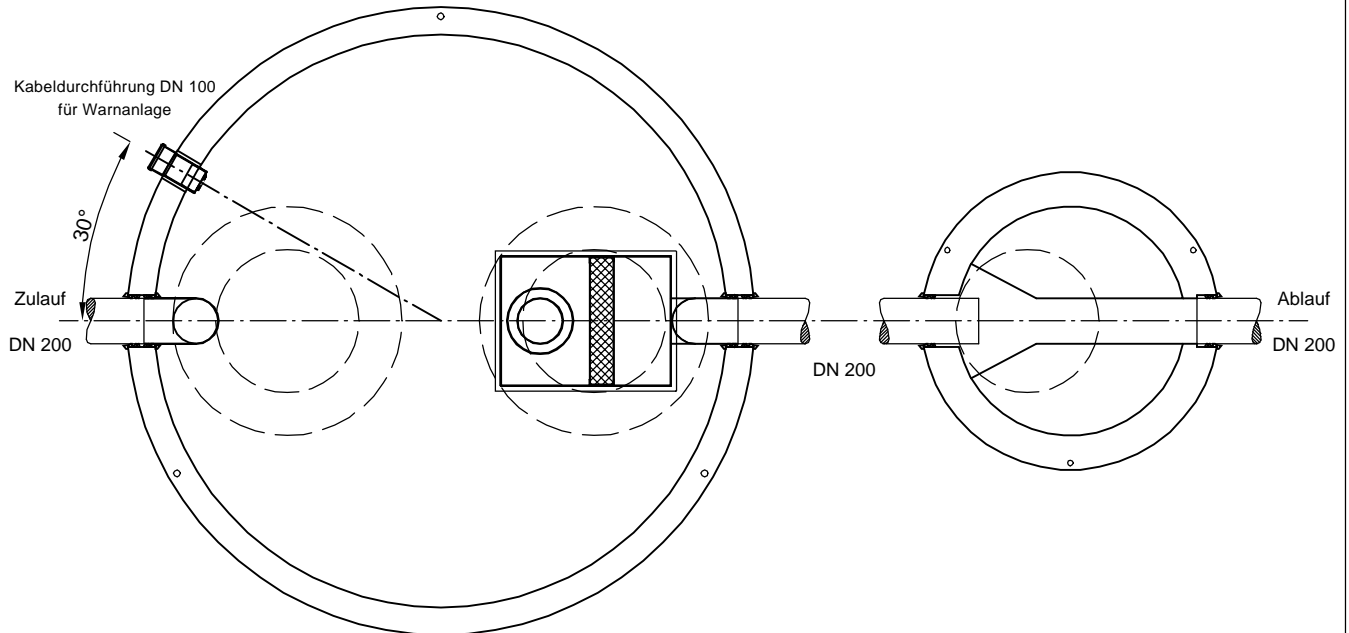
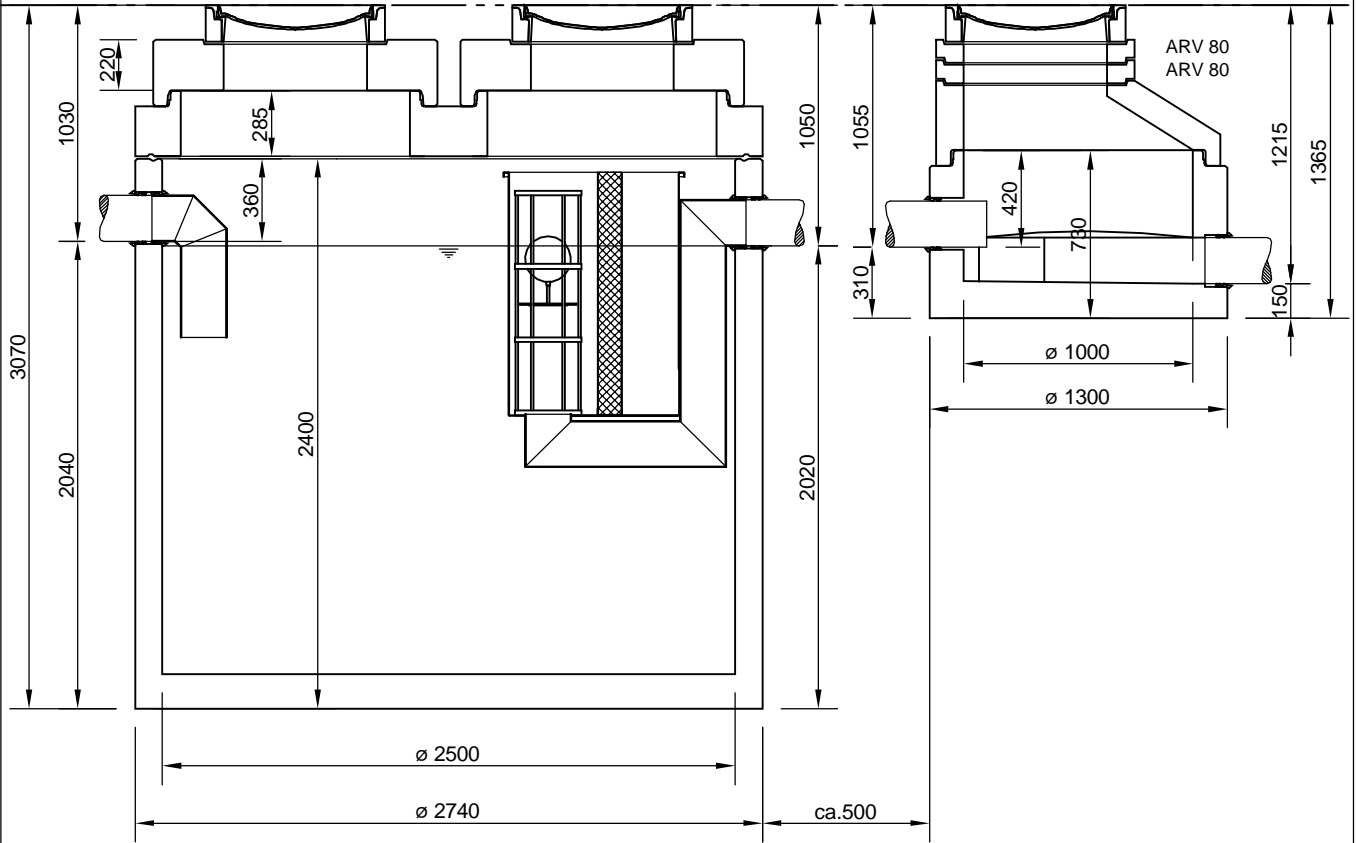


Abscheider Klasse II und Klasse I  
mit Schlammfang (SBK)

NEUTRAmax NS 15-5000

Probenahmeschacht

NEUTRAcheck



Abdeckungen: Klasse D 400

- Die Höhen der bauseitigen Mörtelfugen  
sind mit 10 mm angenommen

- Toleranzen der Betonteile nach DIN 4034

**mall**  
umweltsysteme

Hüfingser Straße 39-45 • D-78188 Donaueschingen  
Telefon 0 771/8005-0 • Telefax 0 771/8005-100

Änderungen vorbehalten				Datum	Name	Benennung: BV.: Tankstelle Keck 04720 Döbeln Zeichnungs-Nr.: AT-PZ-K-P13616	Masstab: 1:33
				Bearb.:	FSchoend		
				Gepr.:			
				Norm.:			
				Sachbearbeiter:	Zi		
				Werkstoff:			
Zust.	Änderung	Datum	Name	Für diese Technische Zeichnung behalten wir uns alle Rechte vor		Ers.f.:	Ers.d.:

Blatt  
von Blatt