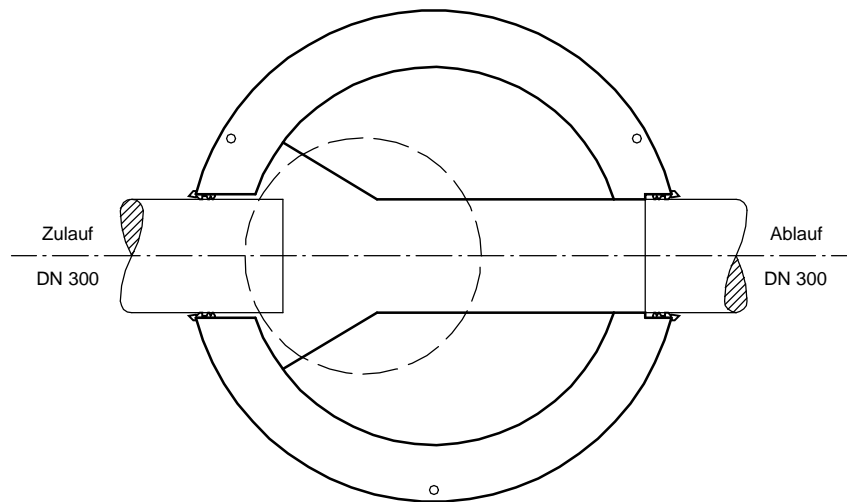
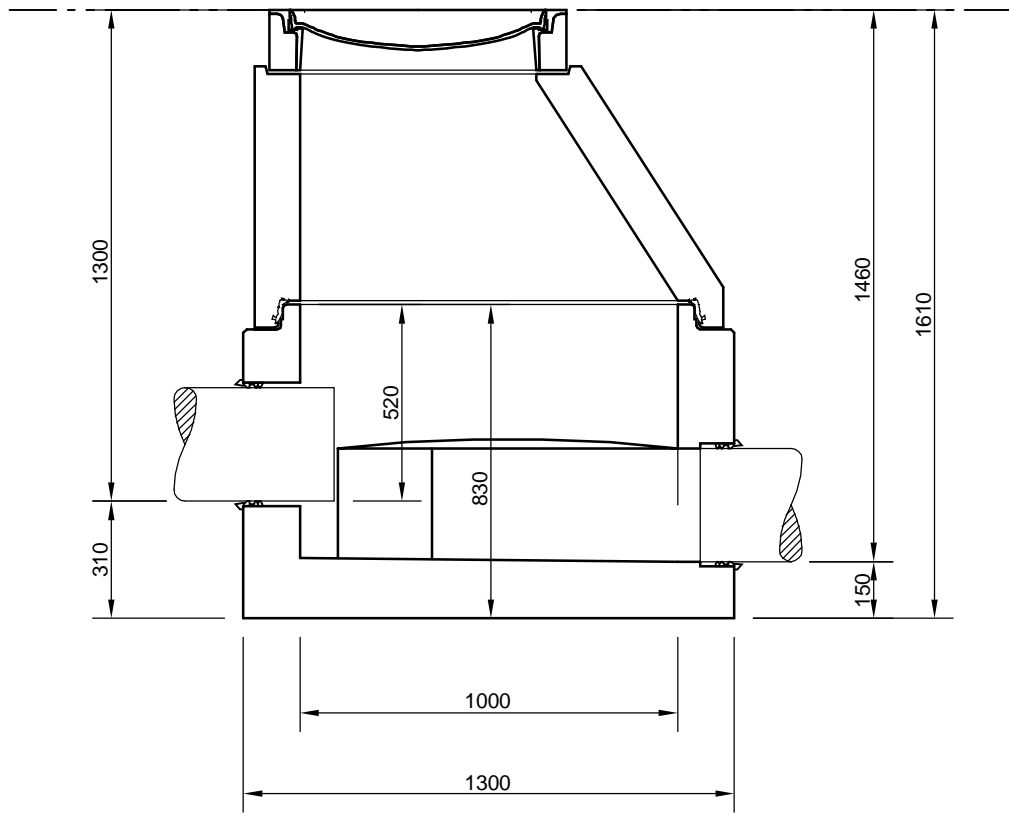


Probennahmeschacht  
NeutraCheck



Abdeckungen: Klasse D 400

- Die Höhen der bauseitigen Mörtelfugen sind mit 10 mm angenommen,
- empfohlener Beckenabstand ca. 500 mm,
- Toleranzen der Betonteile nach DIN 4034

**mall**  
umweltsysteme

Hüfner Straße 39-45 • D-78166 Donaueschingen  
Telefon 0 771/8005-0 • Telefax 0 771/8005-100

Änderungen vorbehalten		Datum	Name	Benennung:	Maßstab:
		Bearb. 11.07.11	FSchoend		1:20
		Gepr.			A4
		Sachbe.			
		AB - Nr.			
		Art.-Nr.		Zeichnungs-Nr.:	Blatt
		Werkstoff		AT-S-P-10028	von Blatt
Zust.	Änderung	Datum	Name		

Alle diese Technischen Zeichnungen behalten wir uns alle Rechte vor