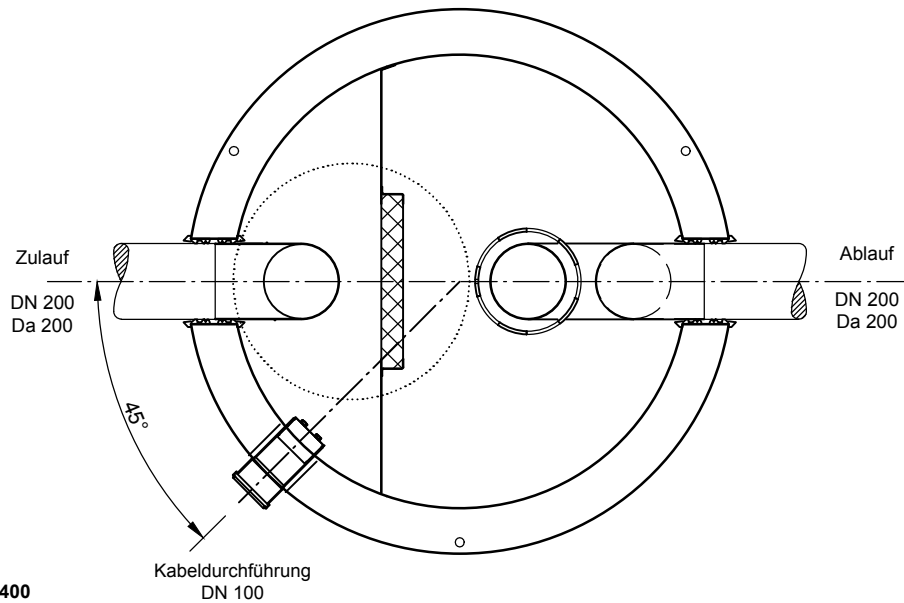
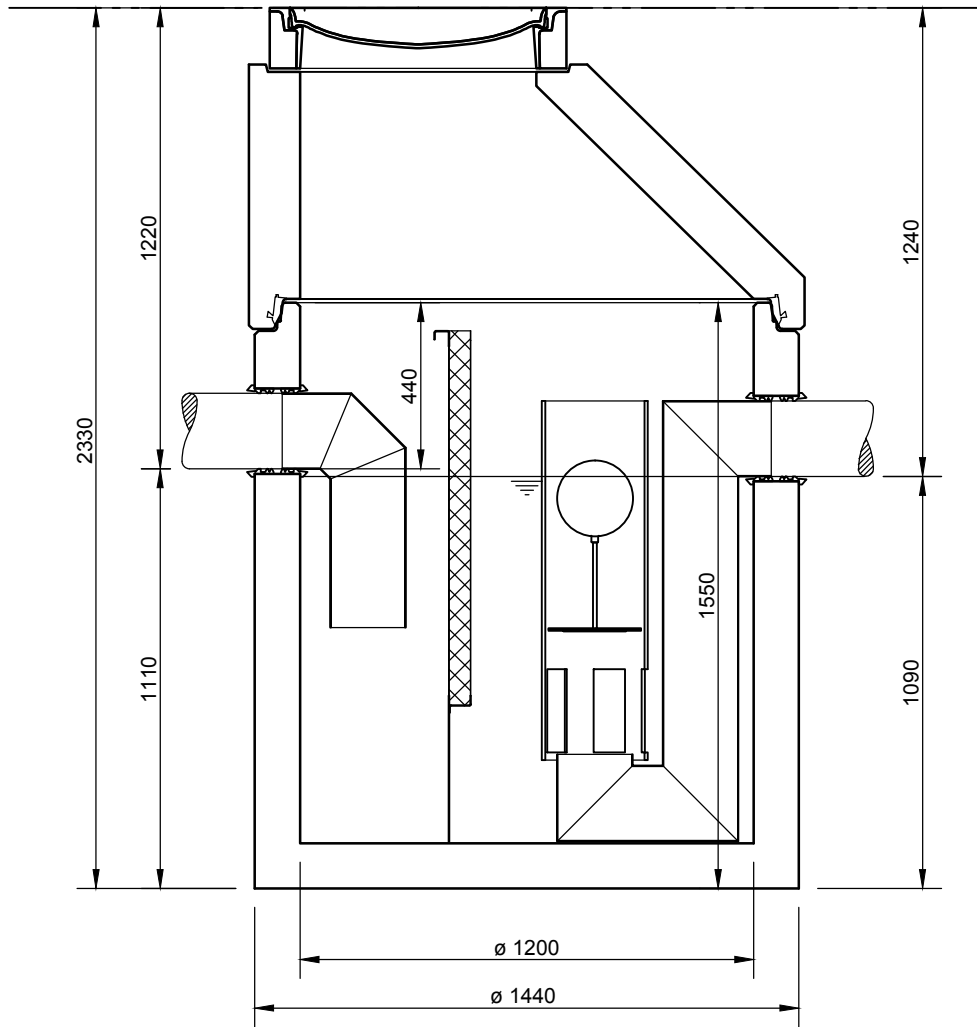


Abscheider Klasse I (KS)

NeutraStar NS 20



**Abdeckungen: Klasse D 400**

- Die Höhen der bauseitigen Mörtelfugen sind mit 10 mm angenommen
- Toleranzen der Betonteile nach DIN 4034

**mall**  
umweltsysteme

Hüfinger Straße 39-45 • D-78166 Donaueschingen  
Tel. +49 771/8005-0 • Fax -100 • www.mall.info

Rev.	Beschreibung	Datum	Bearbeitet	Benennung:		Maßstab:
-	Zur Ansicht	31.01.2017	KSchelbl	NeutraStar NS 20		1:20
						Format:
						A4
Datum	31.01.2017	Erstellt	kschelbl	Zeichnungs-Nr.:		Blatt
Ersatz für		Geprüft		AT-S-K-10822	-	1
Gewicht		Sachbear.				
Werkstoff		AB - Nr.				
		SAP - Mat.		Alle Rechte und Änderungen vorbehalten		