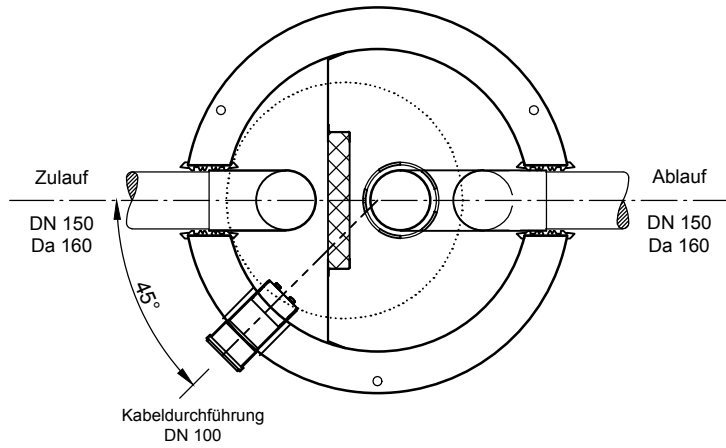
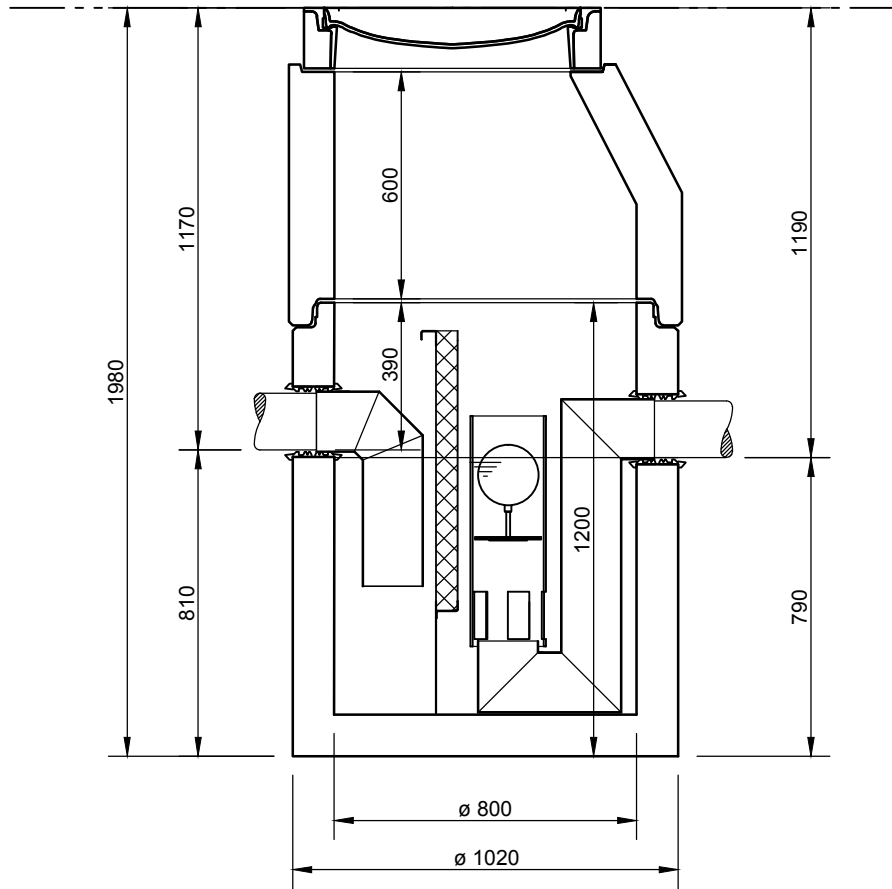


Abscheider Klasse I (KS)

NeutraStar NS 8



**Abdeckungen: Klasse D 400**

- Die Höhen der bauseitigen Mörtelfugen sind mit 10 mm angenommen

- Toleranzen der Betonteile nach DIN 4034

**mall**  
umweltsysteme

Hüfinger Straße 39-45 • D-78166 Donaueschingen  
Tel. +49 771/8005-0 • Fax -100 • www.mall.info

| Rev.       | Beschreibung | Datum      | Bearbeitet | Benennung:                             |              | Maßstab:      |
|------------|--------------|------------|------------|--|--------------|---------------|
| -          | Zur Ansicht  | 02.09.2016 | SMartin    | NeutraStar NS 8                        |              | 1:20          |
| A          | Zur Ansicht  | 31.01.2017 | KSchelbl   |  |              | Format:<br>A4 |
| Datum      | 02.09.2016   | Erstellt   | SMartin    | Zeichnungs-Nr.:                        | AT-S-K-10674 | Blatt<br>1    |
| Ersatz für |              | Geprüft    |            | Alle Rechte und Änderungen vorbehalten |              | A             |
| Gewicht    |              | Sachbear.  |            |  |              |               |
| Werkstoff  |              | AB - Nr.   |            |  |              |               |
|            |              | SAP - Mat. |            |  |              |               |