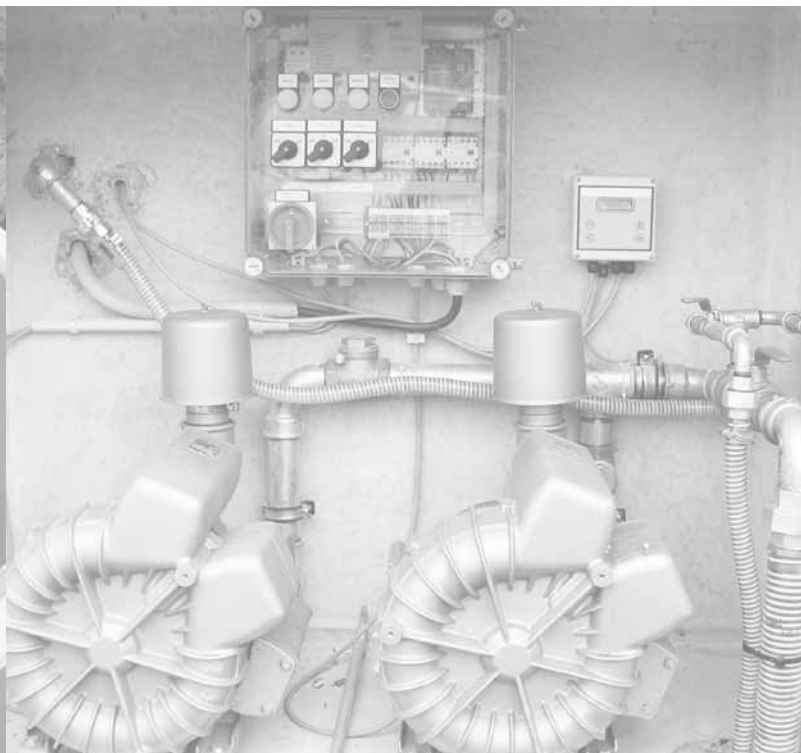


# Waschwasseraufbereitung gemäß Anhang 49 der Abwasserverordnung Kreislaufwasserbehandlung



## Vorbehandlungsbecken NeutraTwin

### Schlammfang und Vorabscheider mit normgerechter Innenbeschichtung

In einem Bauwerk, als Teil eines Systems zur Abwasser- und Kreislaufwasserbehandlung, für das Rückhalten absinkender und aufschwimmender Stoffe zur weitestgehenden Entlastung und Schonung der nachfolgenden Anlagentechnik.

Bestell- Nummer Kl. D 400	Inhalt l	Innen Ø d mm	Gesamt- tiefe H mm	Zulauf- tiefe T <sub>min</sub> mm	Höhe h mm	Nenn- weite DN	Schlamm- fang- inhalt l	Öl- speicher- menge l	Schwerstes Einzel- teil kg	Gesamt- gewicht kg	Fracht- gruppe
---------------------------------	-------------	-----------------------	-----------------------------	--	-----------------	----------------------	----------------------------------	--------------------------------	-------------------------------------	--------------------------	-------------------

#### **S V** Ausführung mit Abdeckplatte

Twin 6600	6600	2000	3265	980	2290	150	5000	1550	6.240	8.700	5
Twin 8700	8700	2500	2915	980	1940	150	5000	2430	10.040	10.750	6
Twin 10000	10000	2500	3270	980	2290	150	6500	2430	8.060	11.570	auf Anfrage
Twin 14300	14700	3000	3195	1005	2190	150	10000	3510	11.490	17.155	auf Anfrage
Twin 22800	22800	4000	3040	1100	1940	200	15500	6280	8.600	30.045	auf Anfrage

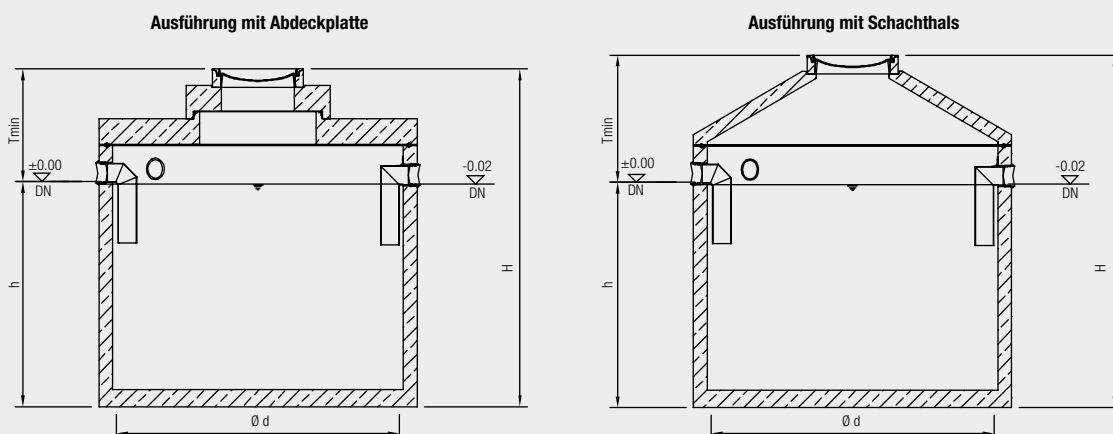
#### **S V** Ausführung mit Schachthals

Twin 6600 K	6600	2000	3395	1105	2290	150	5000	1550	6.240	7.810	5
Twin 8700 K	8700	2500	3045	1105	1940	150	5000	2430	7.240	9.220	6
Twin 10000 K	10000	2500	3395	1105	2290	150	6500	2430	8.060	10.040	auf Anfrage

- Maße gültig für Abdeckung Kl. D 400. Mit Abdeckung Kl. B 125 verringern sich Zulauftiefe (T<sub>min</sub>) und Gesamttiefe (H) um 35 mm, das Gesamtgewicht um 80 kg.
- Zur Erhöhung der Zulauftiefe (T<sub>min</sub>) sind Aufsatzstücke nach DIN V 4034-1 lieferbar.
- Für den gelenkigen Rohranschluss sind werkseitig beständige, zu Kunststoffrohren (z. B. PE-HD, PP) passende Dichtelemente eingebaut.
- Zusätzliche Rohranschlüsse nach Absprache.
- Technische Ausrüstung für automatischen Schlammaustrag auf Anfrage.

Frachtgruppe und Transportpreise siehe Seite 187.

Webcode **M5546** 



## Behandlungsbecken NeutraClear

Z-83.4-6

### Mechanisch-biologische Aufbereitung

Waschwasseraufbereitung für Portalwaschanlagen, Waschstraßen und Nutzfahrzeugwaschanlagen.  
Kompatibel zu allen brauchwasserfähigen Fahrzeugwaschanlagen.

- Mit bauaufsichtlicher Zulassung
- In güteüberwachter Fertigbauweise aus fugenlosem Stahlbeton C35/45 (B45), auf Rissicherheit bewehrt, mit typengeprüfter Statik
- Mit werkseitig eingebauten, beständigen, zu Kunststoffrohren (z. B. PE-HD, PP) passenden Dichtelementen für den gelenkigen Rohranschluss
- Über Stahlbeton-Trägerrost aufgebrachtem Filterkörper
- Mammutpumpe und Schlammabzugstrichter zur Entnahme von Flotat und überschüssiger Biomasse
- Mit Schachtaufbauten entsprechend DIN V 4034-1, einschließlich vorgeschmierter Gleitringdichtung
- Mit Schachtabdeckung nach DIN EN 124 und DIN 1229
- Seitenkanalverdichter mit Luftverteiler und Steuerung werkseitig montiert in wetterfester, mit abschließbarer Stahltür ausgestatteter Gerätebox

Bestell- Nummer Kl. D 400	Innen- ø d mm	max. Abwasser- zufluss l/min	Elektr. Anschluss- leistung 400 V/50Hz	max. Abwasser- belastung kg BSBs/d	Schwerstes Einzelteil kg	Gesamt- gewicht kg	Fracht- gruppe
Clear 1500	1500	100	0,75 kW	3,23	5.475	7.435	3
Clear 2000	2000	180	1,1 kW	8,15	8.200	11.000	3
Clear 2500	2500	280	2,0 kW	12,66	11.025	14.875	5
Clear 3000	3000	530	2 x 2,0 kW	18,24	17.120	24.210	-
Clear 4000	4000	760	2 x 3,00 kW	29,59	9.400	33.505	-

- Die Anlage wird werkseitig vormontiert. Endmontage und Inbetriebnahme durch Mall-Montageservice.
- Maße gültig für Abdeckung Kl. D 400. Mit Abdeckung Kl. B 125 verringern sich Zulauftiefe ( $T_{min}$ ) und Gesamttiefe (H) um 35 mm, das Gesamtgewicht um 80 kg.
- Zur Erhöhung der Zulauftiefe ( $T_{min}$ ) sind Aufsatzstücke nach DIN V 4034-1 lieferbar.
- Das Maß T ist auf die Ablauftiefe des vorgeschalteten Vorbehandlungsbeckens abgestimmt, kann aber auch im Einzelfall angepasst werden.
- Transportkosten und andere Gesamthöhen bzw. Zulauftiefen auf Anfrage.

#### Bemessungskriterien

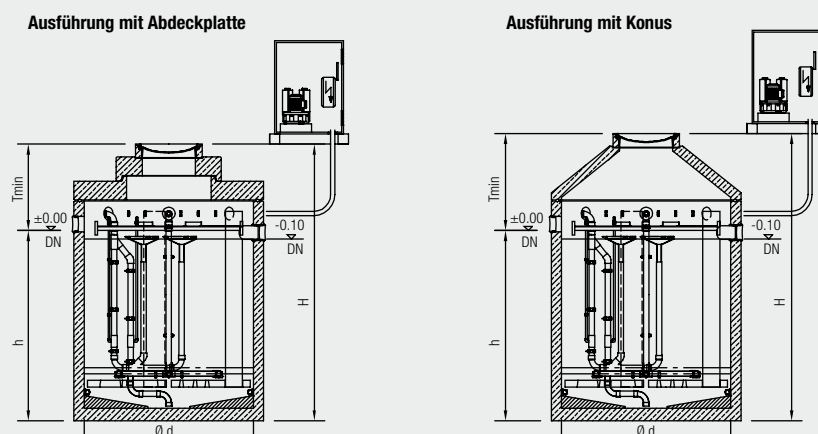
##### 1. Abwasseranfall

- Waschzahl
- Vorwäschen
- weiterer Abwasseranfall
- Förderleistung der Pumpen

##### 2. Abwasserbelastung

- Waschverfahren, Waschprogramm
- Zusammensetzung und Kombination der Waschchemie
- Dosierung an Waschchemie/Fahrzeug
- Betriebsbedingungen

Webcode **M5820** 



## Betriebswasservorlage NeutraSam

### Entnahmebecken für aufbereitetes Washwasser

- Mit Druckluftheber zur Beckenbelüftung

Bestell- Nummer Kl. D 400	Inhalt l	Innen- Ø d mm	Gesamt- tiefe H mm	Zulauf- tiefe T <sub>min</sub> mm	Höhe h mm	Nenn- weite DN	Schwerstes Einzel- teil kg	Gesamt- gewicht kg	Fracht- gruppe
---------------------------------	-------------	------------------------	-----------------------------	--	-----------------	----------------------	-------------------------------------	--------------------------	-------------------

#### **E** Ausführung mit Abdeckplatte

Sam-B 2500	2500	1500 <sup>1)</sup>	2275	765	1550	150	4.020	5.590	2
Sam-B 5000	5000	2000	2720	1015	1740	150	7.540	8.345	3
Sam-B 10000	10000	2500	3325	1085	2240	200	8.080	11.650	auf Anfrage

#### **E** Ausführung mit Schachthals

Sam-B 2500 K	2500	1500	2655	1145	1550	150	4.020	5.400	2
Sam-B 5000 K	5000	2000	2845	1145	1740	150	5.790	7.500	3
Sam-B 10000 K	10000	2500	3455	1215	2240	200	8.080	10.069	auf Anfrage

<sup>1)</sup> Ausführung ohne Übergangplatte.

- Maße gültig für Abdeckung Kl. D 400. Mit Abdeckung Kl. B125 verringern sich Zulauftiefe (T<sub>min</sub>) und Gesamttiefe (H) um 35 mm, das Gesamtgewicht um 80 kg.
- Zur Erhöhung der Zulauftiefe (T<sub>min</sub>) sind Aufsatzstücke nach DIN V 4034-1 lieferbar.
- Das Maß T ist auf die Ablauftiefe des vorgeschalteten Behandlungsbeckens abgestimmt, kann aber auch im Einzelfall angepasst werden.
- Für den gelenkigen Rohranschluss sind werkseitig beständige, zu Kunststoffrohren (z. B. PE-HD, PP) passende Dichtelemente eingebaut.
- Durchführungen für Rohrleitungen und Elektrokabel nach Absprache.
- Größere Anlagen und Sonderausführungen auf Anfrage

Frachtgruppe und Transportpreise siehe Seite 187.

## Optionen zur Kreiswasserbehandlungsanlage NeutraClear

### ■ Oberirdische Betriebswasservorlage

Zum Zwischenspeichern von behandeltem Kreislaufwasser in einer zweiten Betriebswasservorlage, um eine oder mehrere Pumpen zur Versorgung der Fahrzeugwaschanlage oder Vorreinigung anschließen zu können.

Bestehend aus: Tauchmotorpumpe, Betriebswasservorlage mit Frischwassernachspeisung, Schaltschrank mit Steuerung.

### ■ Leitfähigkeitsüberwachung und Regelung

### ■ Regenwassernutzung

### ■ Vertikale Kreiselpumpe

Zur Förderung des behandelten Washwassers aus der oberirdischen Betriebswasservorlage zu der Fahrzeugwaschanlage.

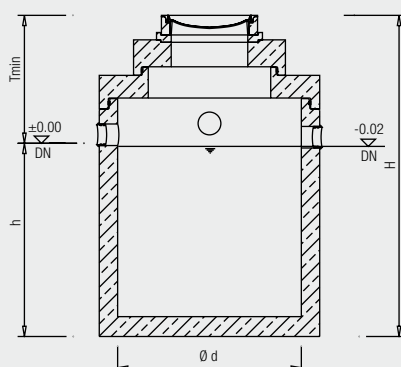
### ■ Druckerhöhungsanlage

Die Anlage versorgt einen oder mehrere Verbraucher (Zapfhähne, HD-Reinigungsgerät) mit Washwasser oder Regenwasser, welches die nötige Menge und den nötigen Druck hat.

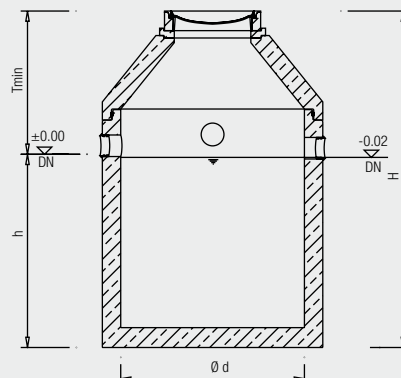
### ■ Nachbehandlungsbecken

Webcode **M5520** 

Ausführung mit Abdeckplatte



Ausführung mit Schachthals



Betriebswasservorlage oberirdisch

