

Betriebswasservorlage NeutraSam

Entnahmebecken für aufbereitetes Washwasser

- Mit Druckluftheber zur Beckenbelüftung

Bestell- Nummer Kl. D 400	Inhalt l	Innen- Ø d mm	Gesamt- tiefe H mm	Zulauf- tiefe T _{min} mm	Höhe h mm	Nenn- weite DN	Schwerstes Einzel- teil kg	Gesamt- gewicht kg	Fracht- gruppe
---------------------------------	-----------------	------------------------	-----------------------------	--	-----------------	----------------------	-------------------------------------	--------------------------	-------------------

E Ausführung mit Abdeckplatte

Sam-B 2500	2500	1500 ¹⁾	2275	765	1550	150	4.020	5.590	2
Sam-B 5000	5000	2000	2720	1015	1740	150	7.540	8.345	3
Sam-B 10000	10000	2500	3325	1085	2240	200	8.080	11.650	auf Anfrage

E Ausführung mit Schachthals

Sam-B 2500 K	2500	1500	2655	1145	1550	150	4.020	5.400	2
Sam-B 5000 K	5000	2000	2845	1145	1740	150	5.790	7.500	3
Sam-B 10000 K	10000	2500	3455	1215	2240	200	8.080	10.069	auf Anfrage

¹⁾ Ausführung ohne Übergangplatte.

- Maße gültig für Abdeckung Kl. D 400. Mit Abdeckung Kl. B125 verringern sich Zulauftiefe (T_{min}) und Gesamttiefe (H) um 35 mm, das Gesamtgewicht um 80 kg.
- Zur Erhöhung der Zulauftiefe (T_{min}) sind Aufsatzstücke nach DIN V 4034-1 lieferbar.
- Das Maß T ist auf die Ablauftiefe des vorgeschalteten Behandlungsbeckens abgestimmt, kann aber auch im Einzelfall angepasst werden.
- Für den gelenkigen Rohranschluss sind werkseitig beständige, zu Kunststoffrohren (z. B. PE-HD, PP) passende Dichtelemente eingebaut.
- Durchführungen für Rohrleitungen und Elektrokabel nach Absprache.
- Größere Anlagen und Sonderausführungen auf Anfrage

Frachtgruppe und Transportpreise siehe Seite 187.

Optionen zur Kreiswasserbehandlungsanlage NeutraClear

■ Oberirdische Betriebswasservorlage

Zum Zwischenspeichern von behandeltem Kreislaufwasser in einer zweiten Betriebswasservorlage, um eine oder mehrere Pumpen zur Versorgung der Fahrzeugwaschanlage oder Vorreinigung anschließen zu können.

Bestehend aus: Tauchmotorpumpe, Betriebswasservorlage mit Frischwassernachspeisung, Schaltschrank mit Steuerung.

■ Leitfähigkeitsüberwachung und Regelung

■ Regenwassernutzung

■ Vertikale Kreiselpumpe

Zur Förderung des behandelten Washwassers aus der oberirdischen Betriebswasservorlage zu der Fahrzeugwaschanlage.

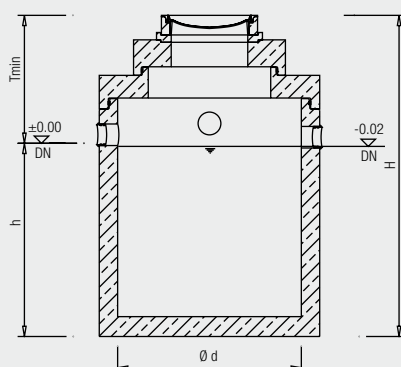
■ Druckerhöhungsanlage

Die Anlage versorgt einen oder mehrere Verbraucher (Zapfhähne, HD-Reinigungsgerät) mit Washwasser oder Regenwasser, welches die nötige Menge und den nötigen Druck hat.

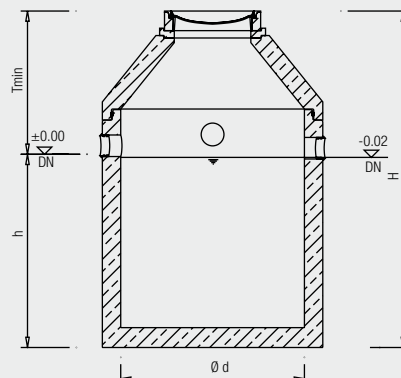
■ Nachbehandlungsbecken

Webcode **M5520** 

Ausführung mit Abdeckplatte



Ausführung mit Schachthals



Betriebswasservorlage oberirdisch

