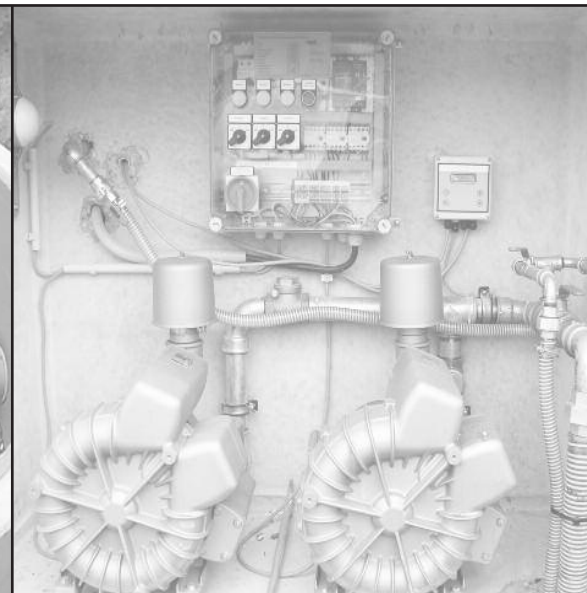


Waschwasseraufbereitung gemäß Anhang 49 der Abwasserverordnung Kreislaufwasserbehandlung



Vorbehandlungsbecken NEUTRATwin Schlammfang und Vorabscheider mit normgerechter Innenbeschichtung

In einem Bauwerk, als Teil eines Systems zur Abwasser- und Kreislaufwasserbehandlung, für das Rückhalten absinkender und aufschwimmender Stoffe zur weitestgehenden Entlastung und Schonung der nachfolgenden Anlagentechnik.

Inhalt	Innen Ø d mm	Gesamt- tiefe H mm	Zulauf- tiefe T _{min} mm	Höhe h mm	Nenn- weite DN	Schlamm- fang- inhalt l	Öl- speicher- menge l	Schwerstes Einzel- teil kg	Gesamt- gewicht kg	Artikel-Nr. Kl. D 400	Fracht- gruppe
6600	2000	3265	975	2290	150	5000	1550	6.240	8.700	1.5546.101	5
8700	2500	2915	975	1940	150	5000	2430	10.040	10.750	1.5546.111	6
14700	3000	3195	1005	2190	150	10800	3510	11.490	17.155	1.5546.121	auf Anfrage
22800	4000	3040	1100	1940	200	15500	7300	8.600	30.045	1.5546.440	auf Anfrage

S V Ausführung mit Abdeckplatte

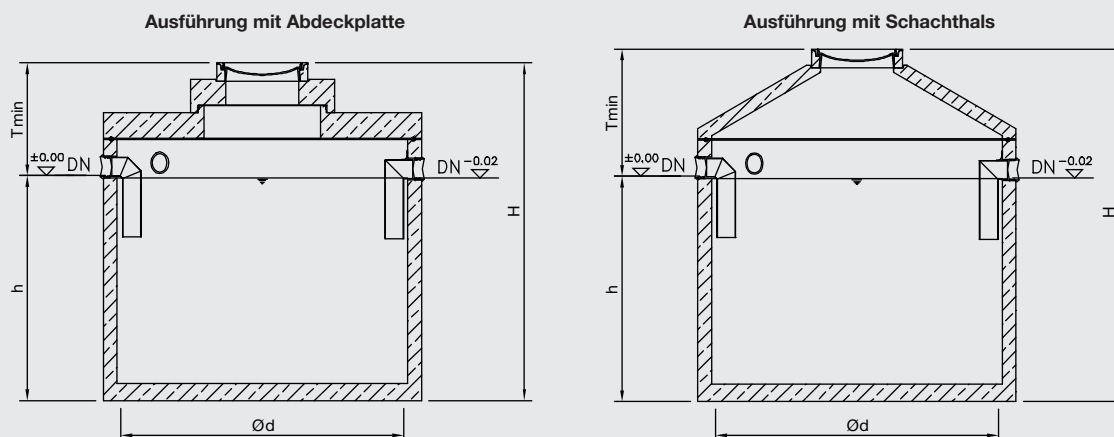
6600	2000	3265	975	2290	150	5000	1550	6.240	8.700	1.5546.101	5
8700	2500	2915	975	1940	150	5000	2430	10.040	10.750	1.5546.111	6
14700	3000	3195	1005	2190	150	10800	3510	11.490	17.155	1.5546.121	auf Anfrage
22800	4000	3040	1100	1940	200	15500	7300	8.600	30.045	1.5546.440	auf Anfrage

S V Ausführung mit Schachthals

6600	2000	3395	1105	2290	150	5000	1550	6.240	7.810	1.5546.201	5
8700	2500	3045	1105	1940	150	5000	2430	7.240	9.220	1.5546.211	6

- Maße gültig für Abdeckung Kl. D 400. Mit Abdeckung Kl. B 125 verringern sich Zulauftiefe (T_{min}) und Gesamttiefe (H) um 35 mm, das Gesamtgewicht um 80 kg.
- Zur Erhöhung der Zulauftiefe (T_{min}) sind Aufsatzstücke nach DIN V 4034-1 lieferbar.
- Für den gelenkigen Rohranschluss sind werkseitig beständige, zu Kunststoffrohren (z. B. PE-HD, PP) passende Dichtelemente eingebaut.
- Zusätzliche Rohranschlüsse nach Absprache.
- Technische Ausrüstung für automatischen Schlammaustrag auf Anfrage.

Frachtgruppe und Transportpreise siehe Seite 180.



Waschwasseraufbereitungsanlage NEUTRAclear Gem. Anhang 49 der Abwasserverordnung

Waschwasseraufbereitung für Portalwaschanlagen, Waschstraßen und Nutzfahrzeugwaschanlagen.
Kompatibel zu allen brauchwasserfähigen Fahrzeugwaschanlagen.

- Mit bauaufsichtlicher Zulassung
- In güteüberwachter Fertigbauweise aus fugenlosem Stahlbeton C35/45 (B45), auf Rissicherheit bewehrt, mit typengeprüfter Statik
- Mit werkseitig eingebauten, beständigen, zu Kunststoffrohren (z. B. PE-HD, PP) passenden Dichtelementen für den gelenkigen Rohranschluss
- Mit zweilagig über Stahlbeton-Trägerrost aufgebrachtem Filterkörper
- Mammutpumpe und Schlammabzugstrichter zur Entnahme von Flotat und überschüssiger Biomasse
- Mit Schachtaufbauten entsprechend DIN V 4034-1, einschließlich vorgeschmierter Gleitringdichtung
- Mit Schachtabdeckung nach DIN EN 124 und DIN 1229
- Seitenkanalverdichter mit Luftverteiler und Steuerung werkseitig montiert in wetterfester, mit abschließbarer Stahlür ausgestatteter Gerätebox

Typ	Innen- ø d mm	max. Abwasser- zufluss l/min	Elektr. Anschluss- leistung 400 V/50Hz	max. Abwasser- belastung BsBs /d kg	Schwerstes Einzelteil kg	Gesamt- gewicht kg	Artikel- Nr. Kl. D 400	Fracht- gruppe
C 1500	1500	100	0,75 kW	3,23	5.475	7.435	1.5820.003	3
C 2000	2000	180	1,1 kW	8,15	8.200	11.000	1.5820.015	3
C 2500	2500	280	2,0 kW	12,66	11.025	14.875	1.5820.021	5
C 3000	3000	530	2 x 2,00 kW	18,24	17.120	24.210	1.5820.031	-
C 4000	4000	760	2 x 3,00 kW	29,59	9.400	33.505	1.5820.445	-

- Die Anlage wird werkseitig vormontiert. Endmontage und Inbetriebnahme durch Mall-Montageservice.
- Maße gültig für Abdeckung Klasse D 400
- Mit Abdeckung Klasse B 125 verringert sich das Gesamtgewicht um 80 kg.
- Transportkosten und andere Gesamthöhen bzw. Zulauftiefen auf Anfrage.

Bemessungskriterien

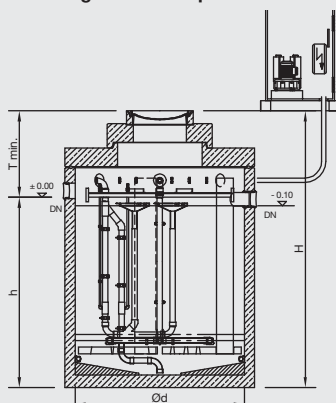
1. Abwasseranfall

- Waschzahl/en
- Vorwäschen
- weiterer Abwasseranfall
- Förderleistung der Pumpen

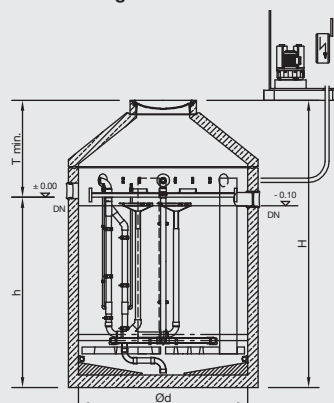
2. Abwasserbelastung

- Waschverfahren, Waschprogramm
- Zusammensetzung und Kombination der Waschchemie
- Dosierung an Waschchemie/Fahrzeug
- Betriebsbedingungen

Ausführung mit Abdeckplatte



Ausführung mit Konus



Betriebswasservorlage NEUTRA^{As}m

Abgestimmt auf die Waschwasserbehandlungsanlage NEUTRA^{Clear}

Mit Druckluftheber zur Beckenbelüftung.

Inhalt l	Innen-Ø d mm	Gesamttiefe H mm	Zulauftiefe H mm	Höhe h mm	Nenn- weite DN	Schwerstes Einzelteil kg	Gesamt- gewicht kg	Artikel-Nr. KI. D 400	Fracht- gruppe
2500	1500 ¹⁾	2275	765	1550	150	4.020	5.590	1.5520.121	2
5000	2000	2715	1015	1740	150	7.540	8.345	1.5520.151	3
10000	2500	3685	1445	2240	200	8.100	11.650	1.5520.161	auf Anfrage

E Ausführung mit Abdeckplatte

E Ausführung mit Schachthals

2500	1500	2655	1145	1550	150	4.020	5.400	1.5520.221	2
5000	2000	2845	1145	1740	150	5.790	7.500	1.5520.251	3
10000	2500	3455	1165	2290	200	8.080	10.069	1.5520.261	auf Anfrage

¹⁾ Ausführung ohne Übergangsplatte.

- Maße gültig für Abdeckung KI. D 400. Mit Abdeckung KI. B125 verringern sich Zulauftiefe (T_{min}) und Gesamttiefe (H) um 35 mm, das Gesamtgewicht um 80 kg.
- Zur Erhöhung der Zulauftiefe (T_{min}) sind Aufsatzstücke nach DIN V 4034-1 lieferbar.
- Das Maß T ist auf die Ablauftiefe des vorgeschalteten Abscheiders abgestimmt, kann aber auch im Einzelfall angepasst werden.
- Für den gelenkigen Rohranschluss sind werkseitig beständige, zu Kunststoffrohren (z. B. PE-HD, PP) passende Dichtelemente eingebaut.
- Durchführungen für Rohrleitungen und Elektrokabel nach Absprache.
- Größere Anlagen und Sonderausführungen auf Anfrage.

Frachtgruppe und Transportpreise siehe Seite 180.

Optionen zur Kreiswasserbehandlungsanlage NEUTRA^{Clear}

■ Oberirdische Betriebswasservorlage

Zum Zwischenspeichern von behandeltem Kreislaufwasser in einer zweiten Betriebswasservorlage, um eine oder mehrere Pumpen zur Versorgung der Fahrzeugwaschanlage oder Vorreinigung anschließen zu können.

Bestehend aus: Tauchmotorpumpe, Betriebswasservorlage mit Frischwassernachspeisung, Schaltschrank mit Steuerung.

- Leitfähigkeitsüberwachung und Regelung
- Regenwassernutzung

Vertikale Kreiselpumpe

Zur Förderung des behandelten Waschwassers aus der oberirdischen Betriebswasservorlage zu der Fahrzeugwaschanlage.

Option Druckerhöhungsanlage

Die Anlage versorgt einen oder mehrere Verbraucher (Zapfhähne, HD-Reinigungsgerät) mit Waschwasser oder Regenwasser, welches die nötige Menge und den nötigen Druck hat.

Ausführung mit Abdeckplatte

Ausführung mit Schachthals

Betriebswasservorlage oberirdisch

