

Waschwasseraufbereitungsanlage NEUTRAclear Gem. Anhang 49 der Abwasserverordnung

Waschwasseraufbereitung für Portalwaschanlagen, Waschstraßen und Nutzfahrzeugwaschanlagen.
Kompatibel zu allen brauchwasserfähigen Fahrzeugwaschanlagen.

- Mit bauaufsichtlicher Zulassung
- In güteüberwachter Fertigbauweise aus fugenlosem Stahlbeton C35/45 (B45), auf Rissicherheit bewehrt, mit typengeprüfter Statik
- Mit werkseitig eingebauten, beständigen, zu Kunststoffrohren (z. B. PE-HD, PP) passenden Dichtelementen für den gelenkigen Rohranschluss
- Mit zweilagig über Stahlbeton-Trägerrost aufgebrachtem Filterkörper
- Mammutpumpe und Schlammabzugstrichter zur Entnahme von Flotat und überschüssiger Biomasse
- Mit Schachtaufbauten entsprechend DIN V 4034-1, einschließlich vorgeschmierter Gleitringdichtung
- Mit Schachtabdeckung nach DIN EN 124 und DIN 1229
- Seitenkanalverdichter mit Luftverteiler und Steuerung werkseitig montiert in wetterfester, mit abschließbarer Stahlür ausgestatteter Gerätebox

Typ	Innen- ø d mm	max. Abwasser- zufluss l/min	Elektr. Anschluss- leistung 400 V/50Hz	max. Abwasser- belastung BsBs /d kg	Schwerstes Einzelteil kg	Gesamt- gewicht kg	Artikel- Nr. Kl. D 400	Fracht- gruppe
C 1500	1500	100	0,75 kW	3,23	5.475	7.435	1.5820.003	3
C 2000	2000	180	1,1 kW	8,15	8.200	11.000	1.5820.015	3
C 2500	2500	280	2,0 kW	12,66	11.025	14.875	1.5820.021	5
C 3000	3000	530	2 x 2,00 kW	18,24	17.120	24.210	1.5820.031	-
C 4000	4000	760	2 x 3,00 kW	29,59	9.400	33.505	1.5820.445	-

- Die Anlage wird werkseitig vormontiert. Endmontage und Inbetriebnahme durch Mall-Montageservice.
- Maße gültig für Abdeckung Klasse D 400
- Mit Abdeckung Klasse B 125 verringert sich das Gesamtgewicht um 80 kg.
- Transportkosten und andere Gesamthöhen bzw. Zulauftiefen auf Anfrage.

Bemessungskriterien

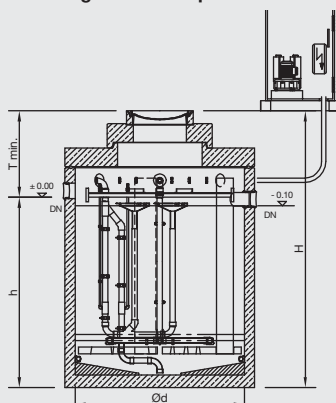
1. Abwasseranfall

- Waschzahl/en
- Vorwäschen
- weiterer Abwasseranfall
- Förderleistung der Pumpen

2. Abwasserbelastung

- Waschverfahren, Waschprogramm
- Zusammensetzung und Kombination der Waschchemie
- Dosierung an Waschchemie/Fahrzeug
- Betriebsbedingungen

Ausführung mit Abdeckplatte



Ausführung mit Konus

