

Mall-Regenspeicher B

- Stahlbetonbehälter in C35/45 (B45) in monolithischer Rundbauweise
- Konus und Schachtabdeckung begehbar, Klasse A 15, freier Durchstieg Ø 600 nach DIN 1989-3
- Steckfertiger Zu- und Ablauf DN 100 sowie Öffnung für Versorgungsleitungen DN 100¹⁾

Einbehälter-Anlagen

Bestell- Nummer	Innen- Ø ID mm	Nenn- volumen (DIN 1989-3) m³	Gesamt- tiefe GT mm	Schwerstes Einzel- gewicht kg	Gesamt- gewicht kg	Fracht- gruppe
B 1100	1200	1,10	1700	1.480	2.060	1
B 1400	1200	1,40	1950	1.775	2.325	1
B 1600	1200	1,60	2200	2.070	2.650	1
B 2100	1500	2,10	1950	2.000	3.100	1
B 2600	1500	2,60	2200	2.300	3.475	1
B 3200	2000	3,20	1750	2.630	4.070	2
B 3900	2000	3,90	2000	3.170	4.610	2
B 4700	2000	4,70	2250	3.590	5.030	2
B 5800	2000	5,80	2600	4.160	5.600	2
B 6500	2000	6,50	2800	4.510	5.950	2
B 7000	2000	7,00	3000	4.850	6.290	2
B 8000	2000	8,00	3300	5.360	6.800	2
B 7600	2500	7,60	2300	4.615	6.325	4
B 9100	2500	9,10	2600	5.215	6.925	4
B 11000	2500	11,00	3000	6.015	7.725	4
B 12500	2500	12,50	3300	6.615	8.325	4
B 13500 ¹⁾²⁾	3000	13,50	2700	8.800 ²⁾	11.570	auf Anfrage
B 15300 ¹⁾²⁾	3000	15,30	2950	9.560 ²⁾	12.250	auf Anfrage
B 17100 ¹⁾²⁾	3000	17,10	3200	10.320 ²⁾	13.010	auf Anfrage
B 18800 ¹⁾²⁾	3000	18,80	3450	11.080 ²⁾	13.770	auf Anfrage
B 20600 ¹⁾²⁾	3000	20,60	3700	11.830 ²⁾	14.520	auf Anfrage
B 22400 ¹⁾²⁾	3000	22,40	3950	12.590 ²⁾	15.280	auf Anfrage

Bestell-Nummer

- 702029 Beruhigter Zulauf (PVC)
- 702031 Ablaufgarnitur DN100 mit Siphon (PVC)
- 600100 Schachtabdeckung PKW befahrbar (Klasse B 125)
- 600110 Schachtabdeckung LKW befahrbar (Klasse D 400) Bestellnummer B 1100 – B 12500



Frachtgruppe und Transportpreise siehe Seite 187, bzw. Ø 3000 mm auf Anfrage.

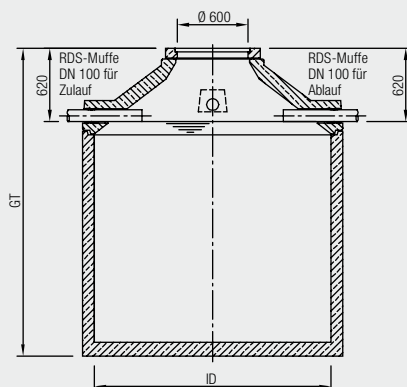
¹⁾ Für Bestell-Nummer B 13500 – B 22400 Konus standardmäßig mit zwei rohen Aussparungen Ø 150 mm, Zulauftiefe 550 mm, nicht SLW60 befahrbar; Abdeckplatte auf Anfrage.

²⁾ Für Bestell-Nummer B 13500 – B 22400 ist bauseits ein geeignetes Entladegerät bereitzustellen, für Schwerlastverkehr Abdeckplatte statt Konus erforderlich.

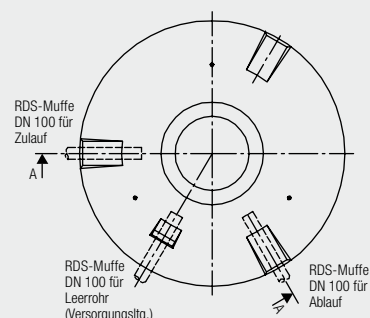
Die Zu- und Ablauftiefen können durch Hinzufügen von Schachtausgleichsringen Ø 625 mm (siehe Seite 170) um max. 300 mm erhöht werden.

Webcode **M3010**

Schnitt für Ø 2000, Ø 2500



Draufsicht für Ø 2000, Ø 2500



Bei Innendurchmesser Ø 3000 ist der Konus standardmäßig mit zwei rohen Aussparungen Ø 150 mm ausgeführt