

Mall-Regenspeicher Typ B – Standard

- Stahlbetonbehälter in C35/45 (B45) in monolithischer Rundbauweise
- Konus und Schachtabdeckung begehrbar, Klasse A 15, freier Durchstieg Ø 600 nach DIN 1989-3
- Steckfertiger Zu- und Ablauf DN 100 sowie Öffnung für Versorgungsleitungen DN 100

Einbehälter-Anlagen

Typ	Innen-Ø ID mm	Nennvolumen (DIN 1989-3) m ³	Gesamttiefe GT mm	Schwerstes Einzelgewicht kg	Gesamtwgewicht kg	Artikel-Nr.	Frachtgruppe
112170	1200	1,10	1700	1.480	2.060	1.3010.210	1
112195	1200	1,40	1950	1.775	2.325	1.3010.220	1
112220	1200	1,60	2200	2.070	2.650	1.3010.230	1
115195	1500	2,10	1950	2.000	3.100	1.3010.310	1
115220	1500	2,60	2200	2.300	3.475	1.3010.320	1
120175	2000	3,20	1750	2.630	4.070	1.3010.410	2
120200	2000	3,90	2000	3.170	4.610	1.3010.420	2
120225	2000	4,70	2250	3.590	5.030	1.3010.430	2
120260	2000	5,80	2600	4.160	5.600	1.3010.440	2
120280	2000	6,50	2800	4.510	5.950	1.3010.450	2
120300	2000	7,00	3000	4.850	6.290	1.3010.460	2
120330	2000	8,00	3300	5.360	6.800	1.3010.470	2
125230	2500	7,60	2300	4.615	6.325	1.3010.510	4
125260	2500	9,10	2600	5.215	6.925	1.3010.520	4
125300	2500	11,00	3000	6.015	7.725	1.3010.530	4
125330	2500	12,50	3300	6.615	8.325	1.3010.540	4
130270 ¹⁾	3000	13,50	2700	8.800 ²⁾	11.570	1.3010.610	auf Anfrage
130295 ¹⁾	3000	15,30	2950	9.560 ²⁾	12.250	1.3010.620	auf Anfrage
130320 ¹⁾	3000	17,10	3200	10.320 ²⁾	13.010	1.3010.630	auf Anfrage
130345 ¹⁾	3000	18,80	3450	11.080 ²⁾	13.770	1.3010.640	auf Anfrage
130370 ¹⁾	3000	20,60	3700	11.830 ²⁾	14.520	1.3010.650	auf Anfrage
130395 ¹⁾	3000	22,40	3950	12.590 ²⁾	15.280	1.3010.660	auf Anfrage

Beruhigter Zulauf	1.8060.265
Ablaufteil mit Siphon	1.8060.245
Schachtabdeckung PKW befahrbar (Klasse B 125)	1.1550.210
Schachtabdeckung LKW befahrbar (Klasse D 400) Typ 112170 - 125330	1.1550.410



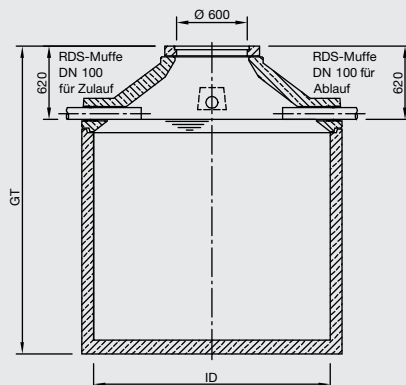
Frachtgruppe und Transportpreise siehe Seite 180, bzw. Ø 3000 mm auf Anfrage.

¹⁾ Für Typ 130270-130395 Konus standardmäßig mit zwei rohen Aussparungen Ø150 mm, Zulauftiefe 550 mm, nicht SLW60 befahrbar; Abdeckplatte auf Anfrage.

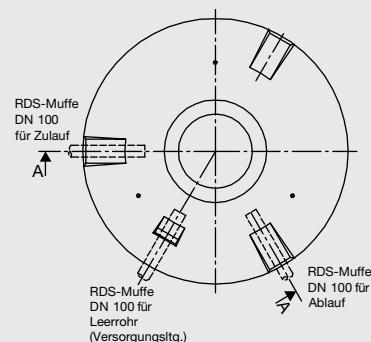
²⁾ Für Typ 130270-130395 ist bauseits ein geeignetes Entladegerät bereitzustellen.

Die Zu- und Ablauftiefen können durch Hinzufügen von Schachtausgleichsringen Ø 600 mm (siehe Seite 40) um max. 300 mm erhöht werden.

Schnitt für Ø 2000, Ø 2500



Draufsicht für Ø 2000, Ø 2500



Bei Innen-Ø 3000 ist der Konus standardmäßig mit zwei rohen Aussparungen Ø 150 mm ausgeführt