

Mall-Hauswasser-Pakete Monsun S mit Regenspeicher aus Stahlbeton

- Regenspeicher aus hochwertigem Stahlbeton C35/45 (B45)
- Integrierter Filter aus rostfreiem Edelstahl, herausnehmbar
- Beruhigter Zulauf über Verrieselungswanne nach DIN 1989-1
- Schachtabdeckung begehrbar, Klasse A 15
- **Regencerter Monsun S als Pump- und Steuerungseinheit** (siehe Seite 30) als Baukasten zur Eigenmontage
- Anschluss- und Kennzeichnungsset
- Schwimmende Entnahme mit 3 m Saugschlauch
- Fracht und Versetzbeihilfe mit dem hydraulischen LKW-Kran in die vorbereitete Baugrube ¹⁾

Besonderheiten:

- **Regenspeicher (Behälterunterteil) mit werkseitig vermörteltem Konus (bis 5,8 m³ Nennvolumen)**
- Steckfertiger Zu- und Ablauf
- Filter: Spaltsiebfilter, Typ B nach DIN 1989-2, kein Höhenversatz im Zu- und Ablauf beruhigter Zulauf über Verrieselungswanne nach DIN 1989-1
- **Anschließbare Dachfläche max. 200 m²**
- **Filterfeinheit 0,8 mm**

Typ Standard	Innen- Ø mm	Nenn- volumen (DIN 1989-3) m ³	Gesamt- tiefe GT mm	Schwerstes Einzel- gewicht kg	Gesamt- gewicht kg	Artikel-Nr.
PF 3200/200 ²⁾	2000	3,20	1750	4.080	4.200	1.3088.410
PF 4700/200 ²⁾	2000	4,70	2250	4.930	5.050	1.3088.415
PF 5800/200 ²⁾	2000	5,80	2600	5.520	5.640	1.3088.420
PF 6500/200	2000	6,50	2800	4.510	5.980	1.3088.423
PF 7000/200	2000	7,00	3000	4.850	6.320	1.3088.425
PF 8000/200	2000	8,00	3300	5.360	6.830	1.3088.430
PF 7600/250	2500	7,60	2300	4.615	6.355	1.3088.433
PF 9100/250	2500	9,10	2600	5.215	6.955	1.3088.435
PF 11000/250	2500	11,00	3000	6.015	7.755	1.3088.440
PF 12500/250	2500	12,50	3300	6.615	8.355	1.3088.443

¹⁾ Regenspeicher, Regencerter Monsun S, Anschluss- und Kennzeichnungsset, inklusive Fracht und 1/2 h Versetzbeihilfe und Sockelfundament bauseits

²⁾ Mit werkseitig vormontiertem Konus

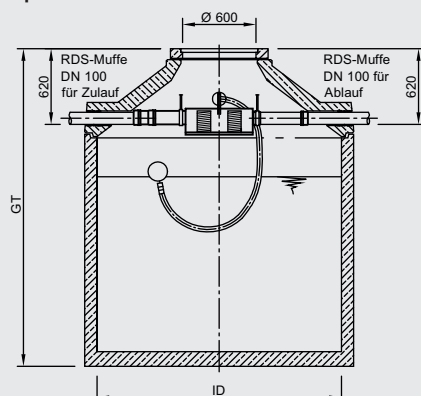
³⁾ Voraussetzung für Versetzbeihilfe: Rückwärtige Anfahrt für Schwer-LKW bis 3 m an die Baugrube.



- Schachtabdeckung PKW befahrbar (Klasse B 125)
- Schachtabdeckung LKW befahrbar (Klasse D 400)
- 15 m-Saugschlauchset (optional)

1.1550.210
1.1550.410
1.3099.320

Schnitt Regenspeicher



Mall-Regencerter Monsun S

