

Mall-Metaldachfilter Tecto Typ MVS

Zulassungsnummer LfU-BY-41f-2010 / 1.1.1

Webcode **M3380** 



Dächer und Dachentwässerungen sorgen unabhängig von ihrer Beschaffenheit für Einträge in den natürlichen Wasserkreislauf. Im Regelfall wird eine Einleitung in Gewässer, Kanalisation oder Grundwasser ohne Behandlung wasserrechtlich untersagt. Eine oberirdische Versickerung dieser Abflüsse ist tolerierbar, häufig aber wegen des hohen Flächenbedarfs nicht zu realisieren.

Technische Daten

- Als erste Anlage wurde der Mall-Regenwasser-Metaldachfilter Typ MVS gemäß Art. 41f BayWG bauartzugelassen – Zulassungsnummer LfU-BY-41f-2010 /1.1.1
- Reinigungsleistung > 97 % bezogen auf die Metallfracht
- Anschließbare Dachflächen 70 – 600 m²
- Versickerung mit Bemessungsregenspende gemäß DWA-A 138 individuell möglich
- Anwendbarkeit für Zinkdächer nachgewiesen



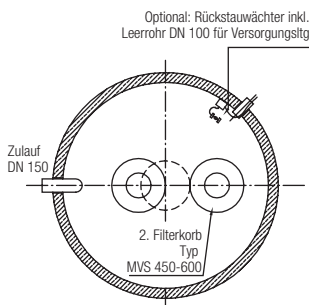
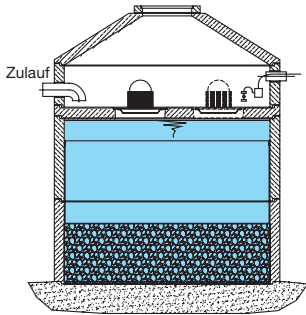
Mall-Metaldachfilter Tecto MVS

Typ	Innen-Ø	Anschließb. Dachfläche ¹⁾	Zu- und Ablauf ²⁾	Zulauftiefe (Standard)	Bauhöhe	Max. Einzelgewicht	Gesamtgewicht
	m ²	mm	mm	mm	mm	kg	kg
MVS 70	1000	70	100	1100	3380	780	3.240
MVS 100	1200	100	100	1100	3380	910	3.940
MVS 150	1500	160	100	1100	3380	1.130	5.270
MVS 300	2000	290	150	1100	3380	2.000	9.300
MVS 450	2500	450	150	1100	3380	2.950	12.660
MVS 640	3000	640	200	1100	3380	3.000	16.250

¹⁾ Separater Nachweis für Ableitung in Versickerung: erfahrungsgemäß abhängig vom Durchlässigkeitsbeiwert; bei Einleitung in die Kanalisation sind ggf. höhere Metallkonzentrationen bzw. Dachflächen mit Bypasslösungen mit abweichenden Anlagen möglich.

²⁾ Wahl der Standard-Nenn Durchmesser vermeidet hydraulische Überlastungen – Abweichungen auf Anfrage möglich.

Mall-Metalldachfilter Tecto Typ MVS



Anlagenkonfiguration

Versickerungs-Schachtbauwerk, das mit einem industriell aufgearbeiteten, natürlichen und recycelbaren Granulat gefüllt ist. Oberhalb des Granulats steht ein ausreichend bemessener Rückhalteraum abhängig vom anstehenden Boden zur Verfügung. Das gereinigte Wasser tritt nach unten aus dem Schacht aus und wird der Versickerung zugeführt.

Geotextilfilter

Dieses Element dient der Reinigung des Niederschlagswasserstroms von Feinstpartikeln und gewährleistet die dauerhafte Funktion des Sammelfilters.

Typisierung

Für alle Typen MVS 70 bis MVS 640 ist die Anordnung in einem Schacht möglich.

Montage des Filters

Die Anlagenteile werden durch einen Ladekran versetzt und vor Ort vermörtelt. Diese Art des Einbaus ist kostengünstig und zeitsparend.

Wartung des Filters

Grundsätzlich gilt, dass die Metalleinträge nicht chemisch verändert, sondern lediglich an das Filtermaterial angelagert (adsorbiert) werden. Das Filtermaterial kann gereinigt (desorbiert), aufbereitet und in gleicher Anwendung wiederverwendet werden. Die Bauartzulassung bestätigt Austauschintervalle von 25 Jahren. Im Sinne der Wartungsfreundlichkeit wird die komplette Einheit analog zu den bewährten Regenwassernutzungsanlagen ausgebildet (Wartungsanleitung auf Anfrage). Eine Nachrüstung bestehender Anlagen ist abhängig von vorhandener Ausführung ebenfalls möglich.



Besuchen Sie uns online!



www.mall.info

Mall GmbH
Hüfanger Straße 39-45
78166 Donaueschingen
Tel. +49 771 8005-0
Fax +49 771 8005-100
info@mall.info
www.mall.info

Mall GmbH
Grünweg 3
77716 Haslach i. K.
Tel. +49 7832 9757-0
Fax +49 7832 9757-290

Mall GmbH
Industriestraße 2
76275 Ettlingen
Tel. +49 7243 5923-0
Fax +49 7243 5923-500

Mall GmbH
Roßlauer Straße 70
06869 Coswig (Anhalt)
Tel. +49 34903 500-0
Fax +49 34903 500-600

Mall GmbH
Oststraße 7
48301 Nottuln
Tel. +49 2502 22890-0
Fax +49 2502 22890-800