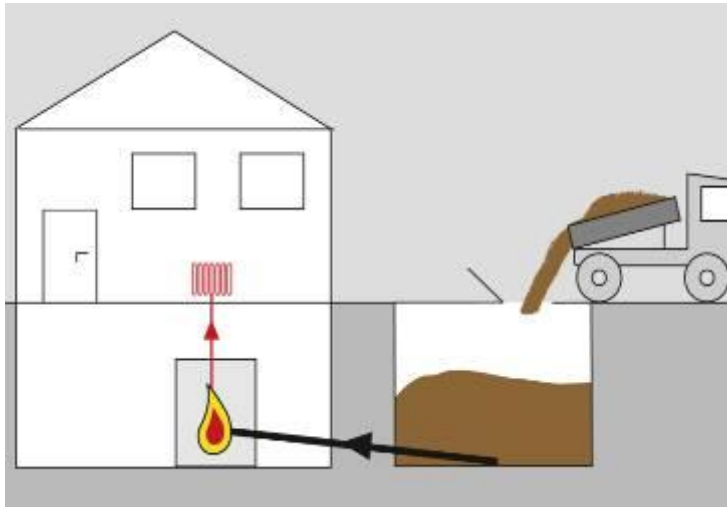


Mall-Hackschnitzelspeicher

- Lagerung von Hackschnitzel im Außenbereich von 15 - 120 m³ Nutzvolumen
- Behälterdurchmesser von 3 - 6 m mit Öffnungen für bauseitiges Entnahmesystem



Mall-Hackschnitzel-Großbehälter

Typ	Innen- durchmesser mm	Nutz- volumen m ³	Hackschnitzel- füllgewicht ¹⁾ to	Heizöl- äquivalent l	Bau- höhe mm	Gesamt- gewicht kg
MHS 15	3000	15	3	1200	3700	20.200
MHS 25	4000	25	5	2000	3500	30.250
MHS 40	5600	40	8	3200	3750	64.000
MHS 60	4000	60	12	4800	6200	44.000
MHS 100	5600	100	18	7200	5700	75.000
MHS 120	5600	120	24	9600	6700	84.000

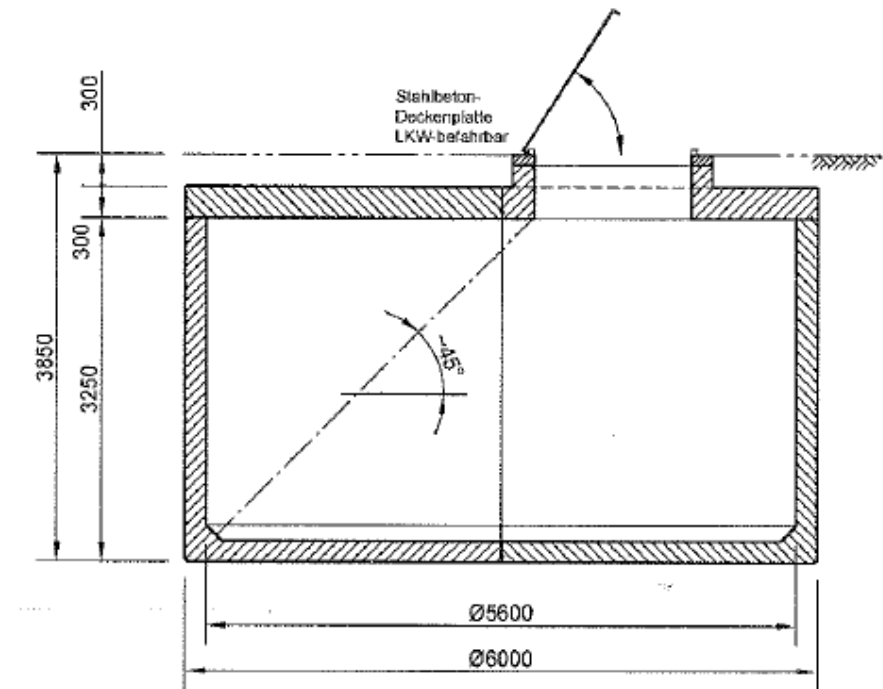
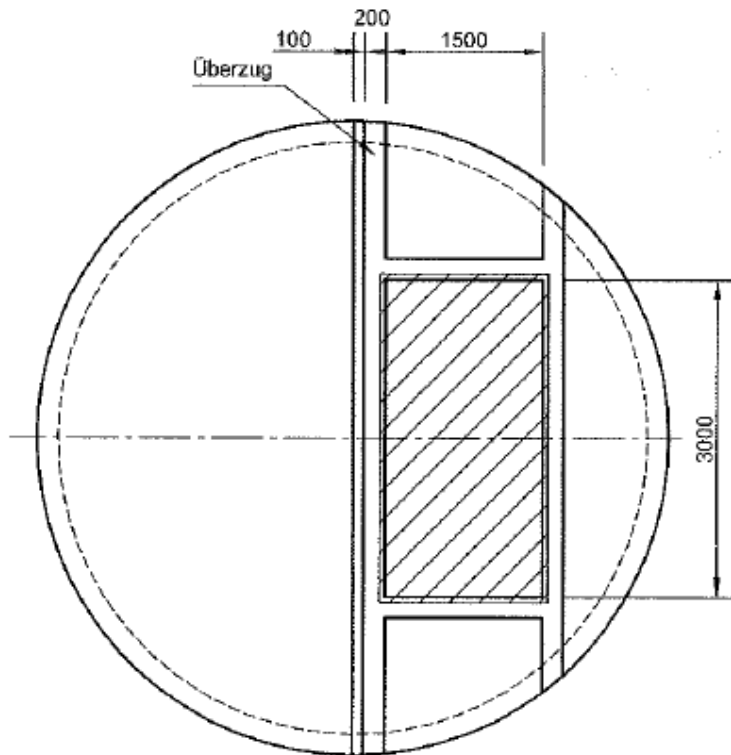
¹⁾ Bei einem Schüttgewicht von 200 kg/m³

Technische Änderungen vorbehalten

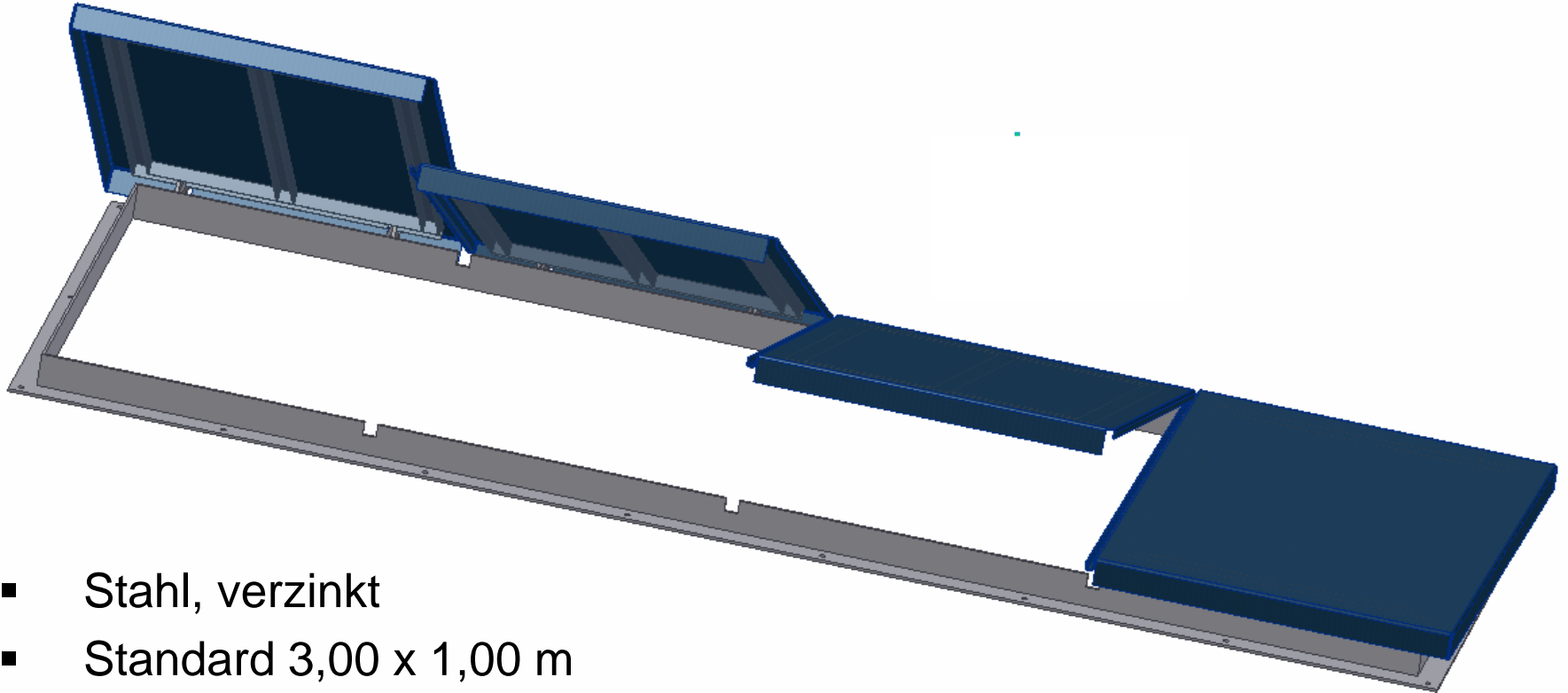
Vorteile des Mall-Hackschnitzelbehälters

- Wertvolle Kellerfläche kann anderweitig genutzt werden, wenn der Brennstoff außer Haus lagert
- Fertigteil-Betonspeicher werden betriebsfertig vom Hersteller geliefert und mit dem Autokran direkt vom Lkw aus versetzt
- Betonspeicher dieser Bauart sind stabil gegen Erddruck von außen
- Der Brandschutz ist ohne weitere Maßnahmen gewährleistet

Abmessungen des Hackschnittzelspeichers MHS 40



Abdeckung für Mall-Hackschnitzelspeicher MHS 60



- Stahl, verzinkt
- Standard 3,00 x 1,00 m
- andere Ausführungen möglich

Einbau eines 60 m³ Mall-Hackschnitzelspeichers



Hackschnitzelanlage, Freiburg i. Br.

Projektdaten:

Bauherr: Studentenwerk Freiburg
Planung, Bau: SWL Bau- und Betriebsges.
für Holzheizungen mit
Wärmeverbund, Bernau
Tiefbau: Kult, Oberried
Heizungsbau: Walter Schmidt, Bernau
Lieferung und
Montage: Mall GmbH
Fertigstellung: August 2008

Anlagenkomponenten:

- Kessel: KÖB & Schäfer Pyrot 300 kW
- Speicher: Mall-Hackschnitzel- Groß-
behälter ohne Entnahmesystem



Hackschnitzelanlage, Todtmoos-Strick

Projektdaten:

Bauherr: Hotel Rößle, Todtmoos-Strick
Planung, Bau: SWL Bau- und Betriebsges.
für Holzheizungen mit
Wärmeverbund, Bernau
Tiefbau: Stoll Bau, Todtmoos
Heizungsbau: Walter Schmidt, Bernau
Lieferung und
Montage: Mall GmbH
Fertigstellung: August 2009

Anlagenkomponenten:

- Kessel: KÖB & Schäfer Pyrot 220 kW
- Speicher: Mall-Hackschnitzel-
Großbehälter ohne Entnahmesystem,
Sonderbauwerk mit integriertem
unterirdischem Heizraum



weitere Projektberichte
finden Sie unter

www.mall.info