

Mall-Pelletspeicher ThermoPel mit Maulwurf 2500

für Grünflächen, z. B. Rasen und Vorgärten

- Stahlbetonbehälter in C35/45 (B45) in monolithischer Rundbauweise
- Verschraubbarer Spezialkonus inkl. Elastomerdichtung und Verschraubungsmaterialien und integrierter Entwässerung
- Integriertes Entnahmesystem „Maulwurf“ mit Aufhängevorrichtung kompatibel für alle führenden Kesselhersteller – Abstimmung mit Hersteller vor Auslieferung erforderlich (Freigabeliste beachten)
- Wanddurchführung DN 200 mit Dichtung (Leerrohr für Saug-, Rückluftschauch und Stromversorgung) im Konus
- Behältereinstieg und integrierte Anschlussstutzen (A-Kupplungen für Befüllung/Absaugung) mit Belüftungsöffnungen
- Einstieg gewölbte Stahldeckel, verzinkt mit Handgriff, begehbar, aufklappbar, abschließbar, 2 Stück

Überstand über Gelände: 100 mm

- Befahrbar Ausführung mit flachen Schachtabdeckungen

Maulwurf

- Maulwurf MW 2500
- Ansaug- und Rückfuhschlauch zwischen Pelletspeicher und Kessel mit 2 x 10 m Länge
- Ansaugschlauch im Pelletspeicher mit 5 m Länge

Bestell-Nummer	Innen-Ø mm	Nutzvolumen m ³	Pelletsfüllgewicht ¹⁾ kg	Heizöl-äquivalent l	Gesamttiefe GT mm	Schwerstes Einzelgewicht kg	Gesamtwgewicht kg	Frachtgruppe
Pel 6500	2500	6,50	4.230	2115	2630	7.130	7.130	4
Pel 8000	2500	8,50	5.530	2765	2930	7.730	7.730	4
Pel 10000	2500	10,00	6.500	3250	3330	6.050	8.530	5

¹⁾ Bei Schüttgewicht von 650 kg/m³.

Bestell-Nummer Einsatz bei befestigten Flächen, z. B. Hofeinfahrten, Pflasterflächen

600105	Schachtabdeckungen Klasse B, befahrbar – 2 Stück tagwasserdicht, verschraubbar ²⁾
905000	Inbetriebnahme für Mall-Pelletspeicher
605000	Mall-Sickerbox für Anschluss der Konusentwässerung

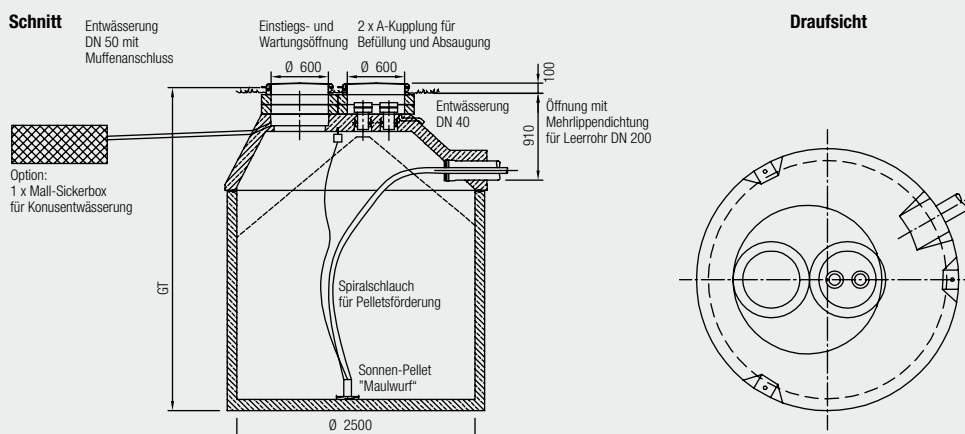
²⁾ Für Feuerwehruzufahrten Abdeckung Klasse B statisch ausreichend, Deckel Klasse D erschweren Wartungsarbeiten wegen hohen Gewichten (ca. 100 kg).

Weitere Einzelheiten zu den Abdeckungen und Inbetriebnahme siehe Seite 148.

Hinweise

- Das Nutzvolumen berücksichtigt bereits Toträume im Kopfbereich des Behälters.
- Das Lagervolumen sollte einem Jahresbedarf entsprechen.
- Auf einen sachgemäßen Anschluss der Konusentwässerung im Arbeitsraum (nichtbindiges Material!) ist zu achten.
Empfehlung: Anschluss an eine Mall-Sickerbox.
- Der Bemessungsgrundwasserstand darf nicht oberhalb der Fuge zwischen Behälter und Schachtkonus liegen; ca. 1,25 m ab Geländeoberkante; bei vorhandenem Grundwasser wegen Auftriebsicherheit mit Hersteller Kontakt aufnehmen!
- Beim Einbau ist bauseits eine Hilfskraft zu stellen.
- Das Leerrohr DN 200 zwischen Pelletspeicher und Heizungsraum ist bauseits zu verlegen und sollte im Gefälle zum Keller liegen.
- Betrieb im frei aufgestellten Zustand nicht vorgesehen.

Webcode **M5110** 



Mall-Pelletspeicher ThermoPel mit Maulwurf 3000 und SPS-Steuerung für Grünflächen, z. B. Rasen und Vorgärten

- Stahlbetonbehälter in C35/45 (B45) in monolithischer Rundbauweise
- Spezialkonus inkl. Elastomerdichtung und integrierter Entwässerung
- Integriertes Entnahmesystem „Maulwurf“ mit Zentralgestänge kompatibel für alle führenden Kesselhersteller – Abstimmung mit Hersteller vor Auslieferung erforderlich (Freigabe-Voraussetzung beachten)
- Wanddurchführung DN 200 mit Dichtung (Leerrohr für Saug-, Rückluftschlauch und Stromversorgung) im Konus
- Behältereinstieg und integrierte Anschlussstutzen (A-Kupplungen für Befüllung/Absaugung) mit Belüftungsöffnungen
Überstand über Gelände: 100 mm
- Befahrbarer Ausführling mit flachen Schachtabdeckungen

Maulwurf

- Maulwurf MW 3000, geeignet für Kessel-Nennleistungen bis ca. 50 kW
- Ansaug- und Rückfuhrschlauch zwischen Pelletspeicher und Kessel mit 2 x 10 m Länge
- Ansaugschlauch im Pelletspeicher mit 5 m Länge

Bestell-Nummer	Innen-Ø mm	Nutzvolumen m³	Pelletsfüllgewicht ¹⁾ kg	Heizöl-äquivalent l	Gesamttiefe GT mm	Schwerstes Einzelgewicht kg	Gesamtgewicht kg	Frachtgruppe
Pel 12500	3000	12,50	8.040	4020	2950	9.505	12.856	auf Anfrage
Pel 15000	3000	15,00	9.649	4875	3300	10.870	14.221	auf Anfrage
Pel 18000	3000	18,00	11.946	5850	3800	12.600	16.040	auf Anfrage
Pel 20000	3000	20,00	13.095	6500	4050	13.510	16.950	auf Anfrage
Pel 22000	3000	22,00	14.243	7150	4300	14.500	17.940	auf Anfrage

¹⁾ Bei Schüttgewicht von 650 kg/m³.

Bestell-Nummer Einsatz bei befestigten Flächen, z. B. Hofeinfahrten, Pflasterflächen

600105	Schachtabdeckungen Klasse B, befahrbar – 2 Stück tagwasserdicht, verschraubbar ²⁾
605001	Füllstandmelder – Warnmeldung bei ca. 30% und 10% Speicherinhalt
605002	Potentialfreier Kontakt für Signalweiterleitung an Gebäudeleittechnik (GLT)
905000	Inbetriebnahme für Mall-Pelletspeicher
605000	Mall-Sickerbox für Anschluss der Konusentwässerung

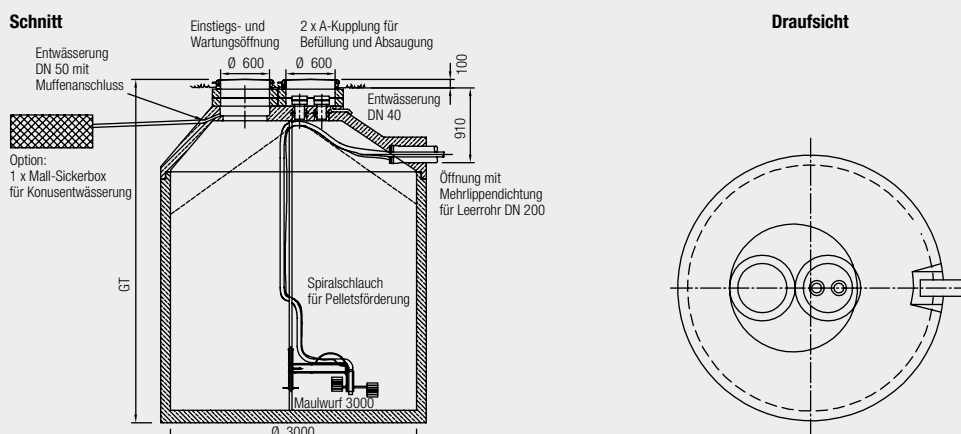
²⁾ Für Feuerwehrzufahrten Abdeckung Klasse B statisch ausreichend, Deckel Klasse D erschweren Wartungsarbeiten wegen hohen Gewichten (ca. 100 kg).

Weitere Einzelheiten zu den Abdeckungen und Inbetriebnahme siehe Seite 148.

Hinweise

- Das Nutzvolumen berücksichtigt bereits Toträume im Kopfbereich des Behälters.
- Das Lagervolumen sollte einem Jahresbedarf entsprechen.
- Auf einen sachgemäßen Anschluss der Konusentwässerung im Arbeitsraum (nichtbindiges Material!) ist zu achten.
Empfehlung: Anschluss an eine Mall-Sickerbox.
- Der Bemessungsgrundwasserstand darf nicht oberhalb der Fuge zwischen Behälter und Zwischenplatte liegen; ca. 1,25 m ab Geländeoberkante; bei vorhandenem Grundwasser wegen Auftriebsicherheit mit Hersteller Kontakt aufnehmen!
- Lieferung erfolgt per Spedition / Sattelzug, beim Einbau ist bauseits ein geeignetes Entladegerät und Personal bereitzustellen.
- Das Leerrohr DN 200 zwischen Pelletspeicher und Heizungsraum ist bauseits zu verlegen und sollte im Gefälle zum Keller liegen.
- Die Montage des Entnahmesystems wird nach dem Anfüllen des Behälters von Mall-Monteuren durchgeführt – Termin nach Vereinbarung.
- Betrieb im frei aufgestellten Zustand nicht vorgesehen.

Webcode **M5111** 



Mall-Pelletspeicher ThermoPel mit Maulwurf 6000 und SPS-Steuerung

von 45 m³ bis 60 m³ Nutzvolumen für Grünflächen bzw. befahrbare Flächen

- Stahlbetonbehälter in C45/55 (B55) in zweiteiliger Rundbauweise
- Abdeckplatten SLW 60 in C35/45 (B45) verschraubbar – zweiteilig incl. Elastomerdichtung und Verschraubungsmaterial
- Inklusive drei Stahldeckelabdeckungen (verzinkt) zu den belüfteten Befüll- bzw. Entlüftungsstutzen (integrierte Anschlussstutzen)
- Behältereinstieg: Wartungs- und Einstiegsöffnung 800 x 800 mm (A-Kupplung für Befüllung /Absaugung)
- Wanddurchführung DN 200 mit Dichtung (Leerrohr für Saug-, Rückluftschauch und Stromversorgung)
- Integriertes Entnahmesystem „Maulwurf 6000“ mit Hochziehvorrichtung
- Abstimmung mit Kesselhersteller vor Auslieferung erforderlich (Freigabe-Voraussetzung beachten)

Überstand über Gelände: 100 mm

- Befahrbare Ausführung mit flachen Schachtabdeckungen

Maulwurf zum Anschluss an Pelletkessel mit Saugturbine

- Maulwurf MW 6000, geeignet für Kessel-Nennleistungen bis 250 kW
- Ansaug- und Rückluftschauch zwischen Pelletspeicher und Kessel mit 2 x 10 m Länge
- Ansaugschlauch im Pelletspeicher

Bestell- Nummer	Innen- Ø mm	Nutz- volumen m ³	Pelletsfüll- gewicht ¹⁾ kg	Heizöl- äquivalent l	Gesamt- tiefe GT mm	Schwerstes Einzelgewicht kg	Gesamt- gewicht kg	Fracht- gruppe
Pel 45000	5600	45	30	15000	3200	17.450	57.650	auf Anfrage
Pel 55000	5600	55	37	18500	3700	19.700	62.150	auf Anfrage
Pel 60000	5600	60	40	20000	3950	20.800	64.350	auf Anfrage

¹⁾ Bei Schüttgewicht von 650 kg/m³.

Bestell- Nummer Einsatz bei befestigten Flächen, z. B. Hofeinfahrten, Pflasterflächen

600105	Schachtabdeckungen Klasse B, befahrbar – 3 Stück tagwasserdicht, verschraubbar ²⁾
600141	Einstiegs- und Wartungsabdeckung Klasse D 400 – befahrbar – 1 Stück 800 x 800 mm
605002	Potentialfreier Kontakt für Signalweiterleitung an Gebäudeleittechnik (GLT)
605001	Füllstandmelder – Warmmeldung bei ca. 30% und 10% Speicherinhalt
905000	Inbetriebnahme für Mall-Pelletspeicher
605000	Mall-Sickerbox für Anschluss der Konusentwässerung

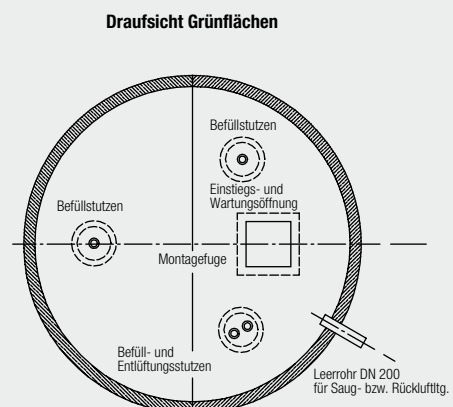
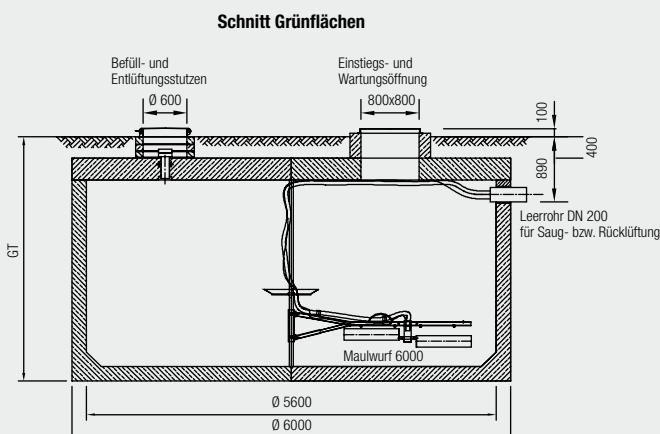
²⁾ Für Feuerwehzufahrten Abdeckung Klasse B statisch ausreichend, Deckel Klasse D erschweren Wartungsarbeiten wegen hohen Gewichten (ca. 100 kg).

Weitere Einzelheiten zu den Abdeckungen und Inbetriebnahme siehe Seite 148.

Hinweise

- Das Nutzvolumen berücksichtigt bereits Toträume im Kopfbereich des Behälters.
- Der Bemessungsgrundwasserstand darf nicht oberhalb der Fuge zwischen Behälter und Abdeckplatte liegen; ca. 1,25 m ab Geländeoberkante; bei vorhandenem Grundwasser wegen Auftriebssicherheit mit Hersteller Kontakt aufnehmen!
- Das Leerrohr DN 200 zwischen Pelletspeicher und Heizungsraum ist bauseits zu verlegen und sollte im Gefälle zum Keller liegen.
- Die Montage des Entnahmesystems wird nach dem Anfüllen des Behälters von Mall-Monteuren durchgeführt – Termin nach Vereinbarung.
- Betrieb im frei aufgestellten Zustand nicht vorgesehen, 40 cm Erdüberdeckung empfohlen (Kondenswasser)

Webcode **M5112** 



Mall-Pelletspeicher ThermoPel ohne Entnahmesystem

von 45 m³ bis 60 m³ Nutzvolumen für Grünflächen bzw. befahrbare Flächen

- Stahlbetonbehälter in C45/55 (B55) in zweiteiliger Rundbauweise
- Abdeckplatten SLW 60 in C35/45 (B45) verschraubbar – zweiteilig inklusive Elastomerdichtung und Verschraubungsmaterial
- Drei Stahldeckelabdeckungen (verzinkt) für den Befüll- bzw. Entlüftungsstutzen
- Behälterereinstieg: Wartungs- und Einstiegsöffnung 800 x 800 mm (A-Kupplung für Befüllung/Absaugung)
- Wanddurchführung variabel quadratisch oder rund mit Dichtung (Leerrohr für bauseitiges Entnahmesystem)
- Befahrbare Ausführung mit flachen Schachtabdeckungen

Bestell- Nummer	Innen- Ø mm	Nutz- volumen m ³	Pelletsfüll- gewicht kg	Heizöl- äquivalent l	Gesamt- tiefe GT mm	Schwerstes Einzelgewicht kg	Gesamt- gewicht kg	Fracht- gruppe
Pel 45000-R	5600	45	30	15000	3200	17.450	57.650	auf Anfrage
Pel 55000-R	5600	55	37	18500	3700	19.700	62.150	auf Anfrage
Pel 60000-R	5600	60	40	20000	3950	20.800	64.350	auf Anfrage

Bestell- Nummer Einsatz bei befestigten Flächen, z. B. Hofeinfahrten, Pflasterflächen

600105	Schachtabdeckungen Klasse B, befahrbar – 3 Stück tagwasserdicht, verschraubbar ¹⁾
600141	Einstiegs- und Wartungsabdeckung Klasse D 400 – befahrbar – 1 Stück 800 x 800 mm
605000	Mall-Sickerbox für Anschluss der Konusentwässerung

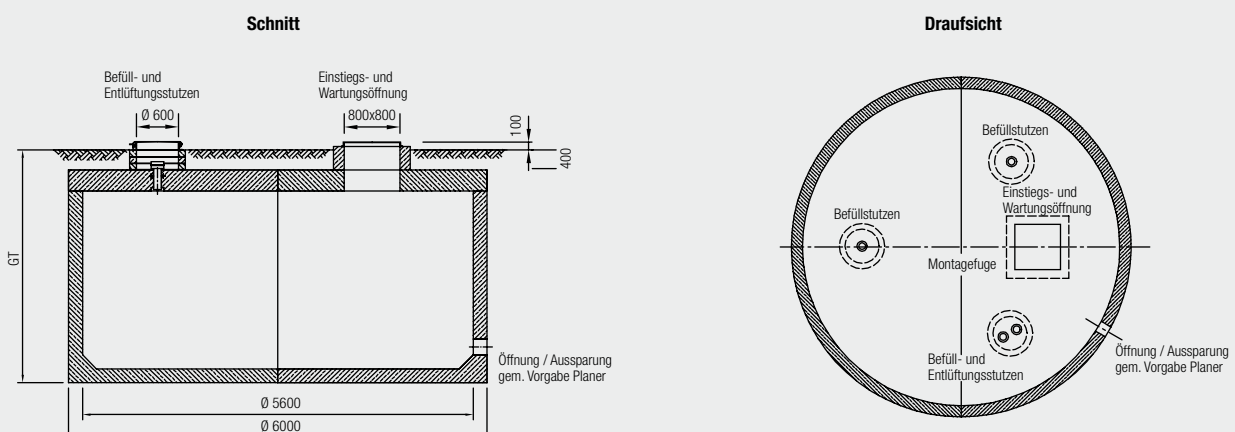
¹⁾ Für Feuerwehrzufahrten Abdeckung Klasse B statisch ausreichend, Deckel Klasse D erschweren Wartungsarbeiten wegen hohen Gewichten (ca. 100 kg).

Weitere Einzelheiten zu den Abdeckungen und Inbetriebnahme siehe Seite 148.

Hinweise

- Das Nutzvolumen berücksichtigt bereits Toträume im Kopfbereich des Behälters
- Der Bemessungsgrundwasserstand darf nicht oberhalb der Fuge zwischen Behälter und Abdeckplatte liegen
- Bei vorhandenem Grundwasser wegen Auftriebsicherheit mit dem Hersteller Kontakt aufnehmen!
- Lage und Größe der Wanddurchführung in Absprache mit dem Hersteller.
- Sämtliche Leerrohranschlüsse sind bauseits zu verlegen.
- Betrieb in frei aufgestelltem Zustand nicht vorgesehen, 40 cm Erdüberdeckung empfohlen (Kondenswasser).

Webcode **M5112** 



Inbetriebnahme Mall-Pelletspeicher ThermoPel mit Maulwurf

- Anfahrt/Rückfahrt
- Einstieg über Wartungsöffnung für Sichtkontrolle im Behälter
- Überprüfung der Schlauch- und Elektroanschlüsse am Heizkessel und anderen Komponenten im Behälter
- Funktionstest des Entnahmesystems (eine Befüllung des Zwischenbehälters am Kessel)
- Eventuell Nachjustierung vornehmen und Einstellungen anpassen
- Deckel verschließen
- Einsatzprotokoll erstellen

**Bestell-
Nummer**

905000

Anmerkung:

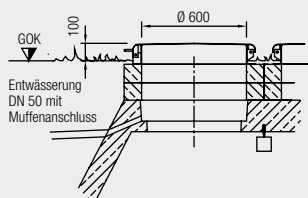
Die Inbetriebnahme kann erst dann stattfinden, wenn alle Schlauch- und Elektroanschlüsse des Mall-Pelletspeichers mit der Heizungsanlage verbunden sind. Außerdem ist der Behälter zuvor mit Pellets zu befüllen.

Abdeckungen für Mall-Pelletspeicher ThermoPel

Stahldeckel – aufgeschraubt, begehbar, verzinkt

Für Grünflächen, z. B. Rasen, Vorgarten – Nicht befahrbar (PS 6500 – 22000)

	Ausführung	Maße
Einstiegs- und Wartungsöffnung Befüllung und Absaugung	feste Verbindung mit dem Ausgleichsring, verschließbar Der Stahldeckel steht 100 mm über OK-Gelände	Innen-Ø 600 mm Außen-Ø 710 mm



Edelstahl Abdeckung – abschließbar, begehbar

Für Grünflächen, z. B. Rasen, Vorgarten – Nicht befahrbar (PS 45000 – 60000)

	Ausführung	Maße
Einstiegs- und Wartungsöffnung	Edelstahl Abdeckung, Abschließbar	Quadratisch: Innen 800 x 800 mm
Befüllung und Absaugung	Gewölbter Stahldeckel Abdeckung abschließbar	Innen-Ø 600 mm Außen-Ø 710 mm

Für Feuerwehzufahrten Abdeckung Klasse B statisch ausreichend.
Abdeckung Klasse D erschwert Wartungsarbeiten wegen hohem Gewicht (ca. 100 kg).

Schachtabdeckung Beton – tagwasserdicht, verschraubt, Klasse B befahrbar

Für befestigte Flächen, befahrbar und begehbar, z. B. für Hofeinfahrten, Pflasterflächen

	Ausführung	Maße
Einstiegs- und Wartungsöffnung (Pel 6500 – 22000)	BEGU-Schachtabdeckung tagwasserdicht, verschraubt	Innen-Ø 600 mm Außen-Ø 710 mm
Einstiegs- und Wartungsöffnung (Pel 45000 – 60000)	Gussabdeckung Quadratische Sonderdeckel für Wartungsöffnung	Quadratisch: Innen 800 x 800 mm
Befüllung und Absaugung (Pel 6500 – 60000)	BEGU-Schachtabdeckung tagwasserdicht, verschraubt	Innen-Ø 600 mm Außen-Ø 710 mm

