

## Mall-Pelletspeicher mit Maulwurf 2500 Für Grünflächen, z. B. Rasen und Vorgarten

- Stahlbetonbehälter in C35/45 (B45) in monolithischer Rundbauweise
- Verschraubbarer Spezialkonus inkl. Elastomerdichtung und Verschraubungsmaterialien und integrierter Entwässerung
- Integriertes Entnahmesystem „Maulwurf“ mit Aufhängevorrichtung kompatibel für alle führenden Brennerhersteller – Abstimmung mit Hersteller vor Auslieferung erforderlich (Freigabeliste beachten).
- Wanddurchführung DN 200 mit Dichtung (Leerrohr für Saug-, Rückluftschlauch und Stromversorgung) im Konus
- Behältereinstieg und integrierte Anschlussstutzen (A-Kupplungen für Befüllung/Absaugung)
- Einstieg gewölbte Stahldeckel, verzinkt mit Handgriff, begehbar, aufklappbar, abschließbar, 2 Stück.  
**Überstand über Gelände: 100 mm**

### Maulwurf

- Maulwurf 2500
- Ansaug- und Rückführschlauch zwischen Pelletspeicher und Kessel mit 2 x 10 m Länge
- Ansaugschlauch im Pelletspeicher mit 5 m Länge

Typ	Innen- Ø mm	Nutz- volumen m³	Pelletsfüll- gewicht <sup>1)</sup> kg	Heizöl- äquivalent l	Gesamt- tiefe GT mm	Schwerstes Einzelgewicht kg	Gesamt- gewicht kg	Artikel-Nr.	Fracht- gruppe
PS 6500	2500	6,50	4.230	2.115	2650	7.130	7.130	1.5110.110	4
PS 8500	2500	8,50	5.530	2.765	2950	7.730	7.730	1.5110.120	4
PS 10000	2500	10,00	6.500	3.250	3350	6.050	8.530	1.5110.130	5
PS 12000	2500	12,00	7.800	3.900	3650	6.645	9.130	1.5110.140	5

<sup>1)</sup> Bei Schüttgewicht von 650 kg/m³.

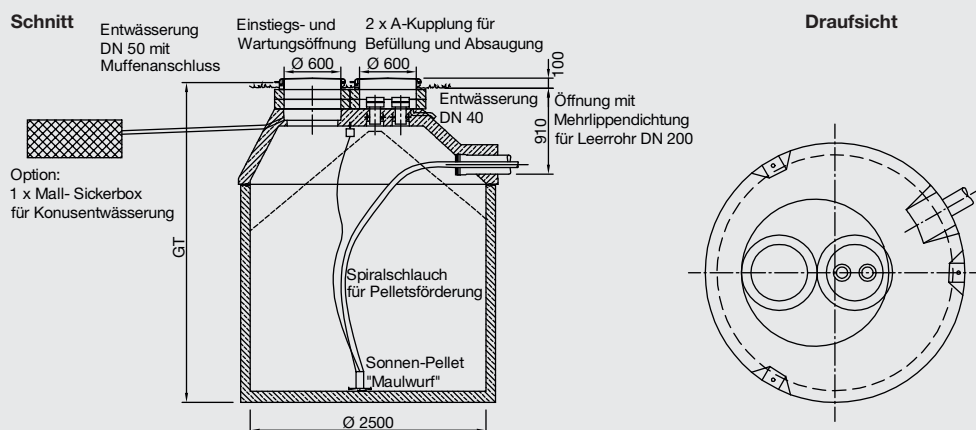
### Einsatz bei befestigten Flächen, z. B. Hofeinfahrt, Pflasterflächen

Schachtabdeckungen Klasse B - befahrbar - 2 Stück - tagwasserdicht, verschließbar	1.5110.944
Inbetriebnahme für Mall-Pelletspeicher	1.9400.320
Mall-Sickerbox für Anschluss der Konusentwässerung	1.3590.410

Weitere Einzelheiten zu den Abdeckungen und Inbetriebnahme siehe Seite 144.

### Hinweise:

- Das Nutzvolumen berücksichtigt bereits Toträume im Kopfbereich des Behälters.
- Das Lagervolumen sollte einem Jahresbedarf entsprechen.
- Auf einen sachgemäßen Anschluss der Konusentwässerung im Arbeitsraum (nichtbindiges Material!) ist zu achten. Empfehlung: Anschluss an eine Mall-Sickerbox.
- Der Bemessungsgrundwasserstand darf nicht oberhalb der Fuge zwischen Behälter und Schachtkonus liegen; bei vorhandenem Grundwasser wegen Auftriebsicherheit mit Hersteller Kontakt aufnehmen!
- Beim Einbau ist bauseits eine Hilfskraft zu stellen.
- Das Leerrohr DN 200 zwischen Pelletspeicher und Brennerraum ist bauseits zu verlegen und sollte im Gefälle zum Keller liegen.
- Betrieb im frei aufgestellten Zustand nicht vorgesehen.



## Mall-Pelletspeicher mit Maulwurf 3000 für Großanlagen Für Grünflächen, z. B. Rasen und Vorgarten mit SPS-Steuerung

- Stahlbetonbehälter in C35/45 (B45) in monolithischer Rundbauweise
  - Spezialkonus inkl. Elastomerdichtung und integrierter Entwässerung
  - Integriertes Entnahmesystem „Maulwurf“ mit Zentralgestänge kompatibel für alle führenden Brennerhersteller – Abstimmung mit Hersteller vor Auslieferung erforderlich (Freigabe-Voraussetzung beachten).
  - Wanddurchführung DN 200 mit Dichtung (Leerrohr für Saug-, Rückluftschlauch und Stromversorgung) im Konus
  - Behältereinstieg und integrierte Anschlussstutzen (A-Kupplungen für Befüllung/Absaugung)
- Überstand über Gelände: 100 mm**

### Maulwurf

- Maulwurf 3000
- Ansaug- und Rückführschlauch zwischen Pelletspeicher und Kessel mit 2 x 10 m Länge
- Ansaugschlauch im Pelletspeicher mit 5 m Länge

Typ	Innen-Ø mm	Nutzvolumen m <sup>3</sup>	Pelletsfüllgewicht <sup>1)</sup> kg	Heizöl-äquivalent l	Gesamttiefe GT mm	Schwerstes Einzelgewicht kg	Gesamtgewicht kg	Artikel-Nr.	Frachtgruppe
PS 15000	3000	15,00	9.649	4.875	3300	10.870	14.221	1.5110.155	auf Anfr.
PS 18000	3000	18,00	11.946	5.850	3800	12.600	16.040	1.5110.165	auf Anfr.
PS 20000	3000	20,00	13.095	6.500	4050	13.510	16.950	1.5110.175	auf Anfr.
PS 22000	3000	22,00	14.243	7.150	4300	14.500	17.940	1.5110.185	auf Anfr.

<sup>1)</sup> Bei Schüttgewicht von 650 kg/m<sup>3</sup>.

### Einsatz bei befestigten Flächen, z. B. Hofeinfahrt, Pflasterflächen

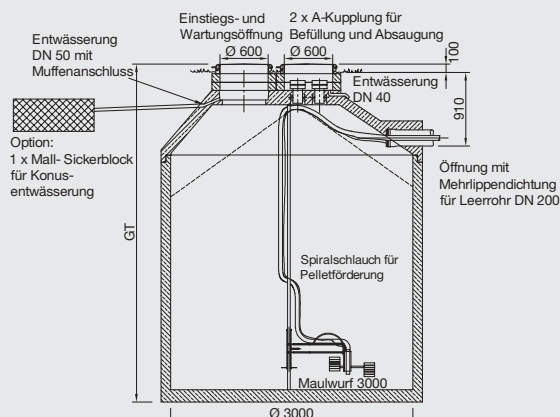
Schachtabdeckungen Klasse B - befahrbar - 2 Stück - tagwasserdicht, verschließbar	1.5110.944
Füllstandsmelder – Warnmeldung bei ca. 30 % und 10 % Speicherinhalt	1.5110.850
Inbetriebnahme für Mall-Pelletspeicher	1.9400.320
Mall-Sickerbox für Anschluss der Konusentwässerung	1.3590.410

Weitere Einzelheiten zu den Abdeckungen und Inbetriebnahme siehe Seite 144.

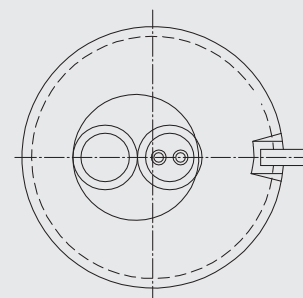
### Hinweise:

- Das Nutzvolumen berücksichtigt bereits Toträume im Kopfbereich des Behälters.
- Das Lagervolumen sollte einem Jahresbedarf entsprechen.
- Auf einen sachgemäßen Anschluss der Konusentwässerung im Arbeitsraum (nichtbindiges Material!) ist zu achten. Empfehlung: Anschluss an eine Mall-Sickerbox.
- Der Bemessungsgrundwasserstand darf nicht oberhalb der Fuge zwischen Behälter und Zwischenplatte liegen; bei vorhandenem Grundwasser wegen Auftriebsicherheit mit Hersteller Kontakt aufnehmen!
- Lieferung erfolgt per Spedition/ Sattelzug, bei Einbau ist bauseits ein geeignetes Entladegerät und Personal bereitzustellen.
- Das Leerrohr DN 200 zwischen Pelletspeicher und Brennerraum ist bauseits zu verlegen und sollte im Gefälle zum Keller liegen.
- Die Montage des Entnahmesystems wird nach dem Anfüllen des Behälters von Mall-Monteuren durchgeführt – Termin nach Vereinbarung.

**Schnitt**



**Draufsicht**



## Mall-Pellet-Großbehälter mit Maulwurf 6000 für Großanlagen Von 45 m<sup>3</sup> bis 60 m<sup>3</sup> Nutzvolumen für Grünflächen bzw. befahrbare Flächen mit SPS-Steuerung

- Stahlbetonbehälter in C35/45 (B45) in zweiteiliger Rundbauweise
- Abdeckplatten SLW 60 in C35/45 (B45) verschraubbar – zweiteilig incl. Elastomerdichtung und Verschraubungsmaterial
- Inklusive drei Stahldeckelabdeckungen (verzinkt) zu den Befüll- bzw. Entlüftungsstützen (integrierte Anschlussstutzen)
- Behältereinstieg: Wartungs- und Einstiegsöffnung 800 x 800 mm (A-Kupplung für Befüllung /Absaugung)
- Wanddurchführung DN 200 mit Dichtung (Leerrohr für Saug-, Rückluftschauch und Stromversorgung)
- Integriertes Entnahmesystem „Maulwurf 6000“ mit Hochziehvorrichtung
- Abstimmung mit Brennerhersteller vor Auslieferung erforderlich (Freigabe-Voraussetzung beachten).  
**Überstand über Gelände: 100 mm**

### Maulwurf zum Anschluss an Pelletkessel mit Saugturbine

- Maulwurf 6000, geeignet für Kessel-Nennleistungen bis 200 kW
- Ansaug- und Rückluftschauch zwischen Pelletspeicher und Kessel mit 2 x 10 m Länge
- Ansaugschlauch im Pelletspeicher

Typ	Innen-Ø mm	Nutzvolumen m <sup>3</sup>	Pelletsfüllgewicht <sup>1)</sup> to	Heizöl-äquivalent l	Gesamt-tiefe GT mm	Schwerstes Einzelgewicht kg	Gesamtgewicht kg	Artikel-Nr.	Frachtgruppe
PS 45000	5600	45	30	15.000	3120	17.450	57.650	1.5111.135	auf Anfr.
PS 55000	5600	55	37	18.500	3620	19.700	62.150	1.5111.145	auf Anfr.
PS 60000	5600	60	40	20.000	3870	20.800	64.350	1.5111.150	auf Anfr.

<sup>1)</sup> Bei Schüttgewicht von 650 kg/m<sup>3</sup>.

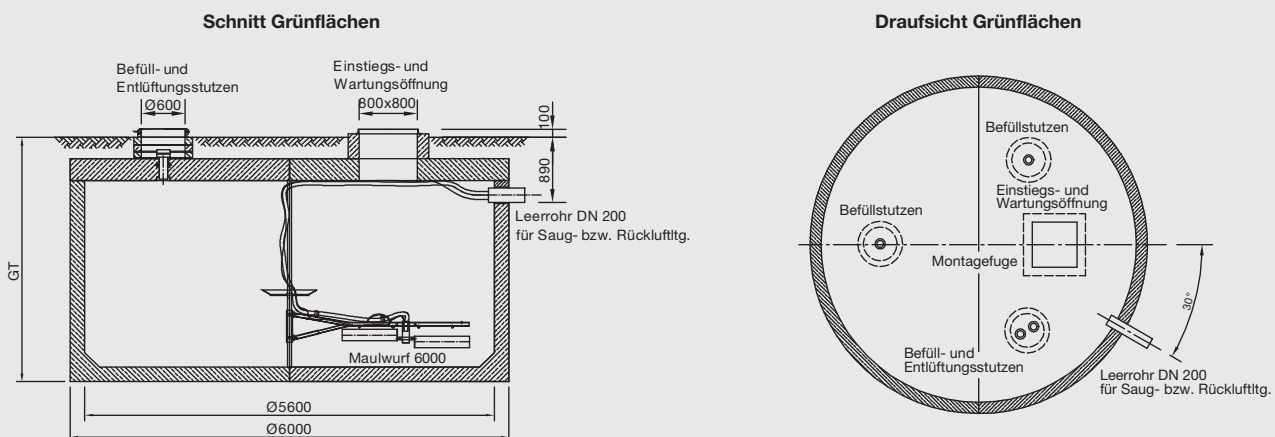
### Einsatz bei befestigten Flächen, z. B. Hofeinfahrt, Pflasterflächen

Schachtabdeckungen Klasse B - befahrbar - 3 Stück - tagwasserdicht, verschließbar	1.5110.944
Einstiegs- und Wartungsöffnung Klasse D 400 - befahrbar - 1 Stück 800 x 800 mm	1.1590.390
Füllstandsmelder – Warnmeldung bei ca. 30 % und 10 % Speicherinhalt	1.5110.850
Inbetriebnahme für Mall-Pelletspeicher	1.9400.320
Mall-Sickerbox für Anschluss der Konusentwässerung	1.3590.410

Weitere Einzelheiten zu den Abdeckungen und Inbetriebnahme siehe Seite 144.

### Hinweise:

- Das Nutzvolumen berücksichtigt bereits Toträume im Kopfbereich des Behälters.
- Der Bemessungsgrundwasserstand darf nicht oberhalb der Fuge zwischen Behälter und Abdeckplatte liegen; bei vorhandenem Grundwasser wegen Auftriebssicherheit mit Hersteller Kontakt aufnehmen!
- Das Leerrohr DN 200 zwischen Pelletspeicher und Brennerraum ist bauseits zu verlegen und sollte im Gefälle zum Keller liegen.
- Die Montage des Entnahmesystems wird nach dem Anfüllen des Behälters von Mall-Monteuren durchgeführt – Termin nach Vereinbarung.



## Mall-Pellet-Großbehälter ohne Entnahmesystem für Großanlagen Von 45 m<sup>3</sup> bis 60 m<sup>3</sup> Nutzvolumen für Grünflächen bzw. befahrbare Flächen

- Stahlbetonbehälter in C35/45 (B45) in zweiteiliger Rundbauweise
- Abdeckplatten SLW 60 in C35/45 (B45) verschraubbar – zweiteilig inklusive Elastomerdichtung und Verschraubungsmaterial
- Inklusive drei Stahldeckelabdeckungen (verzinkt) für den Befüll- bzw. Entlüftungsstutzen (integrierte Anschlussstutzen)
- Behältereinstieg: Wartungs- und Einstiegsöffnung 800 x 800 mm (A-Kupplung für Befüllung/Absaugung)
- Wanddurchführung variabel quadratisch oder rund mit Dichtung (Leerrohr für bauseitiges Entnahmesystem)  
**Überstand über Gelände: 100 mm**

Typ	Innen- Ø mm	Nutz- volumen m <sup>3</sup>	Pelletsfüll- gewicht to	Heizöl- äquivalent l	Gesamt- tiefe GT mm	Schwerstes Einzelgewicht kg	Gesamt- gewicht kg	Artikel-Nr.
45000	5600	45	30	15000	3120	17.450	57.650	1.5111.137
55000	5600	55	37	18500	3620	19.700	62.150	1.5111.147
60000	5600	60	40	20000	3870	20.800	64.350	1.5111.157

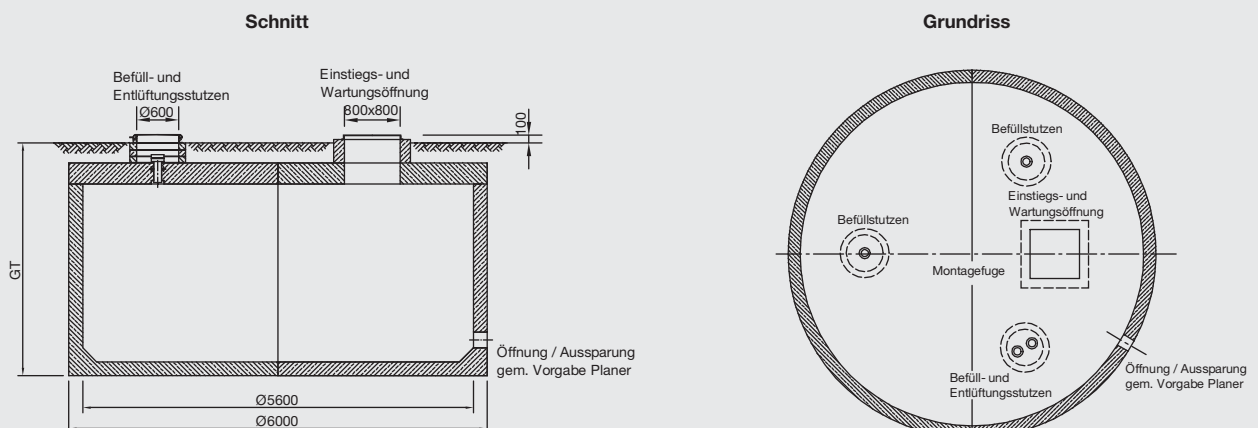
### Hinweise:

- Das Nutzvolumen berücksichtigt bereits Toträume im Kopfbereich des Behälters
- Der Bemessungsgrundwasserstand darf nicht oberhalb der Fuge zwischen Behälter und Abdeckplatte liegen
- Das Leerrohr DN 200 zwischen Speicher und Brennerraum ist bauseits zu verlegen und sollte im Gefälle zum Keller liegen
- Bei vorhandenem Grundwasser wegen Auftriebsicherheit mit dem Hersteller Kontakt aufnehmen!

### Einsatz bei befestigten Flächen, z. B. Hofeinfahrt, Pflasterfläche

Schachtabdeckungen Klasse B - befahrbar - 3 Stück - tagwasserdicht ,verschließbar	1.5110.944
Einstiegs- und Wartungsöffnung Klasse D 400 - befahrbar - 1 Stück 800 x 800 mm	1.1590.390
Inbetriebnahme für Mall-Pelletspeicher	1.9400.320
Mall-Sickerbox für Anschluss der Konusentwässerung	1.3590.410

Weitere Einzelheiten zu den Abdeckungen und Inbetriebnahme siehe Seite 144.



## Inbetriebnahme Mall-Pelletspeicher mit Maulwurf

- Anfahrt/Rückfahrt
- Einstieg über Wartungsöffnung für Sichtkontrolle im Behälter
- Überprüfung der Schlauch- und Elektroanschlüsse am Heizkessel und anderen Komponenten im Behälter
- Funktionstest des Entnahmesystems (eine Befüllung des Zwischenbehälters am Kessel)
- Eventuell Nachjustierung vornehmen und Einstellungen anpassen
- Deckel verschließen
- Einsatzprotokoll erstellen

Artikel-Nr.

1.9400.320

### Anmerkung:

Die Inbetriebnahme kann erst dann stattfinden, wenn alle Schlauch- und Elektroanschlüsse des Mall-Pelletspeichers mit der Heizungsanlage verbunden sind. Außerdem ist der Behälter zuvor mit Pellets zu befüllen.

## Abdeckungen für Mall-Pelletspeicher

### Stahldeckel – aufgeschraubt, begehbar, verzinkt

Für Grünflächen, z. B. Rasen, Vorgarten – Nicht befahrbar (PS 6500 – 22000)

Einstiegs- und Wartungsöffnung Befüllung und Absaugung	Ausführung	Maße
	feste Verbindung mit dem Ausgleichsring, verschließbar Der Stahldeckel steht 100 mm über OK-Gelände	Innen-Ø 600 mm Außen-Ø 710 mm

### Edelstahl Abdeckung – abschließbar, begehbar

Für Grünflächen, z. B. Rasen, Vorgarten – Nicht befahrbar (PS 45000 – 60000)

Einstiegs- und Wartungsöffnung	Ausführung	Maße
	Edelstahl Abdeckung, Abschließbar	Quadratisch: Innen 800 x 800 mm
Befüllung- und Absaugung	Gewölbter Stahldeckel Abdeckung abschließbar	Innen-Ø 600 mm Außen-Ø 710 mm

### Schachtabdeckung Beton – tagwasserdicht, verschraubt, Klasse B befahrbar

Für befestigte Flächen, befahrbar und begehbar, z. B. für Hofeinfahrt, Pflasterflächen

Einstiegs- und Wartungsöffnung (PS6500 – 22000)	Ausführung	Belastung
	BEGU-Schachtabdeckung tagwasserdicht, verschraubt	Innen-Ø 600 mm Außen-Ø 710 mm
Einstiegs- und Wartungsöffnung (PS45000 – 60000)	Gussabdeckung Quadratische Sonderdeckel für Wartungsöffnung	Quadratisch: Innen 800 x 800 mm
Befüllung- und Absaugung (PS6500 – 60000)	BEGU-Schachtabdeckung tagwasserdicht, verschraubt	Innen-Ø 600 mm Außen-Ø 710 mm

