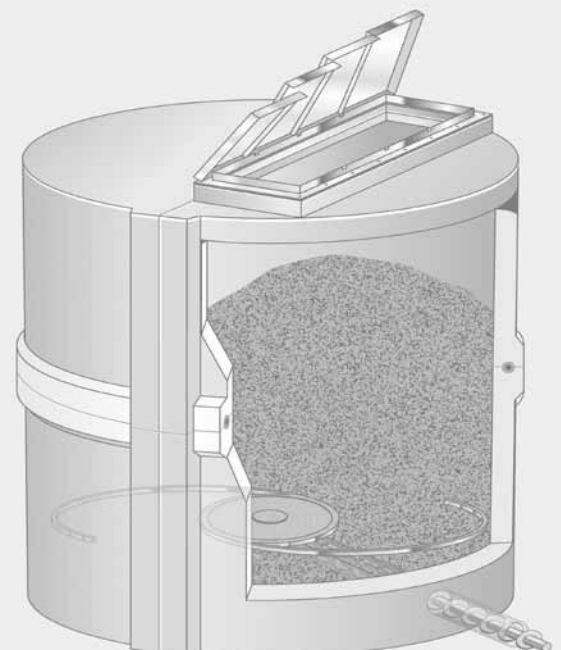
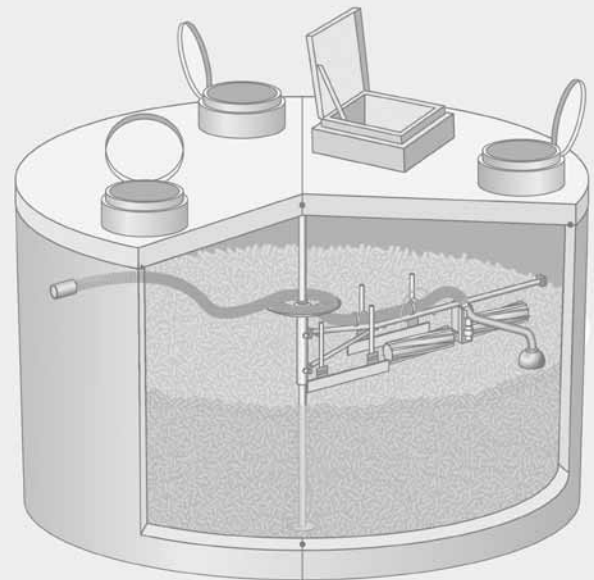
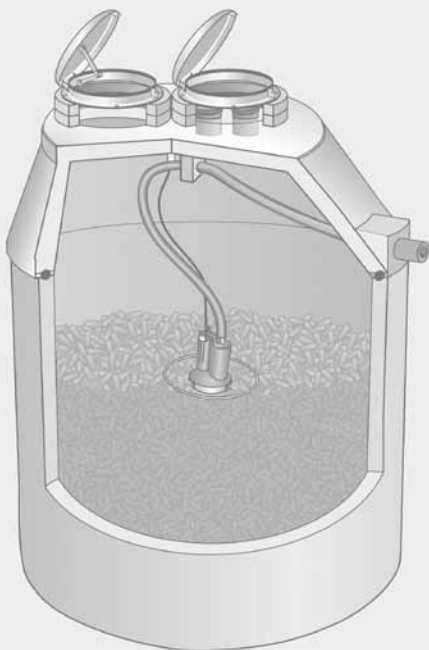


Mall-Pelletspeicher  
Mall-Hackschnitzelbehälter  
Mall-Pufferspeicher  
Mall-Silage-Sickersaftbehälter









## Mall-Pelletspeicher ThermoPel ohne Entnahmesystem

### von 45 m<sup>3</sup> bis 60 m<sup>3</sup> Nutzvolumen für Grünflächen bzw. befahrbare Flächen

- Stahlbetonbehälter in C45/55 (B55) in zweiteiliger Rundbauweise
- Abdeckplatten SLW 60 in C35/45 (B45) verschraubbar – zweiteilig inklusive Elastomerdichtung und Verschraubungsmaterial
- Drei Stahldeckelabdeckungen (verzinkt) für den Befüll- bzw. Entlüftungsstutzen
- Behälterereinstieg: Wartungs- und Einstiegsöffnung 800 x 800 mm (A-Kupplung für Befüllung/Absaugung)
- Wanddurchführung variabel quadratisch oder rund mit Dichtung (Leerrohr für bauseitiges Entnahmesystem)
- Befahrbare Ausführung mit flachen Schachtabdeckungen

Bestell- Nummer	Innen- Ø mm	Nutz- volumen m <sup>3</sup>	Pelletsfüll- gewicht kg	Heizöl- äquivalent l	Gesamt- tiefe GT mm	Schwerstes Einzelgewicht kg	Gesamt- gewicht kg	Fracht- gruppe
Pel 45000-R	5600	45	30	15000	3200	17.450	57.650	auf Anfrage
Pel 55000-R	5600	55	37	18500	3700	19.700	62.150	auf Anfrage
Pel 60000-R	5600	60	40	20000	3950	20.800	64.350	auf Anfrage

#### Bestell- Nummer Einsatz bei befestigten Flächen, z. B. Hofeinfahrten, Pflasterflächen

600105	Schachtabdeckungen Klasse B, befahrbar – 3 Stück tagwasserdicht, verschraubbar <sup>1)</sup>
600141	Einstiegs- und Wartungsabdeckung Klasse D 400 – befahrbar – 1 Stück 800 x 800 mm
605000	Mall-Sickerbox für Anschluss der Konusentwässerung

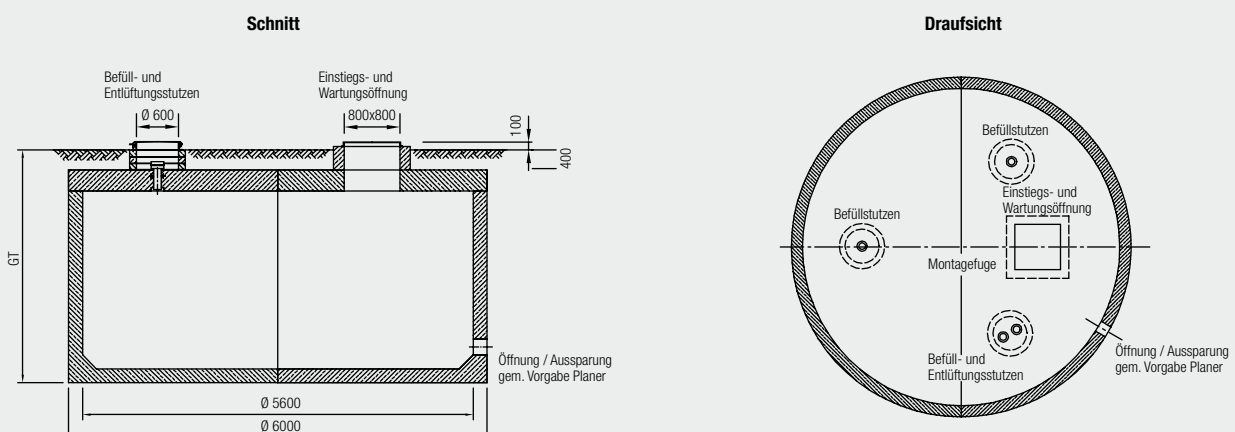
<sup>1)</sup> Für Feuerwehrzufahrten Abdeckung Klasse B statisch ausreichend, Deckel Klasse D erschweren Wartungsarbeiten wegen hohen Gewichten (ca. 100 kg).

Weitere Einzelheiten zu den Abdeckungen und Inbetriebnahme siehe Seite 148.

#### Hinweise

- Das Nutzvolumen berücksichtigt bereits Toträume im Kopfbereich des Behälters
- Der Bemessungsgrundwasserstand darf nicht oberhalb der Fuge zwischen Behälter und Abdeckplatte liegen
- Bei vorhandenem Grundwasser wegen Auftriebsicherheit mit dem Hersteller Kontakt aufnehmen!
- Lage und Größe der Wanddurchführung in Absprache mit dem Hersteller.
- Sämtliche Leerrohranschlüsse sind bauseits zu verlegen.
- Betrieb in frei aufgestelltem Zustand nicht vorgesehen, 40 cm Erdüberdeckung empfohlen (Kondenswasser).

Webcode **M5112** 



## Inbetriebnahme Mall-Pelletspeicher ThermoPel mit Maulwurf

- Anfahrt/Rückfahrt
- Einstieg über Wartungsöffnung für Sichtkontrolle im Behälter
- Überprüfung der Schlauch- und Elektroanschlüsse am Heizkessel und anderen Komponenten im Behälter
- Funktionstest des Entnahmesystems (eine Befüllung des Zwischenbehälters am Kessel)
- Eventuell Nachjustierung vornehmen und Einstellungen anpassen
- Deckel verschließen
- Einsatzprotokoll erstellen

**Bestell-  
Nummer**

905000

### Anmerkung:

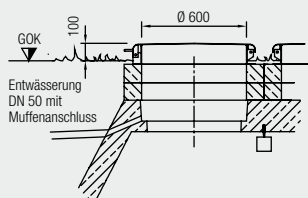
Die Inbetriebnahme kann erst dann stattfinden, wenn alle Schlauch- und Elektroanschlüsse des Mall-Pelletspeichers mit der Heizungsanlage verbunden sind. Außerdem ist der Behälter zuvor mit Pellets zu befüllen.

## Abdeckungen für Mall-Pelletspeicher ThermoPel

### Stahldeckel – aufgeschraubt, begehbar, verzinkt

Für Grünflächen, z. B. Rasen, Vorgarten – Nicht befahrbar (PS 6500 – 22000)

	Ausführung	Maße
<b>Einstiegs- und Wartungsöffnung Befüllung und Absaugung</b>	feste Verbindung mit dem Ausgleichsring, verschließbar Der Stahldeckel steht 100 mm über OK-Gelände	Innen-Ø 600 mm Außen-Ø 710 mm



### Edelstahl Abdeckung – abschließbar, begehbar

Für Grünflächen, z. B. Rasen, Vorgarten – Nicht befahrbar (PS 45000 – 60000)

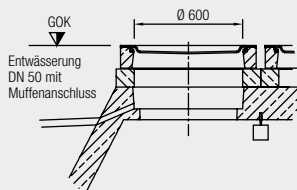
	Ausführung	Maße
<b>Einstiegs- und Wartungsöffnung</b>	Edelstahl Abdeckung, Abschließbar	Quadratisch: Innen 800 x 800 mm
<b>Befüllung und Absaugung</b>	Gewölbter Stahldeckel Abdeckung abschließbar	Innen-Ø 600 mm Außen-Ø 710 mm

Für Feuerwehzufahrten Abdeckung Klasse B statisch ausreichend.  
Abdeckung Klasse D erschwert Wartungsarbeiten wegen hohem Gewicht (ca. 100 kg).

### Schachtabdeckung Beton – tagwasserdicht, verschraubt, Klasse B befahrbar

Für befestigte Flächen, befahrbar und begehbar, z. B. für Hofeinfahrten, Pflasterflächen

	Ausführung	Maße
<b>Einstiegs- und Wartungsöffnung (Pel 6500 – 22000)</b>	BEGU-Schachtabdeckung tagwasserdicht, verschraubt	Innen-Ø 600 mm Außen-Ø 710 mm
<b>Einstiegs- und Wartungsöffnung (Pel 45000 – 60000)</b>	Gussabdeckung Quadratische Sonderdeckel für Wartungsöffnung	Quadratisch: Innen 800 x 800 mm
<b>Befüllung und Absaugung (Pel 6500 – 60000)</b>	BEGU-Schachtabdeckung tagwasserdicht, verschraubt	Innen-Ø 600 mm Außen-Ø 710 mm



## Mall-Hackschnitzelspeicher ThermoPal ohne Entnahmesystem

### von 15 m<sup>3</sup> bis 120 m<sup>3</sup> Nutzvolumen mit LKW-Schüttöffnung

- Stahlbetonbehälter in C45/55 (B55) in mehrteiliger Rundbauweise mit flacher Abdeckplatte oder Stülptechnik
- Abdeckplatten SLW 60 in C35/45 (B45) inklusive Elastomerdichtung und Verschraubungsmaterial
- Inklusive Stahldeckelabdeckung (verzinkt) für die Befüllöffnung 1,0 m x 3,0 m, wahlweise: 1,5 m x 3,0 m (vgl. Aufpreis)
- Wanddurchführung variabel quadratisch oder rund mit Dichtung (Leerrohr für bauseitiges Entnahmesystem)

Bestell-Nummer	Innen-Ø mm	Nutzvolumen m <sup>3</sup>	Füllgewicht <sup>1)</sup> kg	Heizöl-äquivalent l	Gesamt-tiefe GT mm	Schwerstes Einzelgewicht kg	Gesamtgewicht kg	Fracht-gruppe
Pal 15000	3000	15	3	1200	3705	14.500	20.200	auf Anfrage
Pal 25000	4000	25	5	2000	3500	10.900	30.250	auf Anfrage
Pal 40000	5600	40	8	3200	3750	20.800	64.000	auf Anfrage
Pal 60000	4000	60	12	4800	6200	10.900	44.000	auf Anfrage
Pal 100000	5600	100	20	8000	5700	18.550	75.000	auf Anfrage
Pal 120000	5600	120	24	9600	6450	20.800	84.000	auf Anfrage

<sup>1)</sup> Bei Schüttgewicht von 200 kg/m<sup>3</sup>.

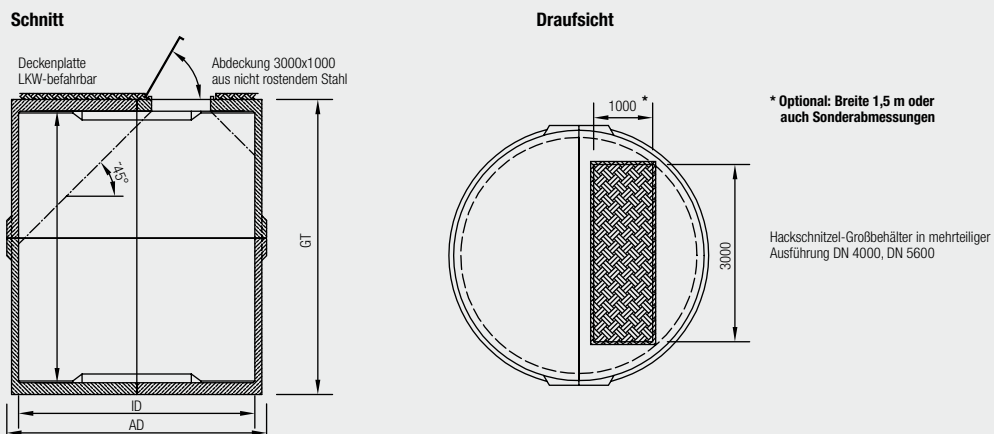
#### Bestell-Nummer

600196 Befüllöffnung, Breite 1,5 m, Länge 3,0 m (nicht für PAL 15000)

#### Hinweise

- Das Nutzvolumen berücksichtigt bereits Toträume im Kopfbereich des Behälters
- Der Bemessungsgrundwasserstand darf bei PAL 15000, 25000, 40000 nicht oberhalb der Fuge zwischen Behälter und Abdeckplatte liegen
- Schüttgewicht, Schüttwinkel und Energiegehalt sind bei Hackschnitzeln Streuungen unterworfen
- Bei vorhandenem Grundwasser wegen Auftriebsicherheit mit dem Hersteller Kontakt aufnehmen!
- Behälter-Geometrie DN 3000 gemäß Kapitel 7, DIN 4034 – Teil 1
- Andere Größen für die Schüttöffnung auf Anfrage
- Betrieb im frei aufgestellten Zustand nicht vorgesehen

Webcode **M5121** 



## Mall-Pufferspeicher ThermoSol

 Webcode **M5130**

### für 3 bar Betriebsdruck mit Stahlinnenbehälter

- Stahlbetonbehälter in C35/45 (B45) in monolithischer Rundbauweise
- Schachtaufbauten SLW60 in C35/45 (B45) inklusive Elastomerdichtung und Verschraubungsmaterial
- Wanddurchführung für Heizkreise isolierend und dichtend ausgeführt
- Innenbehälter diffusionsdicht und druckhaltend
- Wärmedämmung aus hydrophobem Blähglasgranulat
- Temperaturbereich 10 bis 95 °C, Maximal zulässiger Betriebsdruck 3 bar
- Wärmeverlustrate UA 5,3 W/K gemäß prEN 12977-3:2006 durch Fremdprüfung am ISFH dokumentiert

Bestell- Nummer	Nutzvolu- men V m³	Innen-Ø Beton ID mm	Gesamt- tiefe GT mm	Bauhöhe Betonbehälter mm	Anschlus- sennweite	Zulauf- tiefe mm	Max. Einzelgew. kg	Gesamt- gewicht kg
Sol 2000	2050	2000	2845	1900	DN 50	1065	5.800	7.600
Sol 3000	3000	2000	3345	2400	DN 50	1065	6.900	8.800
Sol 4800	4800	2500	3245	2300	DN 50	1065	8.800	11.400
Sol 6500	6500	2500	3745	2800	DN 50	1065	10.300	12.900
Sol 8400	8400	3000	3155	2600	DN 50	705	12.800	18.200
Sol 10700	10700	3000	3805	3250	DN 50	805	15.200	20.500

#### Hinweise

- Anschlüsse können objektspezifisch angepasst werden, Standard: mit seriellem Anschluss (2 Anschlüsse), maximal 6 Anschlüsse möglich
- Inklusive drei Tauchhülsen für Temperatur Messfühler
- Der Bemessungsgrundwasserspiegel darf nicht oberhalb der Fuge zwischen Behälter und Abdeckplatte liegen; ca. 1,25 m ab Geländeoberkante
- Für Sol 6500, 8400 und 10700 muss bauseits ein Ladekran vorgehalten werden
- Die maximal anschließbare Heizlast wird durch die Anschlussnennweite in Abhängigkeit von Temperaturspreizung und Volumenstrom begrenzt
- **Besonders geeignet für industrielle Abwärmespeicherung, Nahwärmenetze, Biogasanlagen und Solaranlagen**

#### Optionen

Bestell- Nummer	Bezeichnung / Typ	Oberfläche m²	Inhalt l
<b>Glattrohrwärmetauscher für Sol</b> zur Systemtrennung im Pufferspeicher			
405006	GRT 1500 für Sol 2000 und Sol 3000 <sup>1)</sup>	3,73	20
405007	GRT 2000 für Sol 4800 und Sol 6500 <sup>1)</sup>	5,69	31
405008	GRT 2500 für Sol 8400 und Sol 10700 <sup>1)</sup>	7,98	44

#### Schichtladeeinrichtung

 zur optimierten Einleitung von hohen Temperaturen, insbesondere wenn mit großer Temperaturspreizung zu rechnen ist

405000	Sol 2000 und 3000 <sup>2)</sup>
405002	Sol 4800 und 6500 <sup>2)</sup>
405004	Sol 8400 und 10700 <sup>2)</sup>

<sup>1)</sup> inkl. zusätzlicher Mauerdurchführung. Die richtige Auslegung des Glattrohrwärmetauschers GRT ist nach VDI 6002 durch einen Fachplaner durchzuführen. Der Glattrohrwärmetauscher kann erhebliche Druckverluste verursachen, Anschlussnennweite 1".

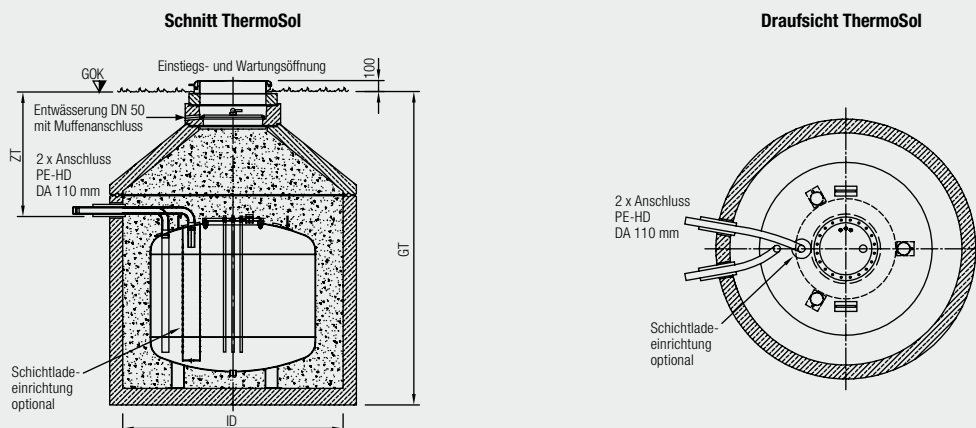
<sup>2)</sup> Anschlussnennweite 2" inkl. zusätzlicher Mauerdurchführung

#### Weitere Optionen

- Zusätzliche Wanddurchführungen
- Zusätzliche Tauchrohre zur gezielten Einschichtung in vordefinierten Temperaturzonen, bestehend aus Tauchrohr und Wanddurchführung

Bestellnummer	Einsatz bei befestigten Flächen, z. B. Hofeinfahrten, Pflasterflächen
600105	Schachtabdeckungen Klasse B, befahrbar – 1 Stück tagwasserdicht, verschraubbar <sup>3)</sup>
605000	Mall-Sickerbox für Anschluss der Konusentwässerung

<sup>3)</sup> Für Feuerwehruzufahrten Abdeckung Klasse B statisch ausreichend, Deckel Klasse D erschweren Wartungsarbeiten wegen hohen Gewichten (ca. 100 kg).



## Mall-Silage-Sickersaftbehälter ThermoSil

- Nach DIN 11622-2
- Stahlbeton-Rundbehälter in monolithischer Bauweise Betongüte C35/45
- Mit zweilagiger Epoxidharzbeschichtung (schwarz); DIBt-Zulassung beantragt
- Zulaufmuffe DN 150 für dichten und elastischen Rohranschluss Da 160 mm
- Abdeckplatte SLW 60 mit Wartungsöffnung DN 625 oder wahlweise DN 1000 für weiteren Schachtaufbau nach DIN 4034-Teil1
- BEGU-Schachtabdeckung DN 625 Klasse D 400
- Füllstandskontrolle (optional)

### Ausführung mit Konus

Bestell- Nummer	Innen- Ø D mm	Nenn- inhalt m³	Gesamt- tiefe GT mm	Schwerstes Einzel- gewicht kg	Gesamt- gewicht kg	Fracht- gruppe
Sil 3600	2000	3,60	2095	3.700	4.560	2
Sil 4200	2000	4,20	2295	4.180	5.035	2
Sil 5200	2000	5,20	2595	4.750	5.365	2
Sil 6100	2000	6,10	2895	5.370	5.855	2
Sil 6700	2000	6,70	3095	5.800	6.175	2
Sil 5600	2500	5,60	2.095	4680	6.130	4
Sil 6600	2500	6,60	2.295	5405	6.530	4
Sil 8100	2500	8,10	2.595	6130	7.110	4
Sil 9600	2500	9,60	2.895	6855	7.710	4
Sil 10600	2500 <sup>2)</sup>	10,60	3.095	7340	8.110	4

### Ausführung mit Abdeckplatte SLW 60

Sil 10200	3000 <sup>1) 2)</sup>	10,20	2400	9870	15.240	auf Anfrage
Sil 12000	3000 <sup>1) 2)</sup>	12,00	2650	10780	16.150	auf Anfrage
Sil 13700	3000 <sup>1) 2)</sup>	13,70	2900	11690	17.060	auf Anfrage
Sil 15500	3000 <sup>1) 2)</sup>	15,50	3150	12600	17.970	auf Anfrage
Sil 17300	3000 <sup>1) 2)</sup>	17,30	3400	13510	18.880	auf Anfrage
Sil 19000	3000 <sup>1) 2)</sup>	19,00	3650	14500	19.870	auf Anfrage

<sup>1)</sup> Für Typ Sil 3000 ist bauseits unter Berücksichtigung von Gewicht und Auslegweite ein Mobilkran bereitzustellen

<sup>2)</sup> Gemäß Entwurf VAWwS (s.u.) ist für Anlagenvolumen > 10 m³ von einer erhöhten Gefährungsstufe auszugehen. Genehmigungsfähigkeit abklären!

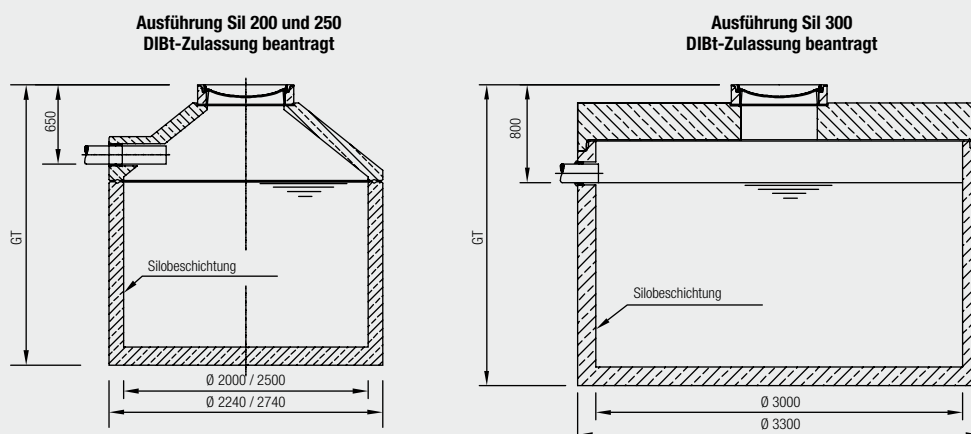
### Hinweis

Entsprechend WHG vom 01.03.2010 wird derzeit eine Bundesverordnung über Anlagen zum Umgang mit wassergefährdenden Stoffen (VAWVs) erarbeitet, die die teilweise stark abweichenden Anlagenvorschriften der Länder (VAwS) ablösen.

Die Einführung der VAWVs erfolgt voraussichtlich im Laufe der Jahres 2012.

Preis für begehbare Ausführung auf Anfrage.

Webcode **M5140** 



## Mall-Ablaufelemente für Siloanlagen ThermoDuo

Die stofflichen Eigenschaften der Abläufe aus Siloanlagen unterscheiden sich stark, je nach aktuellem Betriebszustand der Anlagen. Bei gefülltem Silo werden hohe Konzentrationen an organischen Stoffen vorliegen, bei entleertem Silo stehen die hydraulischen Belastungen im Vordergrund, wobei es sich bei der Verschmutzung vorwiegend um absetzbare Stoffe handelt. ThermoDuo ist ein Ablaufelement mit zwei unterschiedlich angeordneten Ablaufgarnituren, die eine Aufteilung der Teilströme nach dem jeweiligen Betriebszustand und der zu erwartenden Abwasserqualität zulassen.

- Überfahrbare Abdeckrost, optional mit eingelegtem Lochblech
- Sammelmulde
- Ablauf 1 für starkbelastete Zuläufe, beispielsweise zum Sickersaftbehälter
- Ablauf 2 für gering belastete Zuläufe, beispielsweise zur Regenwasserbehandlungsanlage mit Verschlusseinrichtung

Bestell- Nummer	Länge mm	Breite mm	Bauhöhe mm	Gewicht kg
ThermoDuo	625	500	290	115
ThermoDuo Plus	775	650	780	118

Die Ausführung ThermoDuo Plus ist zusätzlich mit einem Schmutzfänger ausgestattet.

Die Abläufe sind mit einem Durchmesser DN 150 Ausführung PVC-KG ausgeführt. Andere Rohrmaterialien sind auf Anfrage möglich.

