

Mall-Abwassersammelgruben

- Stahlbetonbehälter aus C35/45 (B45) in monolithischer Rundbauweise
- Zulaufmuffe DN 150 in Behälter eingegossen
- Konus und geruchssichere Schachtabdeckung begehbar, Klasse A 15

Typ	Innen-Ø D mm	Nenninhalt m³	Gesamttiefe GT mm	Schwerstes Einzelgewicht kg	Gesamt- gewicht kg	Artikel-Nr.	Fracht- gruppe
Einbehälter-Anlagen							
AS 120175	2000	2,20	1750	2.630	4.090	1.4710.410	2
AS 120200	2000	3,00	2000	3.170	4.630	1.4710.420	2
AS 120225	2000	3,80	2250	3.590	5.050	1.4710.430	2
AS 120260	2000	4,50	2600	4.160	5.620	1.4710.440	2
AS 120280	2000	5,50	2800	4.570	5.970	1.4710.450	2
AS 120300	2000	6,10	3000	4.850	6.310	1.4710.460	2
AS 120330	2000	7,10	3300	5.360	6.820	1.4710.470	2
AS 125230	2500	5,90	2300	4.615	6.505	1.4710.510	4
AS 125260	2500	7,40	2600	5.215	7.105	1.4710.520	4
AS 125300	2500	9,30	3000	6.015	7.905	1.4710.530	4
AS 125330	2500	10,80	3300	6.615	8.505	1.4710.540	4
AS 130270	3000	11,30	2700	8.800 ¹⁾	11.470	1.4710.610	auf Anfrage
AS 130295	3000	13,00	2950	9.560 ¹⁾	12.230	1.4710.620	auf Anfrage
AS 130320	3000	14,80	3200	10.320 ¹⁾	12.990	1.4710.630	auf Anfrage
AS 130345	3000	16,60	3450	11.080 ¹⁾	13.705	1.4710.640	auf Anfrage
AS 130370	3000	18,30	3700	11.830 ¹⁾	14.455	1.4710.650	auf Anfrage
AS 130395	3000	20,10	3950	12.590 ¹⁾	15.215	1.4710.660	auf Anfrage
Zweibehälter-Anlagen							
AS 225230	2500	11,80	2300	4.615	13.010	1.4710.512	7
AS 225260	2500	14,80	2600	5.215	14.210	1.4710.522	7
AS 225300	2500	18,60	3000	6.015	15.810	1.4710.532	7
AS 225330	2500	21,60	3300	6.615	17.010	1.4710.542	7
AS 230270	3000	22,60	2700	8.800 ¹⁾	22.940	1.4710.612	auf Anfrage
AS 230295	3000	26,00	2950	9.560 ¹⁾	24.460	1.4710.622	auf Anfrage
AS 230320	3000	29,60	3200	10.320 ¹⁾	25.890	1.4710.632	auf Anfrage
AS 230345	3000	33,20	3450	11.080 ¹⁾	27.410	1.4710.642	auf Anfrage
AS 230370	3000	36,60	3700	11.830 ¹⁾	28.910	1.4710.652	auf Anfrage
AS 230395	3000	40,20	3950	12.590 ¹⁾	30.430	1.4710.662	auf Anfrage

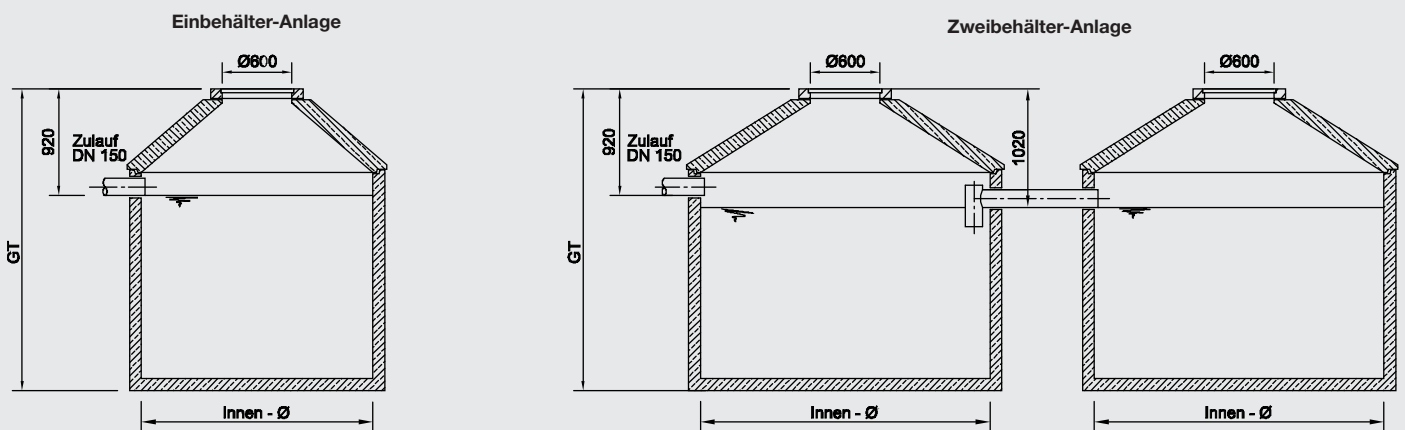


Schachtabdeckung PKW befahrbar (Klasse B 125)
Schachtabdeckung LKW befahrbar (Klasse D 400)

1.1550.210
1.1550.410

¹⁾ Für Typ AS 130270-130395 ist bauseits ein geeignetes Entladegerät bereitzustellen.

Frachtgruppe und Transportpreise siehe Seite 180 bzw. Ø 3000 mm auf Anfrage.



Mall-Abwassersammelgrube PE

Zulassung beantragt

- PE- HD Kunststoffbehälter
- Zulaufanschluss DN 150 mit Forsheda Lippendichtung
- Schachtabdeckung begehbar
- Höheneinstellbarer Einstiegsdom DN 600
- Füllstandskontrolle (optional) Seite 129

Typ	Anzahl Behälter Stück	Nennvol. (DIN-19893) l	Gesamttiefe max. mm	Breite mm	Länge mm	Schwerstes Einzelteil kg	Artikel-Nr.
AS 3500	1	3500	2500	1800	1980	150	1.4720.003
AS 4500	1	4500	2500	1800	2480	180	1.4720.004
AS 5500	1	5500	2500	1800	2880	220	1.4720.005
AS 8000	1	8000	2870	2310	2680	300	1.4720.008
AS 12000	1	12000	2870	2310	3760	400	1.4720.012
AS 20000	1	20000	2870	2310	6729	800	1.4720.020
AS 30000	1	30000	2870	2310	8800	1200	1.4720.030
AS 40000	1	40000	2870	2310	11320	1600	1.4720.040
AS 50000	1	50000	2970	2310	13840	2000	1.4720.050

Preisstellung: Die Preise verstehen sich Netto ab Werk, unverpackt, unverladen, zzgl. der der zur Zeit der Lieferung geltenden MwSt.

