



Stärkeabscheider NeutraKar

für den Erdeinbau,
Ausführung mit und ohne Abdeckplatte

Bestell- Nummer KL. D 400	Nenn- größe NS	Innen- Ø d mm	Gesamt- tiefe H mm	Zulauf- tiefe T _{min} mm	Höhe h mm	Nenn- weite DN mm	Schwerstes Einzel- teil kg	Gesamt- gewicht kg	Fracht- gruppe
---------------------------------	----------------------	------------------------	-----------------------------	--	-----------------	----------------------------	-------------------------------------	--------------------------	-------------------

St Ausführung mit Abdeckplatte

Kar 0,5	0,5	1000	1725	675	1050	100	1.560	2.270	1
Kar 1	1	1000	1925	725	1200	150	1.760	2.470	1
Kar 2	2	1200	1995	725	1270	150	2.240	3.230	1

St Ausführung mit Schachthals

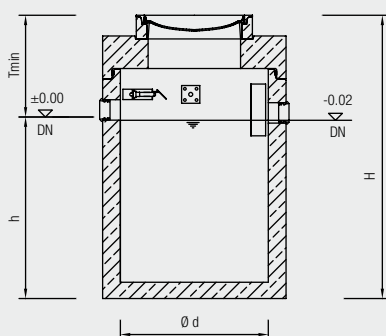
Kar 0,5 K	0,5	1000	2105	1055	1050	100	1.560	2.350	1
Kar 1 K	1	1000	2305	1105	1200	150	1.760	2.550	1
Kar 2 K	2	1200	2375	1105	1270	150	2.240	3.270	1

- Maße gültig für Abdeckung Kl. D 400. Mit Abdeckung Kl. B 125 verringern sich Zulauftiefe (T_{min}) und Gesamttiefe (H) um 35 mm, das Gesamtgewicht um 80 kg.
- Zur Erhöhung der Zulauftiefe (T_{min}) sind Aufsatzstücke nach DIN V 4034-1 lieferbar.
- Für den gelenkigen Rohranschluss sind werkseitig beständige, zu Kunststoffrohren (z. B. PE-HD, PP) passende Dichtelemente eingebaut.
- Die Sprüheinrichtung ist bauseits über eine Rohrtrennung an den Frischwasseranschluss anzuschließen (Sprüheinrichtung mit Pumpe auf Anfrage).

Frachtgruppe und Transportpreise siehe Seite 187.

Webcode **M5580**

Ausführung mit Abdeckplatte



Ausführung mit Schachthals

