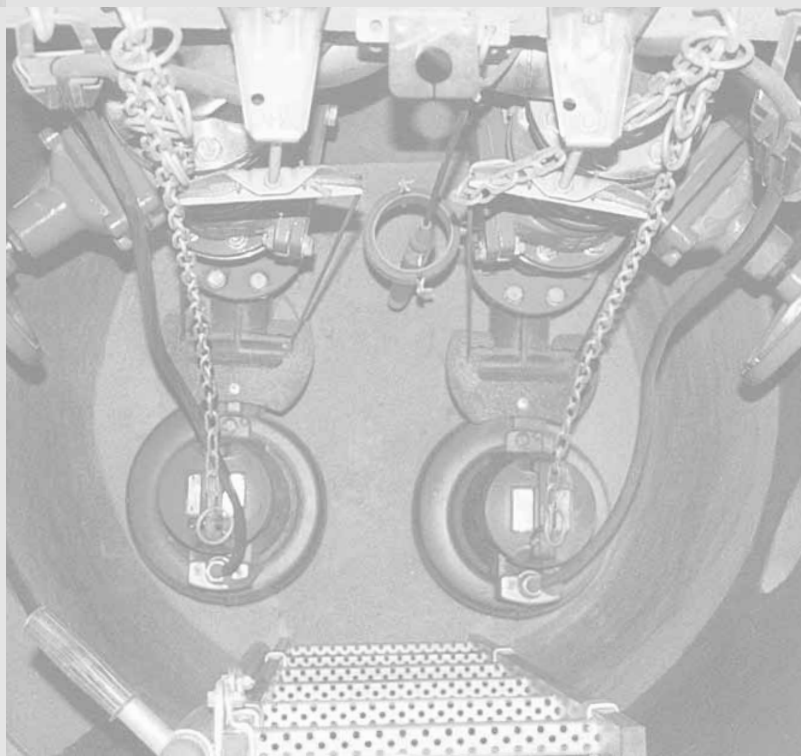
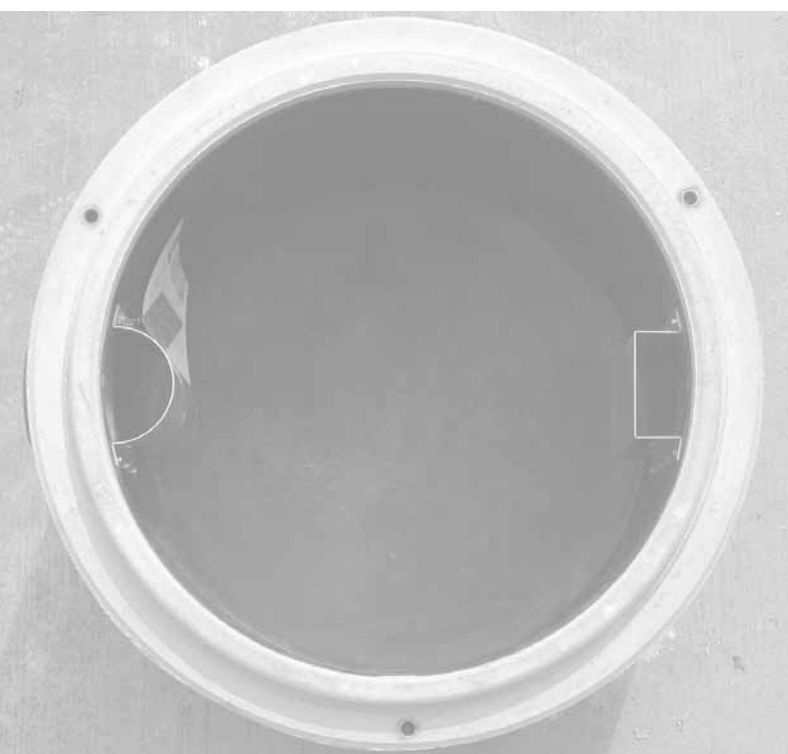


Abscheider für Fette nach EN 1825 / DIN 4040-100

Stärkeabscheider



Schlammfang NeutraSed

nach EN 1825 / DIN 4040-100
zu Fettabscheidern



Bestell- Nummer KL. D 400	Schlamm- fang- inhalt l	passend vor NS	Innen- Ø d mm	Gesamt- tiefe H mm	Zulauf- tiefe T _{min} mm	Höhe h mm	Nenn- weite DN	Schwerstes Einzel- teil kg	Gesamt- gewicht kg	Fracht- gruppe
[S] Ausführung mit Abdeckplatte										
Sed-F 200-150	200	2	800	1255	695	560	150	770	1.285	1
Sed-F 400-150	400	2, 4	800	1675	695	980	150	1.050	1.560	1
Sed-F 700-150	700	7	1000	1725	695	1080	150	1.550	2.260	1
Sed-F 800-150	800	4	1000	1925	695	1180	150	1.760	2.470	1
Sed-F 1000-150	1000	10	1200	1775	695	1080	150	1.970	2.965	1
Sed-F 1400-150	1400	7	1500	1775	695	980	150	3.070	4.555	2
Sed-F 1500-200	1500	15	1500	2030	1000	1330	200	3.060	4.685	2
Sed-F 2000-150	2000	10	1500	2025	695	1330	150	3.540	5.025	2
Sed-F 2000-200	2000	20	1500	2280	1000	1280	200	3.530	5.155	2
Sed-F 2500-200	2500	25	1500	2630	1000	1690	200	4.020	5.645	2
Sed-F 3000-200	3000	15	2000	2165	995	1170	200	5.820	6.530	3
Sed-F 3000-250	3000	30	2000	2220	1045	1170	250	5.800	6.510	3
Sed-F 4000-200	4000	20	2000	2465	995	1470	200	6.400	7.110	3
Sed-F 5000-200	5000	25	2000	2820	995	1820	200	6.890	7.600	3
Sed-F 6000-250	6000	30	2000	3265	1045	2120	250	6.200	8.660	3

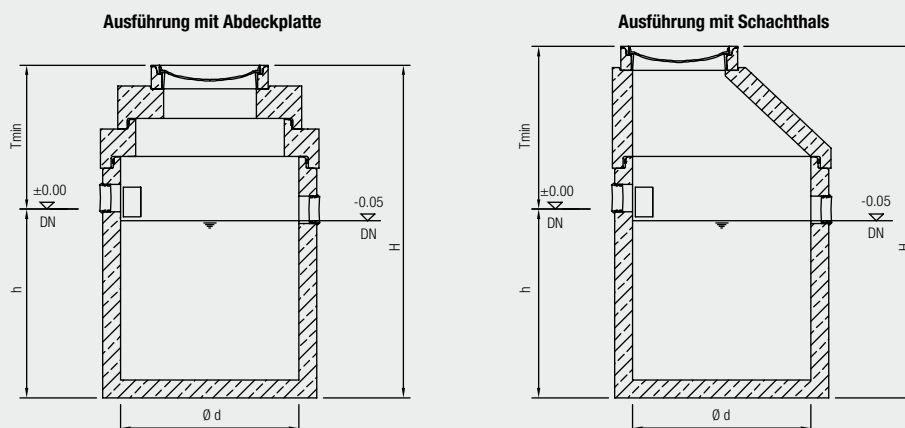
[S] Ausführung mit Schachthals

Sed-F 200-150 K	200	2	800	1635	1075	560	150	770	1.475	1
Sed-F 400-150 K	400	2, 4	800	2005	1075	980	150	1.050	1.750	1
Sed-F 700-150 K	700	7	1000	2105	1075	1080	150	1.550	2.340	1
Sed-F 800-150 K	800	4	1000	2305	1075	1180	150	1.760	2.550	1
Sed-F 1000-150 K	1000	10	1200	2155	1075	1080	150	1.970	3.040	1
Sed-F 1400-150 K	1400	7	1500	2155	1075	980	150	3.070	4.365	2
Sed-F 1500-200 K	1500	15	1500	2155	1125	1330	200	3.060	4.355	2
Sed-F 2000-150 K	2000	10	1500	2405	1075	1330	150	3.540	4.835	2
Sed-F 2000-200 K	2000	20	1500	2405	1125	1280	200	3.530	4.825	2
Sed-F 2500-200 K	2500	25	1500	2655	1125	1690	200	4.020	5.310	2
Sed-F 3000-200 K	3000	15	2000	2295	1125	1170	200	4.070	5.640	3
Sed-F 3000-250 K	3000	30	2000	2295	1175	1170	250	4.050	5.620	3
Sed-F 4000-200 K	4000	20	2000	2595	1125	1470	200	4.650	6.220	3
Sed-F 5000-200 K	5000	25	2000	2845	1125	1820	200	5.140	6.710	3
Sed-F 6000-250 K	6000	30	2000	3395	1175	2120	250	6.200	7.770	3

- Maße gültig für Abdeckung Kl. D.
- Mit Abdeckung Klasse B 125 verringern sich Zulauftiefe (T_{min}) und Gesamttiefe (H) um 35 mm, das Gesamtgewicht um 80 kg.
- Andere Gesamthöhen bzw. Zulauftiefen auf Anfrage.
- **Ausführung mit PE-Auskleidung auf Anfrage.**

Frachtgruppe und Transportpreise siehe Seite 187.

Webcode **M5511**



Fettabscheider NeutraSept

nach EN 1825 / DIN 4040-100

Z-54.1-448



Bestell- Nummer KL. D 400	Nenn- größe NS	Innen- Ø d mm	Gesamt- tiefe H mm	Zulauf- tiefe T _{min} mm	Höhe h mm	Nenn- weite DN	Fett- speicher- menge l	Schwerstes Einzel- teil kg	Gesamt- gewicht kg	Fracht- gruppe
Sept 2	2	800	1375	745	630	150	103	870	1.385	1
Sept 4	4	800	1575	745	830	150	160	1.020	1.535	1
Sept 7	7	1200	1775	745	1030	150	283	1.980	2.975	1
Sept 10	10	1500	1625	745	880	150	411	2.790	4.275	2
Sept 15	15	2000	2015	1045	970	200	802	5.530	6.240	3
Sept 20	20	2000	2015	1045	970	200	802	5.530	6.240	3
Sept 25	25	2000	2465	1045	1420	200	1029	6.420	7.130	3
Sept 30	30	2500	2315	1095	1220	250	1213	8.580	9.290	5

F Ausführung mit Abdeckplatte

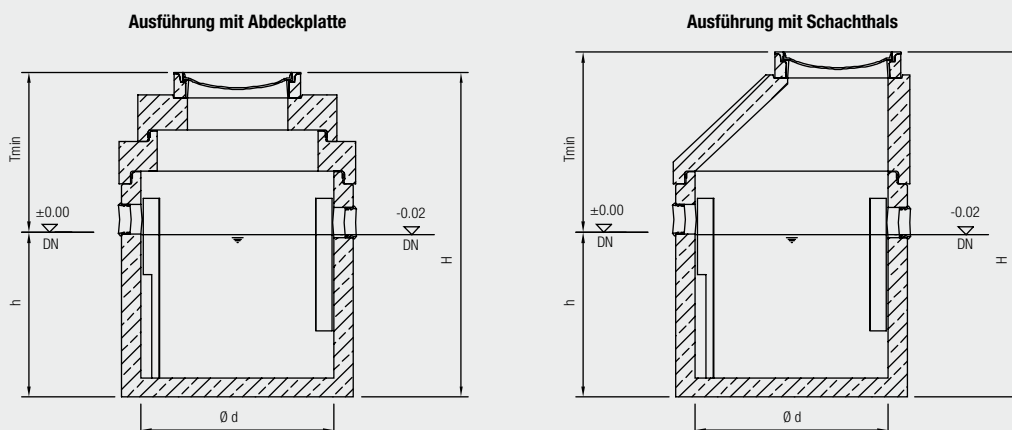
Sept 2 K	2	800	1755	1125	630	150	103	870	1.575	1
Sept 4 K	4	800	1955	1125	830	150	160	1.020	1.725	1
Sept 7 K	7	1200	2155	1125	1030	150	283	1.980	2.995	1
Sept 10 K	10	1500	2005	1125	880	150	411	2.790	4.085	2
Sept 15 K	15	2000	2145	1175	970	200	802	3.780	5.350	3
Sept 20 K	20	2000	2145	1175	970	200	802	3.780	5.350	3
Sept 25 K	25	2000	2595	1175	1420	200	1029	4.670	6.240	3
Sept 30 K	30	2500	2445	1225	1220	250	1213	5.780	7.760	5

- Normgerechte Innenbeschichtung.
- Maße gültig für Abdeckung Kl. D 400. Mit Abdeckung Kl. B 125 verringern sich Zulauftiefe (T_{min}) und Gesamttiefe (H) um 35 mm, das Gesamtgewicht um 80 kg.
- Zur Erhöhung der Zulauftiefe (T_{min}) sind Aufsatzstücke nach DIN V 4034-1 lieferbar.
- Für den gelenkigen Rohranschluss sind werkseitig beständige, zu Kunststoffrohren (z. B. PE-HD, PP) passende Dichtelemente eingebaut.
- Dem Fettabscheider NeutraSept sind normgerechte Schlammfänge vorzuschalten.

Ausführung mit PE-Auskleidung auf Anfrage.

Frachtgruppe und Transportpreise siehe Seite 187.

Webcode **M5570**



Fettabscheider und Schlammfang NeutraTip
Z-54.1-443


nach EN 1825 / DIN 4040-100,
 in einem Bauwerk,
 Ausführung mit normgerechter Innenbeschichtung

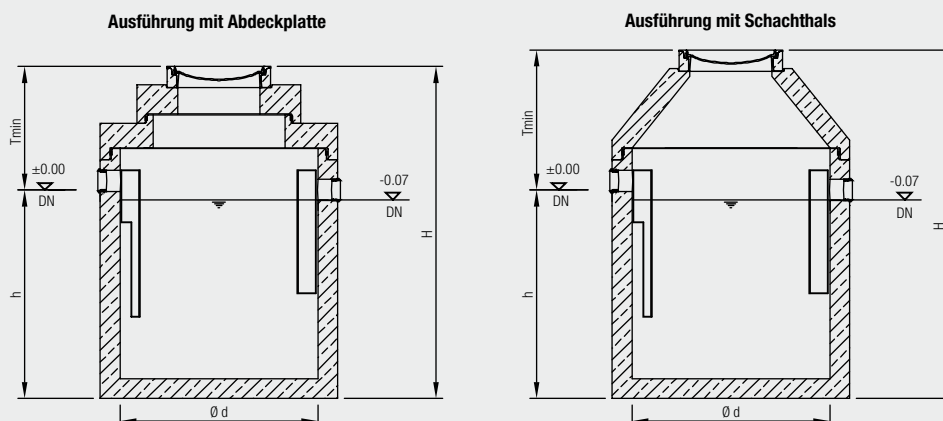
Bestell- Nummer KL. D 400	Nenn- größe NS	Schlamm- fanginhalt l	Innen-Ø d mm	Gesamttiefe H mm	Zulauftiefe T _{min} mm	Höhe h mm	Nenn- weite DN	Fettspeicher- menge l	Schwerstes Einzelteil kg	Gesamt- gewicht kg	Fracht- gruppe
S F Ausführung mit Abdeckplatte											
Tip 2-200	2	200	1000	1725	695	1030	150	166	1.550	2.260	1
Tip 2-400	2	400	1000	1925	695	1230	150	166	1.760	2.470	1
Tip 4-400	4	400	1000	2125	695	1430	150	166	1.970	2.680	1
Tip 4-800	4	800	1200	2125	695	1430	150	242	2.680	3.675	1
Tip 7-700	7	700	1200	2375	695	1680	150	283	3.030	4.025	1
Tip 7-1400	7	1400	1500	2275	695	1580	150	449	4.030	5.515	2
Tip 10-1000	10	1000	1500	2175	695	1480	150	411	3.840	5.325	2
Tip 10-2000	10	2000	1500	2775	695	2080	150	411	4.980	6.465	2
Tip 15-1500	15	1500	2000	2465	995	1470	200	802	6.420	7.130	3
Tip 15-3000	15	3000	2000	2965	995	1970	200	802	7.390	8.100	3
Tip 20-2000	20	2000	2000	2715	995	1720	200	802	6.900	7.610	3
Tip 20-4000	20	4000	2000	3265	995	2270	200	802	6.230	8.690	3
Tip 25-2500	25	2500	2000	3265	995	2270	200	1029	6.240	8.700	3
Tip 25-5000	25	5000	2500	3065	995	2070	200	1270	7.600	11.110	5
Tip 30-3000	30	3000	2500	2915	1045	1870	250	1213	10.020	10.730	5

S F Ausführung mit Schachthals

Tip 2-200 K	2	200	1000	2105	1075	1030	150	166	1.550	2.340	1
Tip 2-400 K	2	400	1000	2305	1075	1230	150	166	1.760	2.550	1
Tip 4-400 K	4	400	1000	2505	1075	1430	150	166	1.970	2.760	1
Tip 4-800 K	4	800	1200	2505	1075	1430	150	242	2.680	3.715	1
Tip 7-700 K	7	700	1200	2755	1075	1680	150	283	3.030	4.065	1
Tip 7-1400 K	7	1400	1500	2655	1075	1580	150	449	4.030	5.325	2
Tip 10-1000 K	10	1000	1500	2555	1075	1480	150	411	3.840	5.135	2
Tip 10-2000 K	10	2000	1500	3155	1075	2080	150	411	4.980	6.275	2
Tip 15-1500 K	15	1500	2000	2595	1125	1470	200	802	4.670	6.240	3
Tip 15-3000 K	15	3000	2000	3095	1125	1970	200	802	5.640	7.210	3
Tip 20-2000 K	20	2000	2000	2845	1125	1720	200	802	5.150	6.720	3
Tip 20-4000 K	20	4000	2000	3395	1125	2270	200	802	6.230	7.800	3
Tip 25-2500 K	25	2500	2000	3395	1125	2270	200	1029	6.240	7.810	3
Tip 25-5000 K	25	5000	2500	3195	1125	2070	200	1270	7.600	9.580	5
Tip 30-3000 K	30	3000	2500	3045	1175	1870	250	1213	7.220	9.200	5

Normgerechte Probenahmeschächte finden sie auf Seite 80. Frachtgruppe und Transportpreise siehe Seite 187.

- Maße gültig für Abdeckung Kl. D 400. Mit Abdeckung Kl. B 125 verringern sich Zulauftiefe (T_{min}) und Gesamttiefe (H) um 35 mm, das Gesamtgewicht um 80 kg.
- Zur Erhöhung der Zulauftiefe (T_{min}) sind Aufsatzstücke nach DIN V 4034-1 lieferbar.
- Für den gelenkigen Rohranschluss sind werkseitig beständige, zu Kunststoffrohren (z. B. PE-HD, PP) passende Dichtelemente eingebaut.

 Webcode **M5575**


Fettabscheider und Schlammfang NeutraTip

Z-54.1-443



nach EN 1825 / DIN 4040-100,
in einem Bauwerk,
Ausführung mit PE-Auskleidung

Bestell- Nummer KL. D 400	Nenn- größe NS	Schlamm- fanginhalt l	Innen-Ø d mm	Gesamttiefe H mm	Zulauftiefe T _{min} mm	Höhe h mm	Nenn- weite DN	Fettspeicher- menge l	Schwerstes Einzelteil kg	Gesamt- gewicht kg	Fracht- gruppe
[S F] Ausführung mit Abdeckplatte											
Tip 2-200IN	2	200	1000	1725	695	1030	150	166	1.550	2.260	1
Tip 2-400IN	2	400	1000	1925	695	1230	150	166	1.760	2.470	1
Tip 4-400IN	4	400	1000	2125	695	1430	150	166	1.970	2.680	1
Tip 4-800IN	4	800	1200	2125	695	1430	150	242	2.680	3.675	1
Tip 7-700IN	7	700	1200	2375	695	1680	150	283	3.030	4.025	1
Tip 7-1400IN	7	1400	1500	2275	695	1580	150	449	4.030	5.515	2
Tip 10-1000IN	10	1000	1500	2175	695	1480	150	411	3.840	5.325	2
Tip 10-2000IN	10	2000	1500	2775	695	2080	150	411	4.980	6.465	2
Tip 15-1500IN	15	1500	2000	2465	995	1470	200	802	6.420	7.130	3
Tip 15-3000IN	15	3000	2000	2965	995	1970	200	802	7.390	8.100	3
Tip 20-2000IN	20	2000	2000	2715	995	1720	200	802	6.900	7.610	3
Tip 20-4000IN	20	4000	2000	3265	995	2270	200	802	6.230	8.690	3
Tip 25-2500IN	25	2500	2000	3265	995	2270	200	1029	6.240	8.700	3
Tip 25-5000IN	25	5000	2500	3065	995	2070	200	1270	7.600	11.110	5
Tip 30-3000IN	30	3000	2500	2915	1045	1870	250	1213	10.020	10.730	5

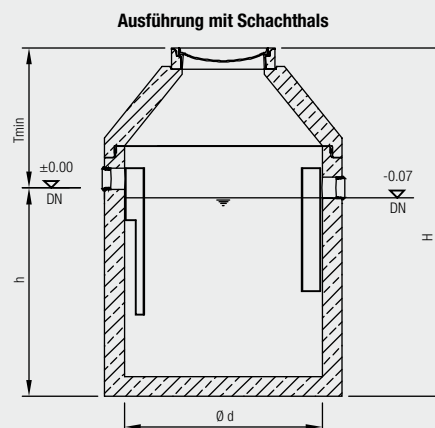
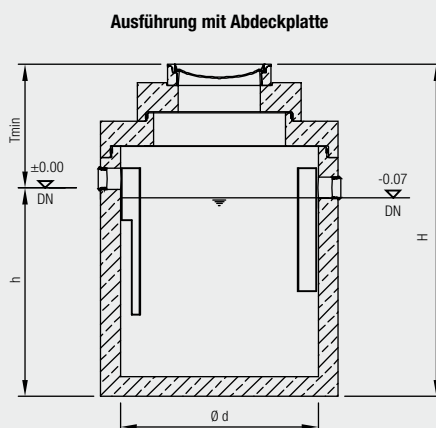
[S F] Ausführung mit Schachthals

Tip 2-200IN K	2	200	1000	2105	1075	1030	150	166	1.550	2.340	1
Tip 2-400IN K	2	400	1000	2305	1075	1230	150	166	1.760	2.550	1
Tip 4-400IN K	4	400	1000	2505	1075	1430	150	166	1.970	2.760	1
Tip 4-800IN K	4	800	1200	2505	1075	1430	150	242	2.680	3.715	1
Tip 7-700IN K	7	700	1200	2755	1075	1680	150	283	3.030	4.065	1
Tip 7-1400IN K	7	1400	1500	2655	1075	1580	150	449	4.030	5.325	2
Tip 10-1000IN K	10	1000	1500	2555	1075	1480	150	411	3.840	5.135	2
Tip 10-2000IN K	10	2000	1500	3155	1075	2080	150	411	4.980	6.275	2
Tip 15-1500IN K	15	1500	2000	2595	1125	1470	200	802	4.670	6.240	3
Tip 15-3000IN K	15	3000	2000	3095	1125	1970	200	802	5.640	7.210	3
Tip 20-2000IN K	20	2000	2000	2845	1125	1720	200	802	5.150	6.720	3
Tip 20-4000IN K	20	4000	2000	3395	1125	2270	200	802	6.230	7.800	3
Tip 25-2500IN K	25	2500	2000	3395	1125	2270	200	1029	6.240	7.810	3
Tip 25-5000IN K	25	5000	2500	3195	1125	2070	200	1270	7.600	9.580	5
Tip 30-3000IN K	30	3000	2500	3045	1175	1870	250	1213	7.220	9.200	5

Normgerechte Probenmeschächte finden sie auf Seite 80. Frachtgruppe und Transportpreise siehe Seite 187.

- Maße gültig für Abdeckung Kl. D 400. Mit Abdeckung Kl. B 125 verringern sich Zulauftiefe (T_{min}) und Gesamttiefe (H) um 35 mm, das Gesamtgewicht um 80 kg.
- Zur Erhöhung der Zulauftiefe (T_{min}) sind Aufsatzstücke nach DIN V 4034-1 lieferbar.
- Für den gelenkigen Rohranschluss sind werkseitig beständige, zu Kunststoffrohren (z. B. PE-HD, PP) passende Dichtelemente eingebaut.

Webcode **M5575**



Probenahmeschacht NeutraCheck

zur vorgeschalteten Abscheideranlage, Sohl sprung 160 mm

Nach DIN 4040-100 ist unmittelbar hinter dem Abscheider ein Probenahmeschacht anzuordnen.

Die Entnahme einer Wasserprobe aus dem fließenden Abwasserstrom mit einer Normflasche (1000 ml) ohne Saug-, Pump- oder Umfüllprozess ist möglich. Dadurch sind die Analysewerte für das eingeleitete Abwasser aussagefähig und repräsentativ.



Bestell- Nummer KL. D 400	Nenn- weite DN	Innen- Ø d mm	Gesamt- tiefe H mm	Zulauf- tiefe T _{min} mm	Höhe h mm	Schwerstes Einzelteil kg	Gesamt- gewicht kg
---------------------------------	----------------------	------------------------	-----------------------------	--	-----------------	--------------------------------	--------------------------

P Ausführung mit Abdeckplatte

Check-F 150	150	1000	1055	745	310	1.340	2.025
Check-F 200	200	1000	1105	795	310	1.450	2.135
Check-F 250	250	1000	1155	845	310	1.530	2.215

P Ausführung mit Schachthals

Check-F 150 K	150	1000	1435	1125	310	1.340	2.105
Check-F 200 K	200	1000	1485	1175	310	1.450	2.215
Check-F 250 K	250	1000	1535	1225	310	1.530	2.295

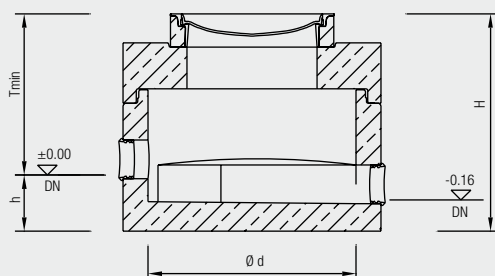
- BEGU-Abdeckung Sand-/Geruchsverschluss-Ausführung.
- Normgerechter Probenahmeschacht mit Rinnenausbildung und Berme.
- Maße gültig für Abdeckung Kl. D 400. Mit Abdeckung Kl. B 125 verringern sich Zulauftiefe (T_{min}) und Gesamttiefe (H) um 35 mm, die Gewichte entsprechend den jeweiligen Abdeckungen.
- Zur Erhöhung der Zulauftiefe (T_{min}) sind Aufsatzstücke nach DIN V 4034-1 lieferbar.
- Für den gelenkigen Rohranschluss sind werkseitig beständige, zu Kunststoffrohren (z. B. PE-HD, PP) passende Dichtelemente eingebaut.

Optionen:

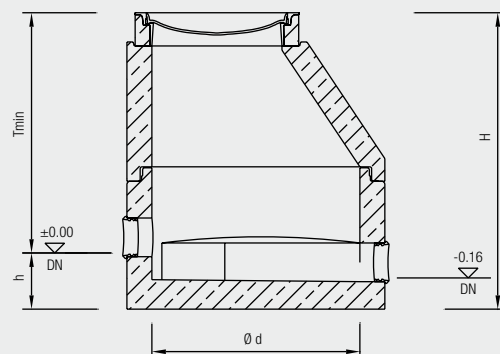
- Handzugschieber
- Abdeckung verschraubt
- Abwinkelungen
- Rückstauklappe
- Muldenform mit Höhendifferenz Zu- und Ablauf 30 mm

 Webcode **M5531**

Ausführung mit Abdeckplatte



Ausführung mit Schachthals





Fettabscheider aus Kunststoff PE-HD NeutraBasic

nach EN 1825-1 und DIN 4040-100 zur Freiaufstellung

- Zur Aufstellung in frostgeschützten Räumen
- Behälterdeckel mit Schnellspanverschluss geruchdicht verschlossen
- Zu- und Ablauf für Anschluss an SML-Rohr nach DIN 19522 sowie an HT-Rohr nach DIN 19560
- Mit allgemeiner bauaufsichtlicher Zulassung

Bestell- Nummer	Nenn- größe NS l	Schlamm- fanginhalt Liter mm	Außen- maße D mm	Außenmaße SF D 1 mm	Gesamt- tiefe T _{min} mm	Höhe h mm	Nenn- weite -	Fett- speicher- menge l	Max. Bauteil- größe D x h	Gesamt- gewicht kg
--------------------	---------------------------	---------------------------------------	---------------------------	------------------------------	--	-----------------	---------------------	----------------------------------	------------------------------------	--------------------------

Runde Bauform

Schlammfang integriert mit Trennwand zwischen Schlammfang und Fettabscheider

Z-54.1-483

Basic R 1-100	1	100	900	-	1.350	860	100	80	900 x 675	65
Basic R 2-200	2	200	1.100	-	1.360	1.005	100	164	1100 x 680	90
Basic R 4-400	4	400	1.100	-	1.610	1.255	100	164	1100 x 805	105
Basic R 7-700	7	700	1.610	-	1.640	1.205	150	406	1610 x 820	135
Basic R 10-1000	10	1.000	1.610	-	1.800	1.365	150	406	1610 x 900	160

Ovale Bauform

Schlammfang integriert ohne räumliche Trennung zwischen Schlammfang und Fettabscheider

Z-54.1-466

Basic O 2-200	2	200	1.310	760	1.480	1.000	100	140	1310 x 760 x 1480	72
Basic O 4-400	4	400	1.770	760	1.400	1.060	100	210	1770 x 760 x 1380	102
Basic O 7-700	7 ¹⁾	700	3.845	760	1.400	1.040	150	420	1770 x 760 x 1380	204

¹⁾ 2-Behälter-Anlage

Webcode **M5576**

Wir empfehlen folgende zusätzliche Ausstattungen:

- Probenahmeeinrichtung
- Füllereinheit mit freiem Auslauf nach DIN 1998-4
- Schauglas zur optischen Kontrolle der Fettschichtdicke
- Absaugrohr mit Anschlussflansch PN 10 für die Behälterentleerung

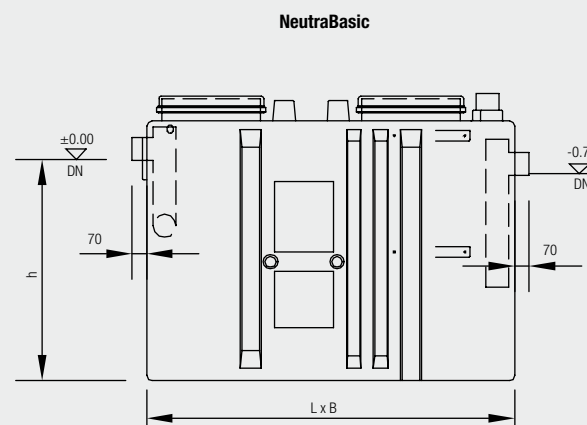
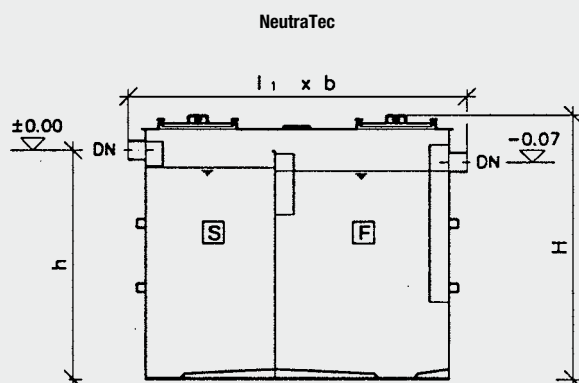
Fettabscheider aus Edelstahl V4A NeutraTec

Z-54.1-479

- Mit geringer Zulaufhöhe
- Trennwand zwischen Schlammfang und Fettabscheider
- Zu- und Ablauf DN 70 für Anschluss an HT-Rohr nach DIN 19560

Bestell- Nummer	Nenn- größe NS	Schlamm- fanginhalt Liter l	Länge L mm	Breite B mm	Gesamt- tiefe T _{min} mm	Zulauf- tiefe h mm	Nenn- weite -	Fettspeicher- menge l	Max. Bauteilgröße L x B x H	Gesamt- gewicht kg
Tec 1-100	1	100	1.060	500	675	510	70	49	1060 x 500 x 675	70

Webcode **M5572**





Stärkeabscheider NeutraKar

für den Erdeinbau,
Ausführung mit und ohne Abdeckplatte

Bestell- Nummer KL. D 400	Nenn- größe NS	Innen- Ø d mm	Gesamt- tiefe H mm	Zulauf- tiefe T _{min} mm	Höhe h mm	Nenn- weite DN mm	Schwerstes Einzel- teil kg	Gesamt- gewicht kg	Fracht- gruppe
---------------------------------	----------------------	------------------------	-----------------------------	--	-----------------	----------------------------	-------------------------------------	--------------------------	-------------------

St Ausführung mit Abdeckplatte

Kar 0,5	0,5	1000	1725	675	1050	100	1.560	2.270	1
Kar 1	1	1000	1925	725	1200	150	1.760	2.470	1
Kar 2	2	1200	1995	725	1270	150	2.240	3.230	1

St Ausführung mit Schachthals

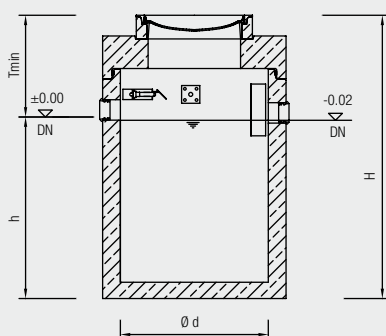
Kar 0,5 K	0,5	1000	2105	1055	1050	100	1.560	2.350	1
Kar 1 K	1	1000	2305	1105	1200	150	1.760	2.550	1
Kar 2 K	2	1200	2375	1105	1270	150	2.240	3.270	1

- Maße gültig für Abdeckung Kl. D 400. Mit Abdeckung Kl. B 125 verringern sich Zulauftiefe (T_{min}) und Gesamttiefe (H) um 35 mm, das Gesamtgewicht um 80 kg.
- Zur Erhöhung der Zulauftiefe (T_{min}) sind Aufsatzstücke nach DIN V 4034-1 lieferbar.
- Für den gelenkigen Rohranschluss sind werkseitig beständige, zu Kunststoffrohren (z. B. PE-HD, PP) passende Dichtelemente eingebaut.
- Die Sprüheinrichtung ist bauseits über eine Rohrtrennung an den Frischwasseranschluss anzuschließen (Sprüheinrichtung mit Pumpe auf Anfrage).

Frachtgruppe und Transportpreise siehe Seite 187.

Webcode **M5580**

Ausführung mit Abdeckplatte



Ausführung mit Schachthals

