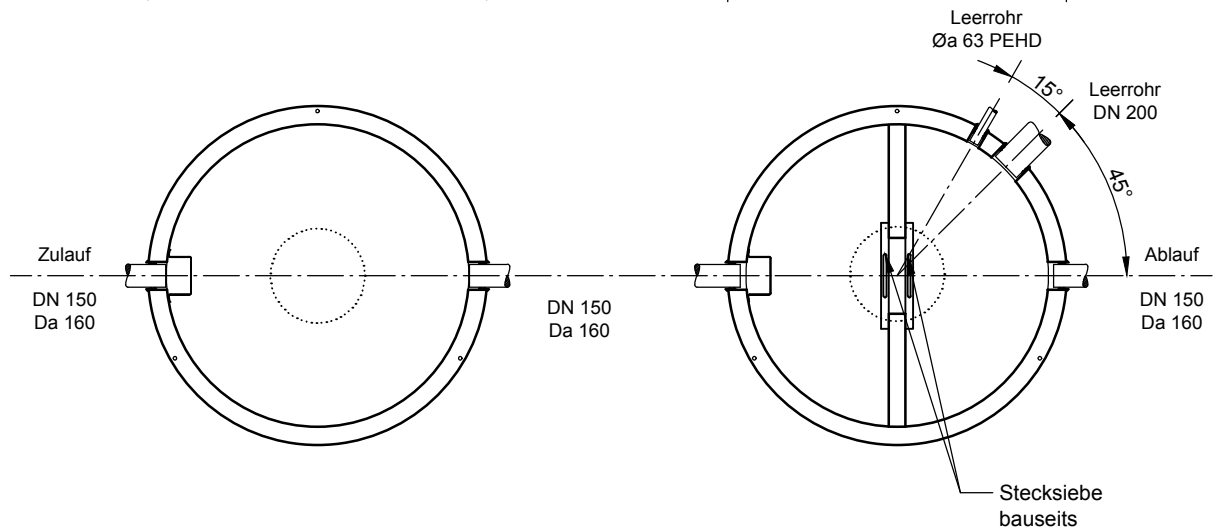
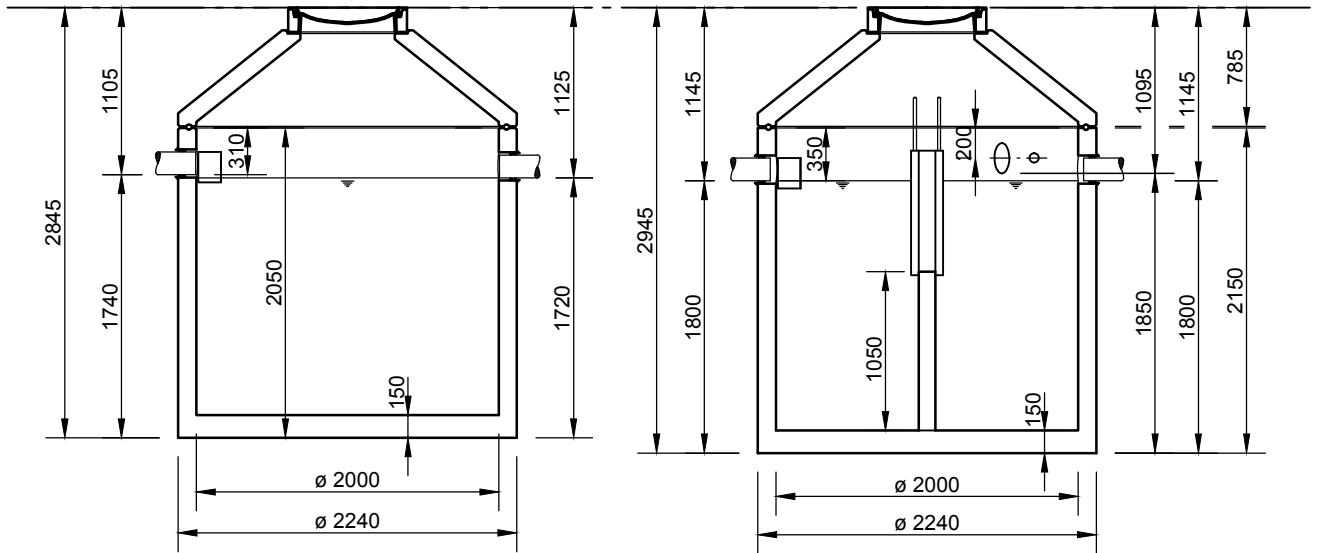


Schlammfang
NeutraSed 5.000 l

Pumpbecken (PU)
NeutraClean 5.000 l



Abdeckungen: Klasse D 400

- Die Höhen der bauseitigen Mörtelfugen sind mit 10 mm angenommen
- Toleranzen der Betonteile nach DIN-V 4034-1

mall
umweltsysteme

Hüfinger Straße 39-45 • D-78166 Donaueschingen
Tel. +49 771/8005-0 • Fax -100 • www.mall.info

Rev.	Beschreibung	Datum	Bearbeitet	Benennung:		Maßstab:
-	Zur Ansicht	17.02.2017	MReichma	NeutraSed 5000l, NeutraClean 5000l		1:50
						Format:
						A4
Datum	17.02.2017	Erstellt	MReichma	Zeichnungs-Nr.:	AT-S-S-10266	Blatt
Ersatz für		Geprüft				1
Gewicht		Sachbear.				
Werkstoff		AB - Nr.				
		SAP - Mat.		Alle Rechte und Änderungen vorbehalten		