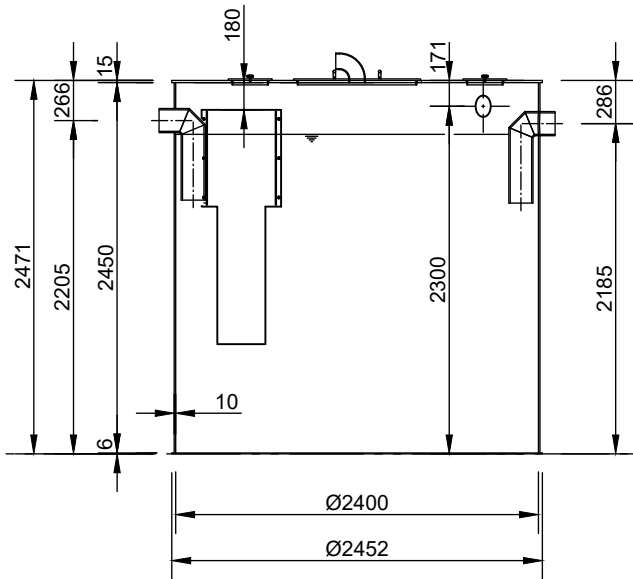


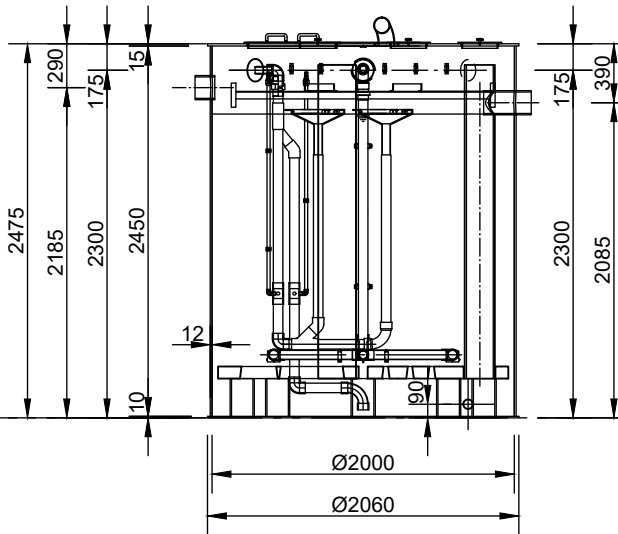
Vorbehandlungsbecken

NeutraTwin 9.600 I



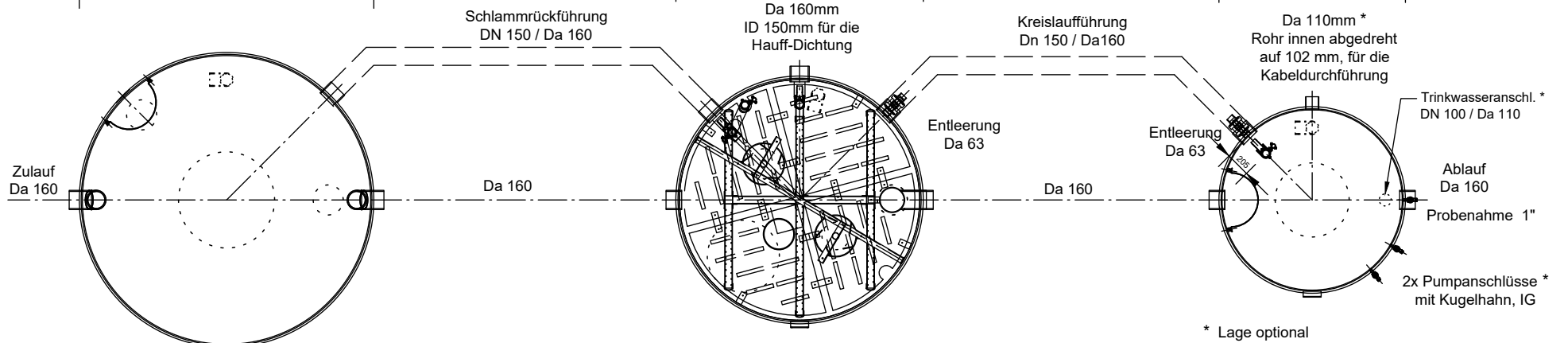
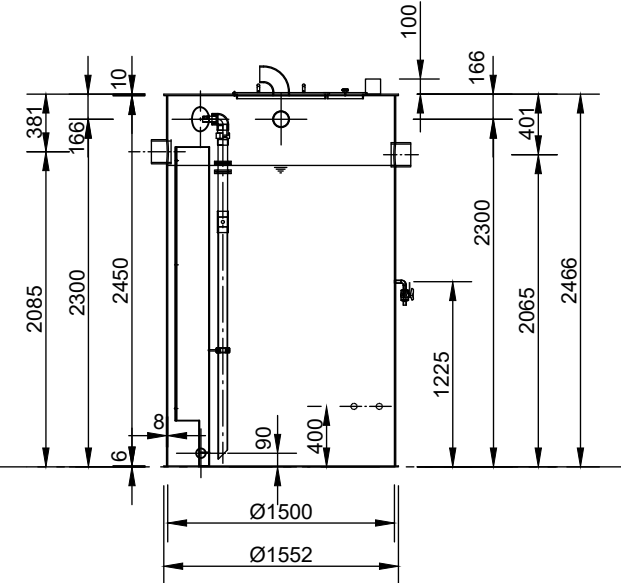
Behandlungsbecken

NeutraClear C2000



Betriebswasservorlage

NeutraSam 3.500 I



mall
umweltsysteme

Hüfanger Straße 39-45 • D-78166 Donaueschingen
Tel. +49 771/8005-0 • Fax -100 • www.mall.info

| Rev. | Beschreibung | Datum | Bearbeitet | Benennung: | | Maßstab: |
|--|---|------------|------------|----------------------------------|--|---------------|
| - | Zur Ansicht | 05.05.2017 | BFeucht | Kreislaufwasserbehandlungsanlage | | 1:50 |
| A | NeutraClaer und Sam aktualisiert | 11.05.2017 | MHeer | C 2000 zur Freiaufstellung | | Format: A4 |
| B | Sam - Pump- u. Trinkwasseranschl. ergänzt | 16.01.2019 | SMartin | Zeichnungs-Nr.: AT-S-WA-10054 | | Blatt 1 |
| Datum | 04.05.2017 | Erstellt | BFeucht | B | | |
| Ersatz für | | Geprüft | | | | |
| Gewicht | | Sachbear. | Baumgärtel | | | |
| Werkstoff | | AB - Nr. | | | | |
| | | SAP - Mat. | | | | |
| Alle Rechte und Änderungen vorbehalten | | | | | | |