

Mall-Nachbehandlungsbecken NeutraTub

Das Nachbehandlungsbecken bildet eine Verfahrenseinheit mit dem Behandlungsbecken. In ihm wird der Überschussschlamm durch Absetzen aus dem behandelten Kreislaufwasser abgetrennt. Die in der Trennwand des Nachbehandlungsbeckens eingesetzten Lamellenpakete bewirken eine Vergrößerung der effektiven Sedimentationsfläche und verbessern dadurch die Absetzwirkung. Die Schrägstellung der Lamellen sorgt für ein Abrutschen des Überschussschlammes in den Schlammraum.

Bestell-Nummer	Inhalt I	Innen-Ø d mm	Gesamttiefe H mm	Zulauftiefe T _{min} mm	Höhe h mm	Nennweite DN	Schwerstes Einzelgewicht kg	Gesamtgewicht kg
Tub 3000-150	15000	3000	3505	1200	2305	150	14.980	21.710
Tub 3000-200	15000	3000	3505	1200	2305	200	14.980	21.710

- In güteüberwachter Fertigbauweise aus fugenlosem Stahlbeton C35/45 (B45), auf Rissicherheit bewehrt, mit typengeprüfter Statik
- Das Maß T ist auf die Ablauftiefe des vorgeschalteten Behandlungsbeckens abgestimmt, kann aber im Einzelfall auch angepasst werden.
- Für den gelenkigen Rohranschluss sind werkseitig beständige, zu Kunststoffrohren (z. B. PE-HD, PP) passende Dichtelemente eingebaut.
- Maße gültig für Abdeckung Kl. D 400. Mit Abdeckung Kl. B125 verringern sich Zulauftiefe (T_{min}) und Gesamttiefe (H) um 35 mm, das Gesamtgewicht um 80 kg.
- Zur Erhöhung der Zulauftiefe (T_{min}) sind Aufsatzstücke nach DIN 4034-1 lieferbar.

Frachtgruppen und Transportpreise siehe Seite 205

Mall-Betriebswasservorlage NeutraSam

Unterirdische Betriebswasservorlage zur Kreislaufwasserbehandlungsanlage NeutraClear

Bestell-Nummer	Inhalt I	Innen-Ø d mm	Gesamttiefe H mm	Zulauftiefe T _{min} mm	Höhe h mm	Nennweite DN	Schwerstes Einzelgewicht kg	Gesamtgewicht kg
----------------	----------	--------------	------------------	---------------------------------	-----------	--------------	-----------------------------	------------------

Ausführung mit Abdeckplatte

Sam-B 2500	2500	1500 ¹⁾	2280	730	1550	150	4.210	5.660
Sam-B 5000	5000	2000	2725	985	1740	150	5.270	7.720
Sam-B 10000	10000	2500	3275	985	2240	200	8.250	11.840

Ausführung mit Schachthals

Sam-B 2500 K	2500	1500	2680	1130	1550	150	4.210	5.690
Sam-B 5000 K	5000	2000	2845	1105	1740	150	5.270	6.830
Sam-B 10000 K	10000	2500	3395	1105	2240	200	8.250	10.220

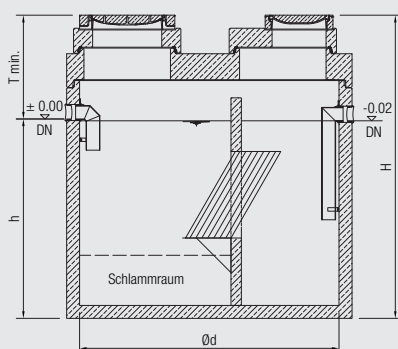
¹⁾ Ausführung ohne Übergangplatte

- In güteüberwachter Fertigbauweise aus fugenlosem Stahlbeton C35/45 (B45), auf Rissicherheit bewehrt, mit typengeprüfter Statik
- Mit Mammutpumpe zur Beckenbelüftung
- Das Maß T ist auf die Ablauftiefe des vorgeschalteten Behandlungsbeckens abgestimmt, kann aber im Einzelfall auch angepasst werden.
- Für den gelenkigen Rohranschluss sind werkseitig beständige, zu Kunststoffrohren (z. B. PE-HD, PP) passende Dichtelemente eingebaut.
- Durchführungen für Rohrleitungen und Elektrokabel nach Absprache
- Größere Anlagen und Sonderausführungen auf Anfrage
- Maße gültig für Abdeckung Kl. B 125 verringern sich Zulauftiefe (T_{min}) und Gesamttiefe (H) um 35 mm, das Gesamtgewicht um 80 kg
- Zur Erhöhung der Zulauftiefe (T_{min}) sind Aufsatzstücke nach DIN 4034-1 lieferbar

Frachtgruppen und Transportpreise siehe Seite 205

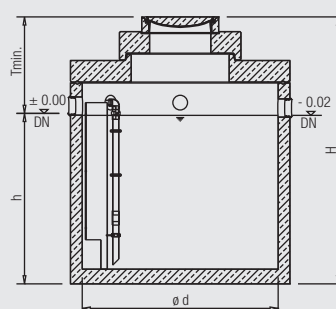
Webcode **M5520**

Nachbehandlungsbecken



Betriebswasservorlage

Ausführung mit Abdeckplatte



Ausführung mit Schachthals

