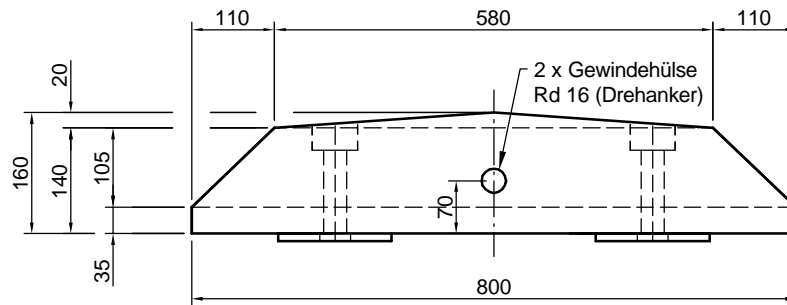
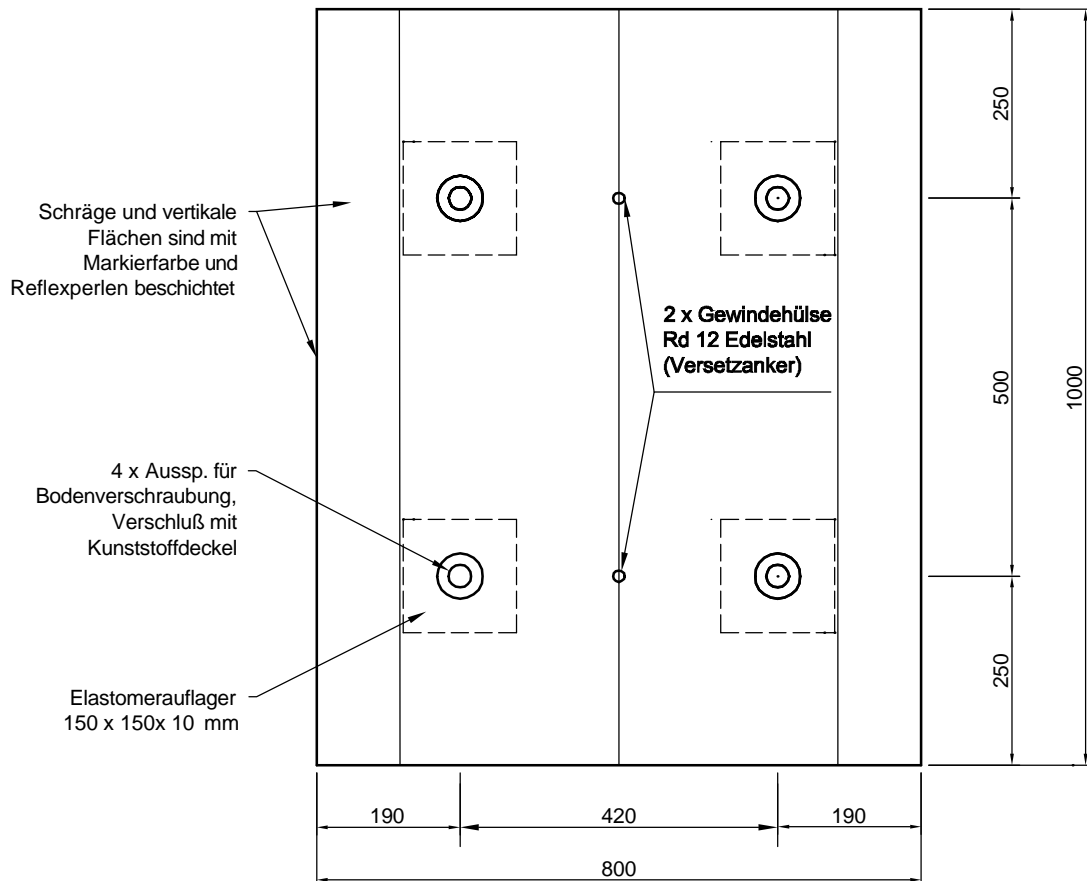


Mobiplan-Verkehrinsel Typ R 8 - 100

VORDERANSICHT



DRAUFSICHT



Änderungen vorbehalten		Datum	Name
		12.03.13	KSchelbl
Zust.	Änderung	Datum	Name

Benennung:	Mobiplan-Verkehrinsel Typ R 8 -100	Maßstab: 1:10 A4
Zeichnungs-Nr.:	VG-S-MP-10001	Blatt von 8