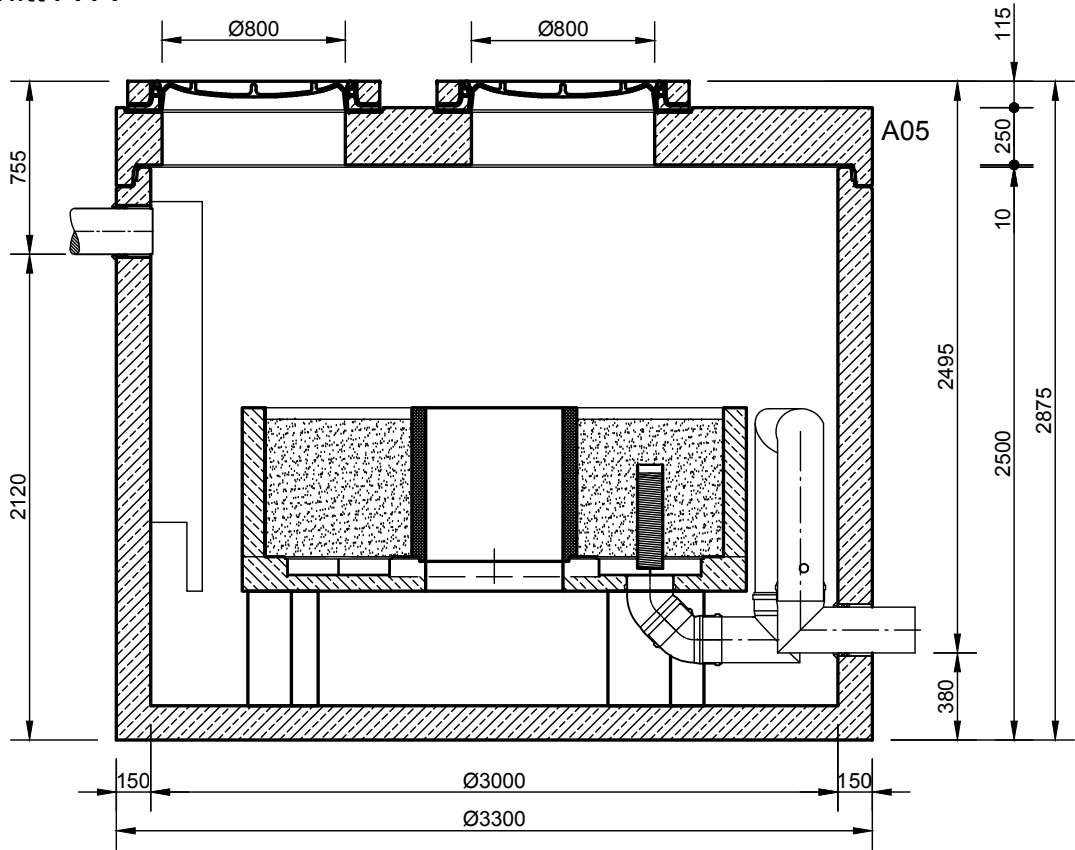


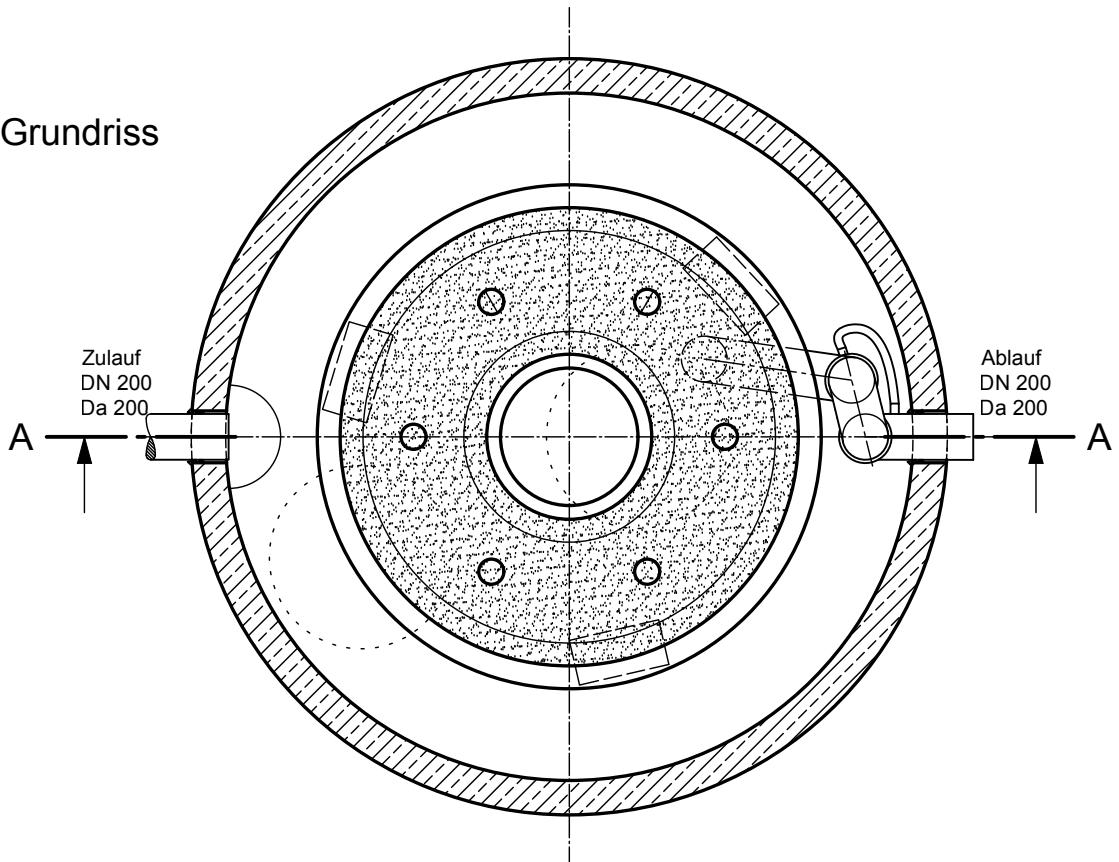
# Mall-Substratfilter ViaPlus 3000

Schachtabdeckung Kl. B 125 kN

## Schnitt A-A



## Grundriss



Anlage zur Behandlung von mineralölhaltigen Niederschlagsabflüssen für die Versickerung **ViaPlus 3000**

**mall**  
umweltsysteme

Rev.	Beschreibung	Datum	Bearbeitet	Benennung:	Maßstab:
-	Zur Ansicht	17.11.2023	KMeichel	Mall-Substratfilter ViaPlus 3000	1:33
				Zeichnungs-Nr.:	Format:
				RW-S-SF-10076	A4
Datum	17.11.2023	Erstellt	KMeichel		Blatt
Ersatz für		Geprüft			-
Gewicht		Sachbear.	Lienhard		
Werkstoff		Beleg-Nr.			
		SAP - Mat.			

Alle Rechte und Änderungen vorbehalten