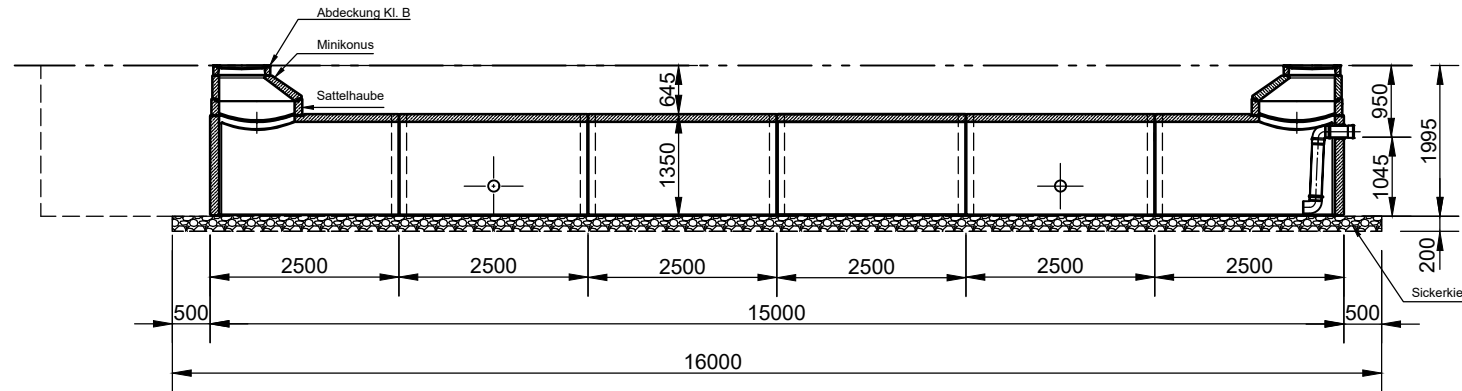
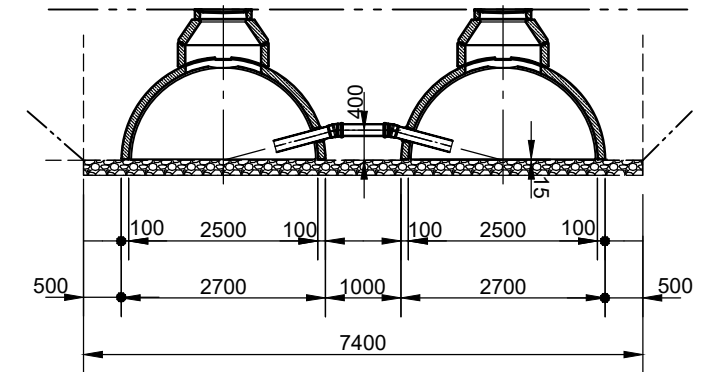


Mall-CaviLine 2500  
Typ 25-2-6  
(Tunnel)

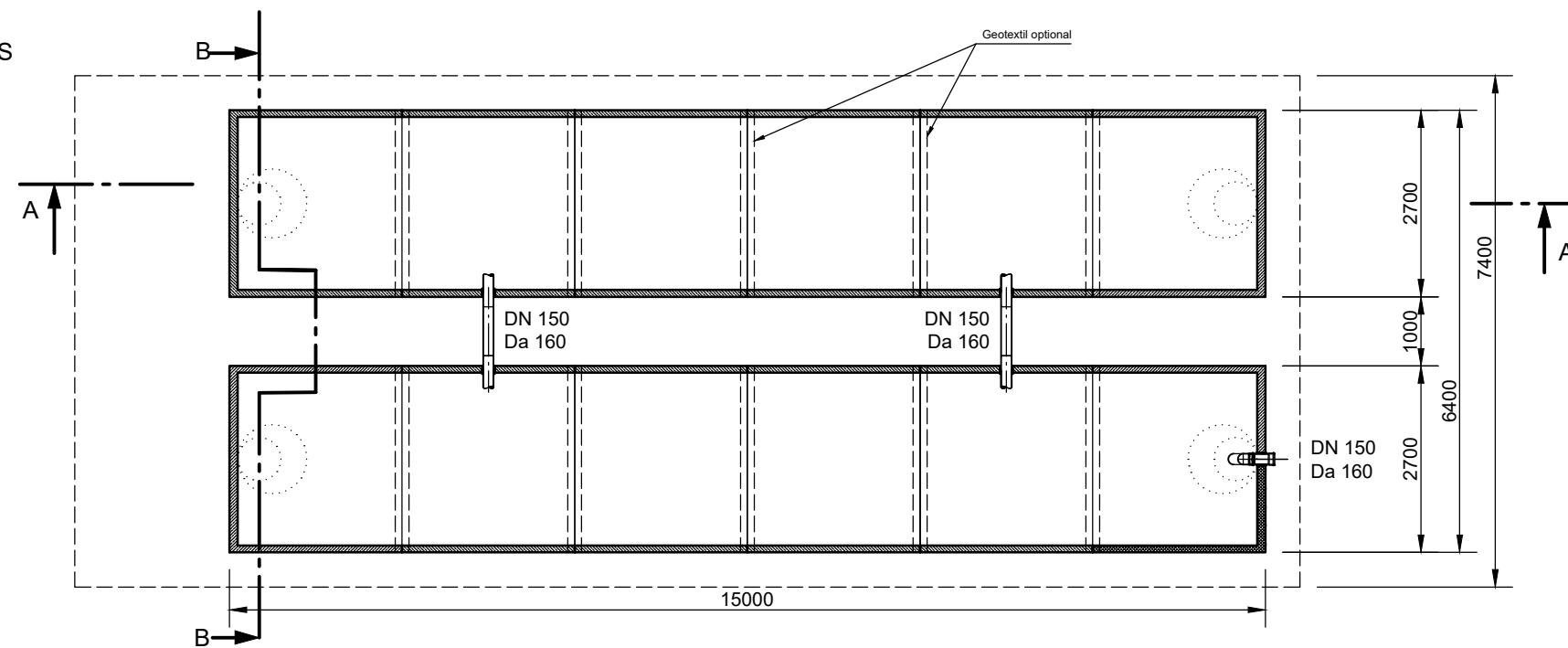
SCHNITT A-A



SCHNITT B-B



GRUNDRISS



**mall**  
umweltsysteme

Hüfanger Straße 39-45 • D-78166 Donaueschingen  
Telefon: +49 771 8005-0  
E-Mail: info@mall.info • www.mall.info

Rev.	Beschreibung	Datum	Bearbeitet	Benennung:		Maßstab:		
-	Zur Ansicht	22.11.2019	BFeucht	Mall-CaviLine 2500, Typ 25-2-6		1:100		
A	Schachteinstieg Ende	07.01.2020	BFeucht			Format: A3		
Datum				22.11.2019	Erstellt	BFeucht	Zeichnungs-Nr.: RW-S-CV-10035	Blatt A
Ersatz für				Geprüft	Lienhard	-		
Gewicht				Sachbear.	Lienhard	-		
Werkstoff				Beleg-Nr.	SAP - Mat.	-		
Alle Rechte und Änderungen vorbehalten								