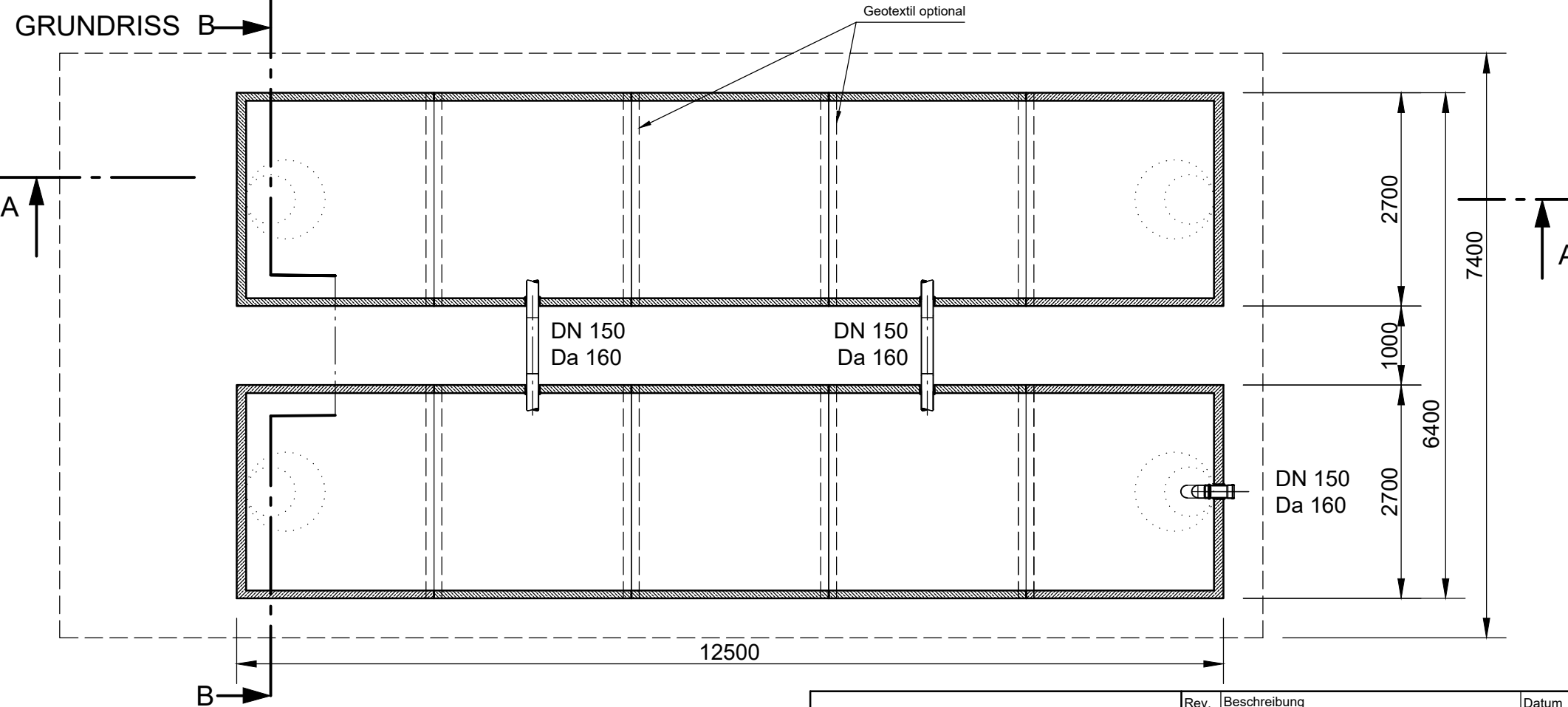
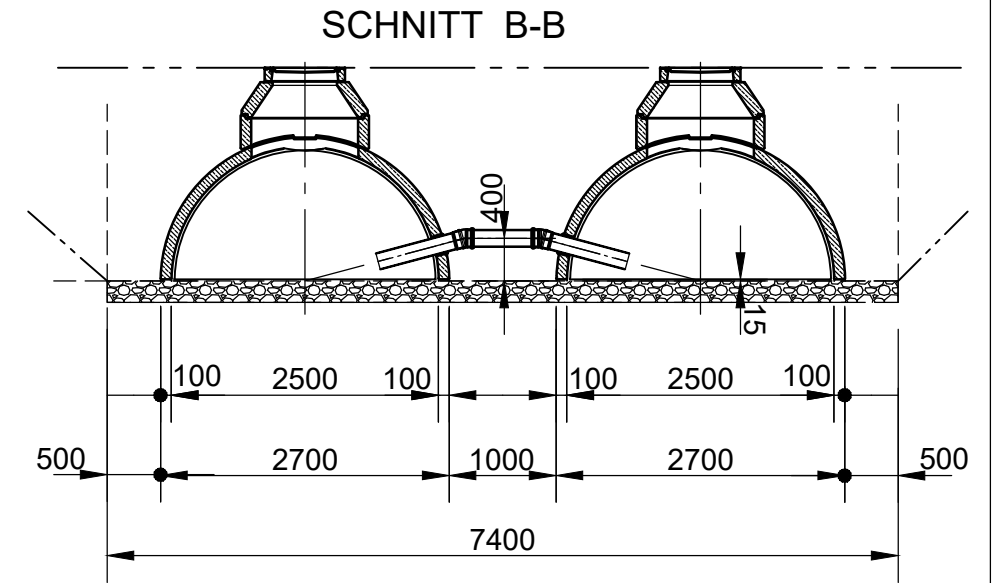
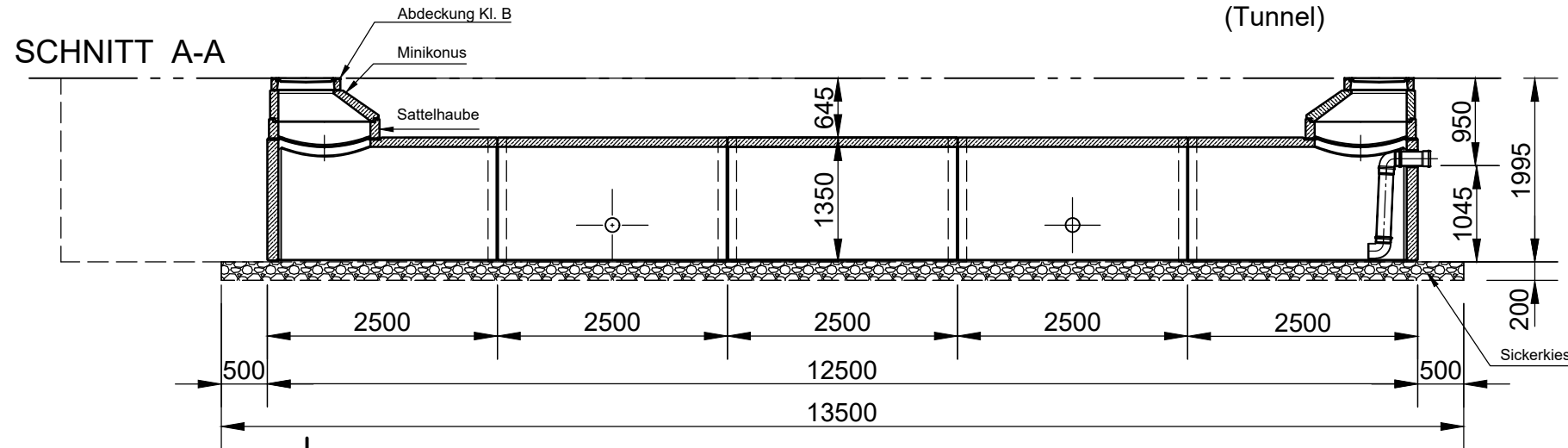


Mall-CaviLine 2500 Typ 25-2-5 (Tunnel)



mall
umweltsysteme
Hüfanger Straße 39-45 • D-78166 Donaueschingen
Telefon: +49 771 8005-0
E-Mail: info@mall.info • www.mall.info

Rev.	Beschreibung	Datum	Bearbeitet	Benennung:		Maßstab:
-	Zur Ansicht	22.11.2019	BFeucht	Mall-CaviLine 2500, Typ 25-2-5		1:100
A	Schachteinstieg Ende	07.01.2020	BFeucht			Format:
				Zeichnungs-Nr.:		A4
				RW-S-CV-10034		Blatt
				A		-
Alle Rechte und Änderungen vorbehalten						