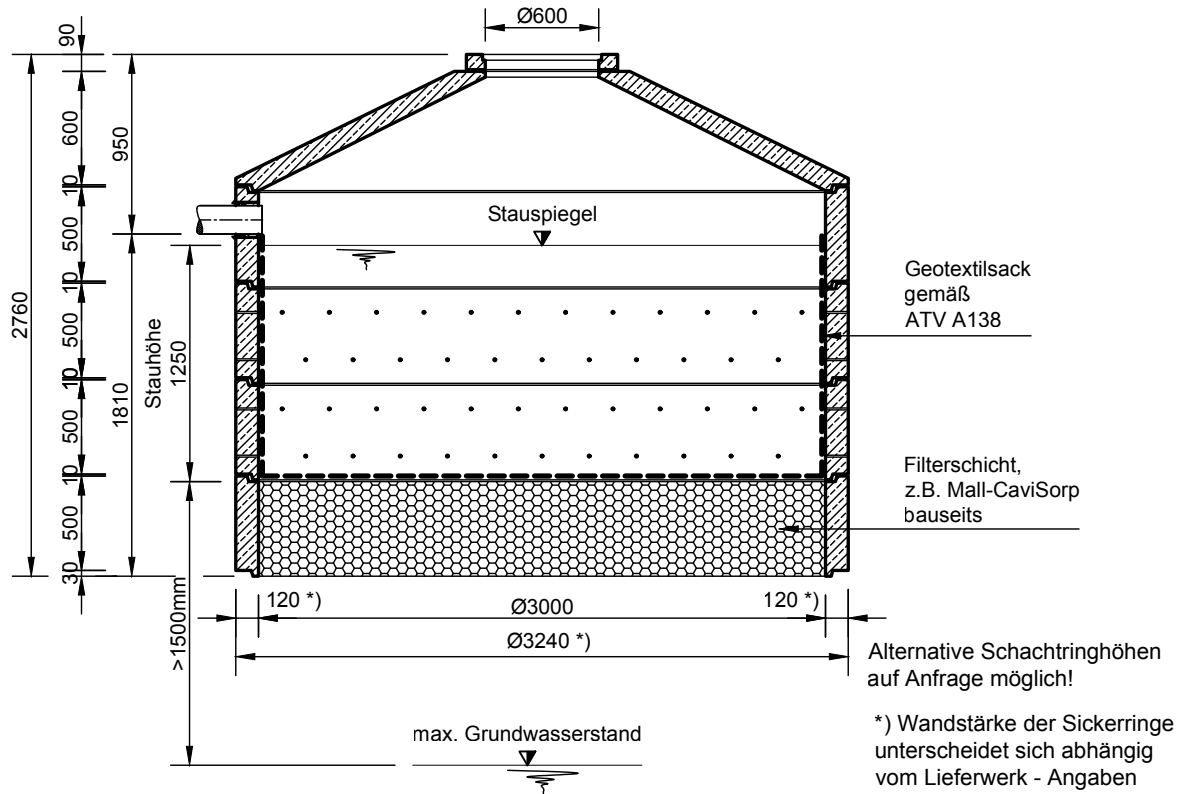


# Mall-Sickerschacht CaviPro

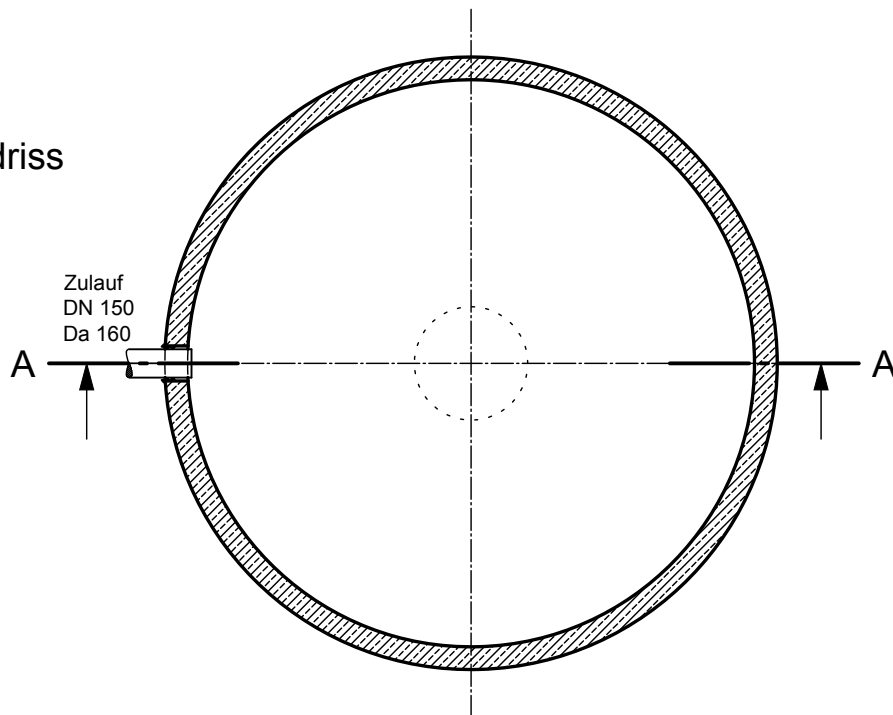
## VS A 30125

Schachtabdeckung Kl. A

### Schnitt A-A



### Grundriss



**mall**  
umweltsysteme

Rev.	Beschreibung	Datum	Bearbeitet	Benennung:	Maßstab:
-	Zur Ansicht	04.05.2023	KMeichel	Mall-Sickerschacht CaviPro VS A 30125	1:40
				Zeichnungs-Nr.:	Format:
				RW-S-VS-10366	A4
Datum	04.05.2023	Erstellt	KMeichel		Blatt
Ersatz für		Geprüft			-
Gewicht		Sachbear.	Lienhard		
Werkstoff		Beleg-Nr.			
		SAP - Mat.			
Alle Rechte und Änderungen vorbehalten					