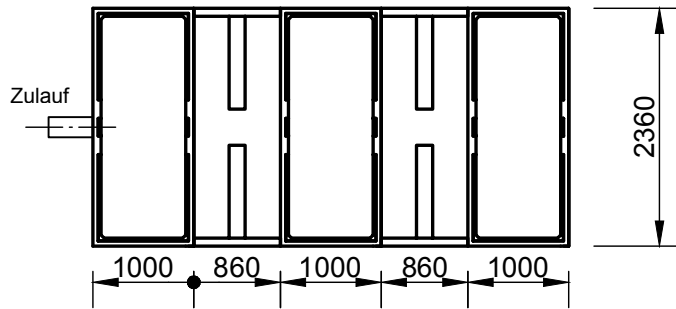
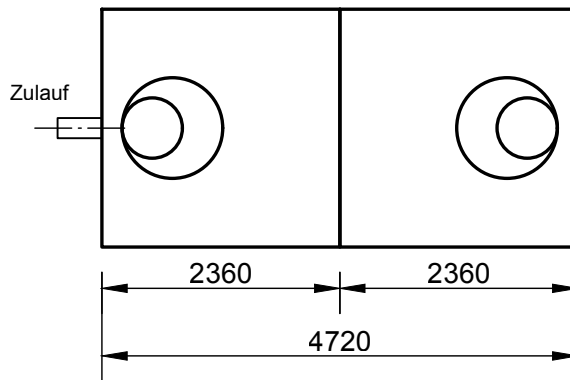


Blocktyp 12:
 $V_{\text{Gesamt}} \sim 8,4 \text{ m}^3$
 $V_{\text{Speicher}} \sim 7,2 \text{ m}^3$
 Speicherkoeffizient $\sim 86 \%$

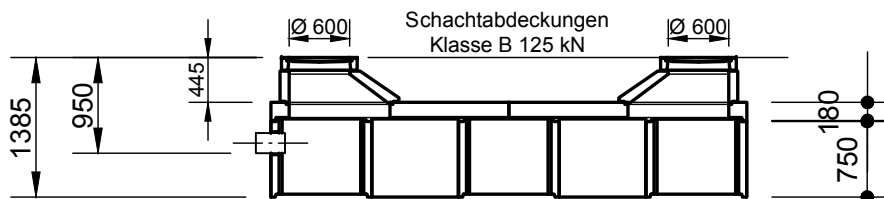
Obere Lage



Draufsicht



Längsschnitt



Anzahl	Bezeichnung	Mat. Nr.
2	CAVI SK-D2.3, FALZ-/LOCHLAGE 2.3	212317
2	CAVI SK-K750, PORENBETON, GESCHLOSSEN	212300
1	CAVI SK-K750, PORENBETON, ZULAUFÖFFGN.	212301
4	CAVI SK-Z2, ZWISCHENWAND B/H: 850/750 MM	212309
2	Schachtaufbau	

mall
 umweltsysteme

Hüfinger Straße 39-45 • D-78166 Donaueschingen
 Telefon: +49 771 8005-0
 E-Mail: info@mall.info • www.mall.info

Rev.	Beschreibung	Datum	Bearbeitet
-	Zur Ansicht	23.10.2020	BDoerr
A	Bemaßung	15.03.2023	BDoerr

Datum	23.10.2020	Erstellt	BDoerr
Ersatz für		Geprüft	Dörr
Gewicht		Sachbear.	
Werkstoff		Beleg-Nr.	
		SAP - Mat.	

Benennung:		Blocktyp 12		Maßstab:	1:75
		Mall-Sickerkammer CaviBox		Format:	A4
Zeichnungs-Nr.:		RW-S-CV-10063	A	Blatt	-
Alle Rechte und Änderungen vorbehalten					