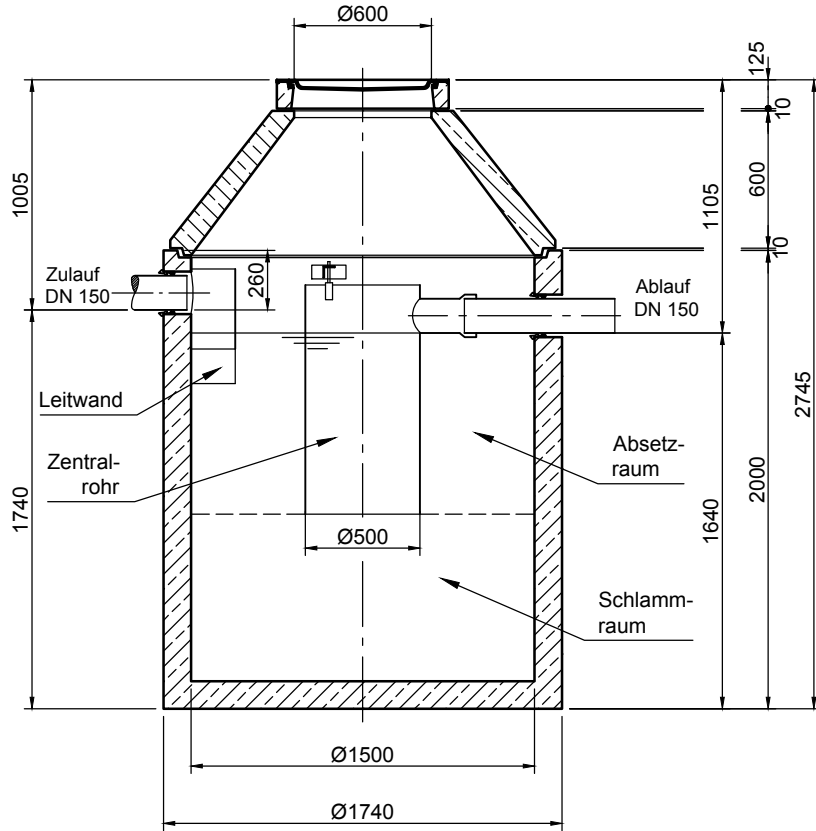


Mall-Sedimentationsanlage ViaSed

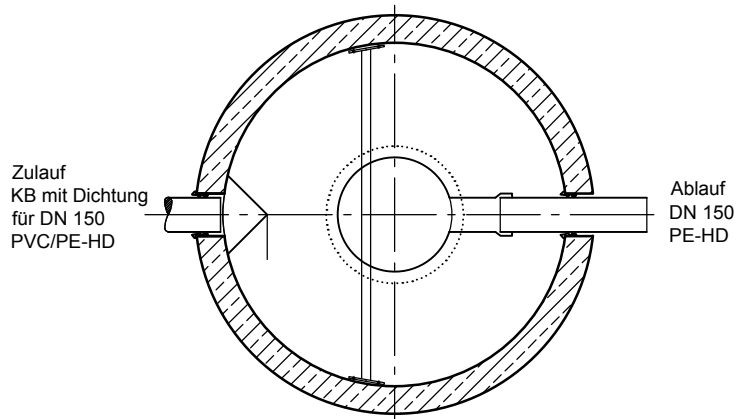
ViaSed 18R 9N

Schachtabdeckung Kl. B 125

SCHNITT



GRUNDRISS



mall
umweltsysteme

Hüfanger Straße 39-45 • D-78166 Donaueschingen
Tel. +49 771/8005-0 • Fax -100 • www.mall.info

| Rev. | Beschreibung | Datum | Bearbeitet | Benennung: | Maßstab: |
|--|--------------|------------|------------|---|---------------|
| | | | | Mall-Sedimentationsanlage ViaSed 18R 9N | 1:33 |
| | | | | | Format: A4 |
| Datum | 19.10.2017 | Erstellt | MReichma | Zeichnungs-Nr.: | Blatt |
| Ersatz für | | Geprüft | | RW-S-SD-10162 | 1 |
| Gewicht | | Sachbear. | Lienhard | | |
| Werkstoff | | AB - Nr. | | | |
| | | SAP - Mat. | | | |
| Alle Rechte und Änderungen vorbehalten | | | | | |