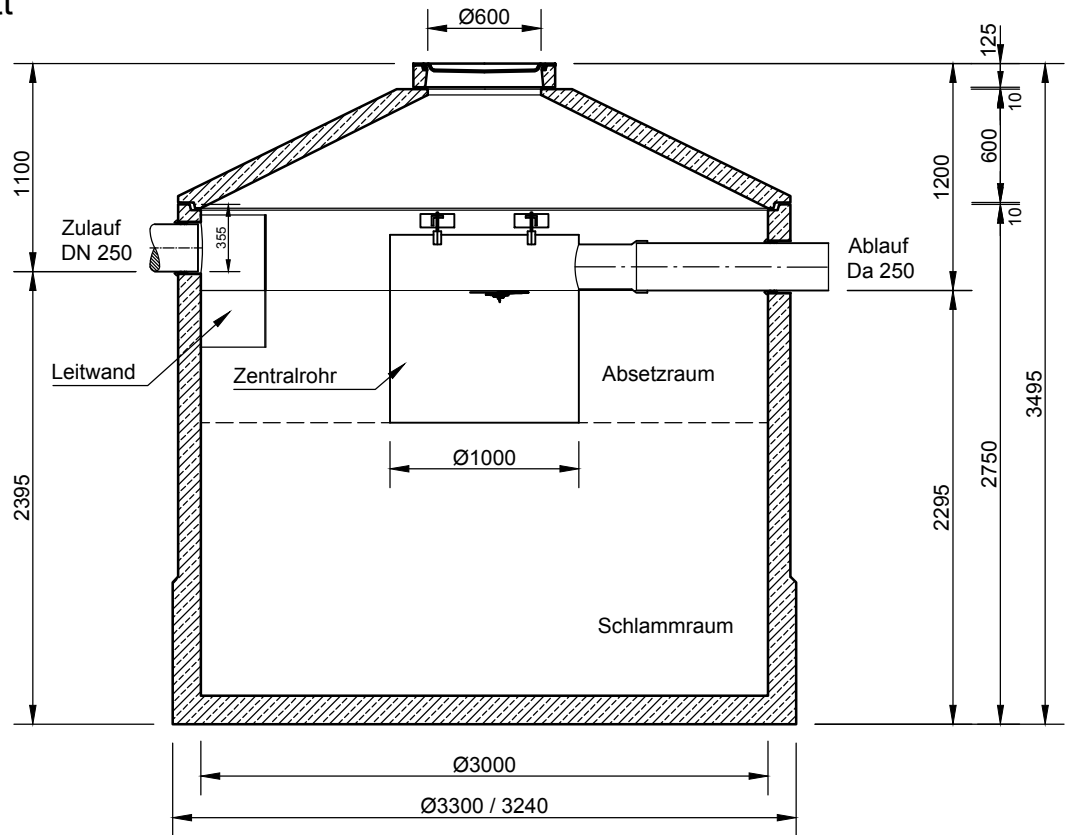
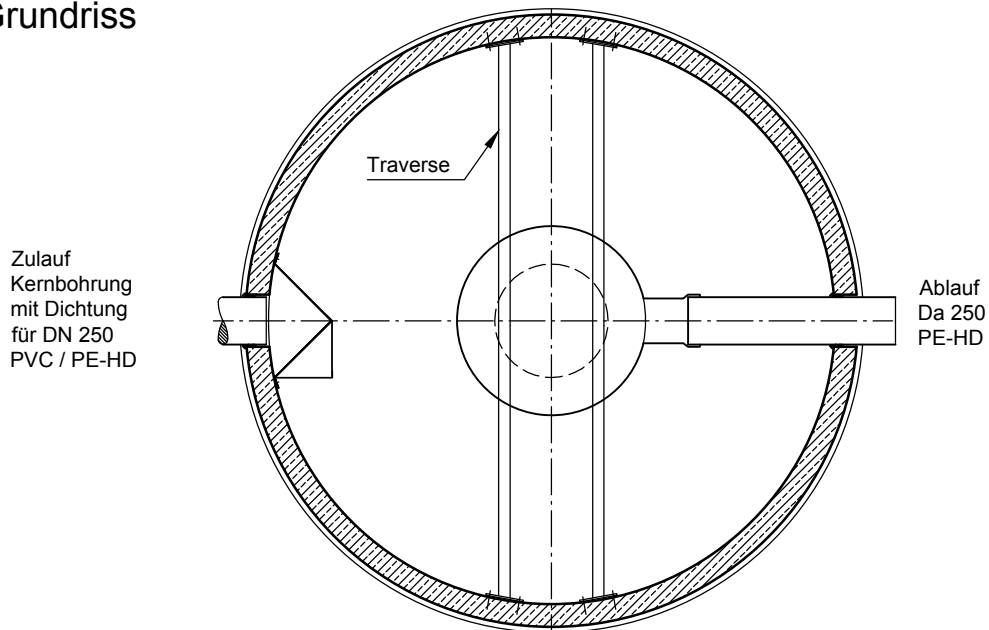


Mall-Sedimentationsanlage ViaSed  
ViaSed 18R 35E  
Schachtabdeckung Klasse B 125

Schnitt



Grundriss



Bei Auftreten höherer Verkehrslasten ist der Einsatz einer Abdeckplatte statt des Schachtkonus zu prüfen!

**mall**  
umweltsysteme

Hüfinger Straße 39-45 • D-78166 Donaueschingen  
Telefon 0 771/8005-0 • Telefax 0 771/8005-100

Änderungen vorbehalten				Datum	Name	Benennung:	Maßstab: 1:40 A4
				Bearb.	01.02.12		
				Gepr.			Mall-Sedimentationsanlage ViaSed 18R 35E
				Sachbe.			
				AB - Nr.			
			Mat.-Nr.		ViaSedi 18R 35E	Zeichnungs-Nr.: RW-S-SD-10019	Blatt von Blatt
			Werkstoff				
Zust.	Änderung	Datum	Name	Ers.f.:		Ers.d.:	

Für diese Technische Zeichnung behalten wir uns alle Rechte vor