

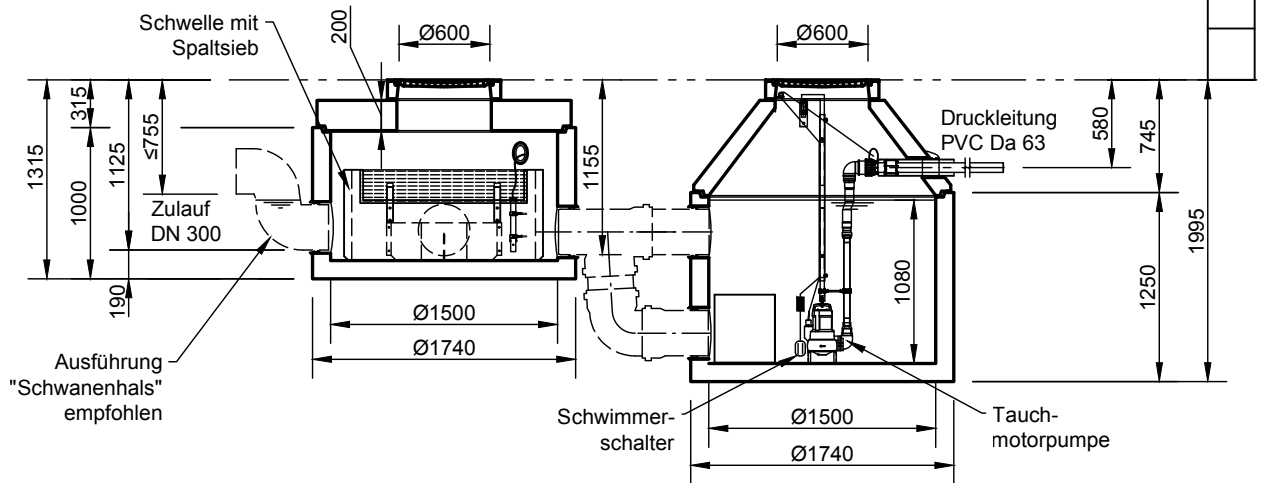
# Schmutzfangzelle ViaCap 60-2000

Schachtabdeckung B - 125 kN

Trennbauwerk  
ViaCap TB 60

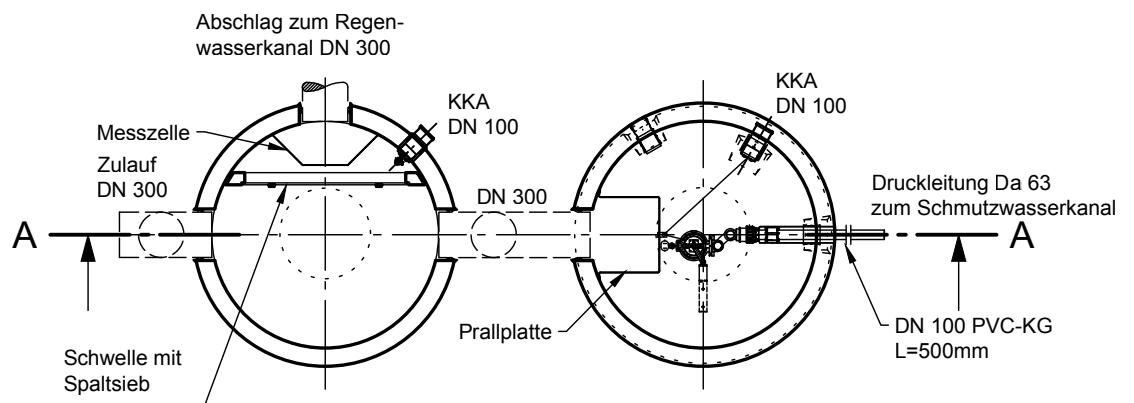
Sammelbecken  
ViaCap SB 2000 (DN300)

## Schnitt A-A



Außenschrank KM 150  
H/B/T=146/31/21cm  
empfohlener Abstand  
zur MSZ ≤ 5 m

## Grundriss



Sämtliche Rohrverbindungen, Elektroversorgung und Leerrohre bauseits!

**mall**  
umweltsysteme

Rev.	Beschreibung	Datum	Bearbeitet	Benennung:	Maßstab:
-	Zur Ansicht	08.05.2023	KMeichel	Mall-Schmutzfangzelle ViaCap 60-2000	1:50
				Zeichnungs-Nr.:	Format:
				RW-S-SZ-10312	A4
				Blatt	-
Alle Rechte und Änderungen vorbehalten					