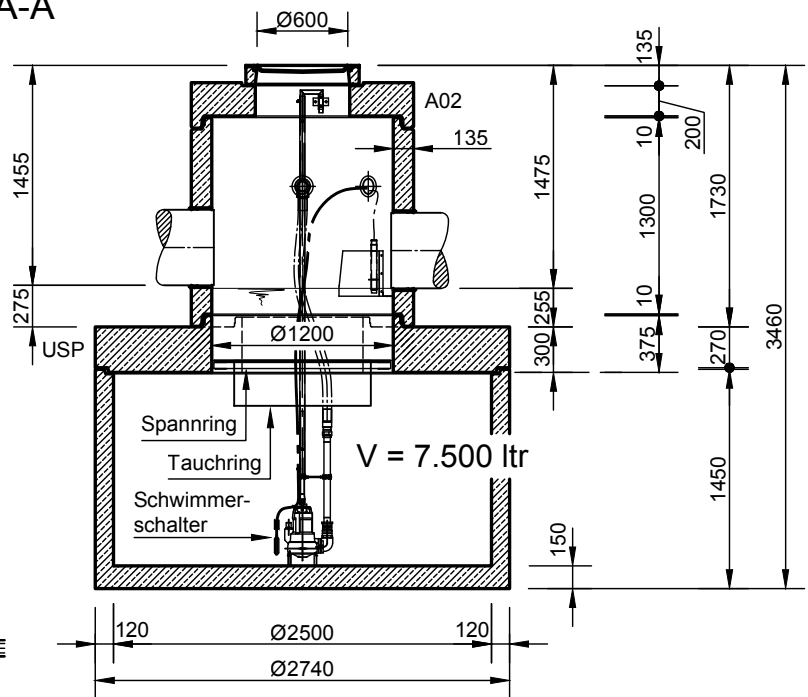


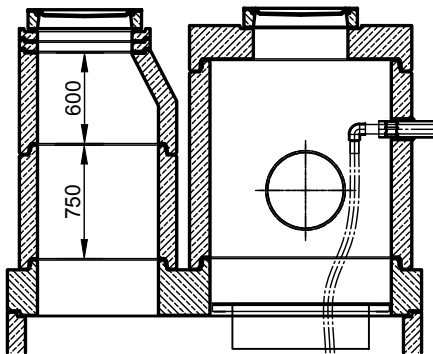
# Mall-Schmutzfangzelle ViaCap 225

Schachtabdeckung Kl. B

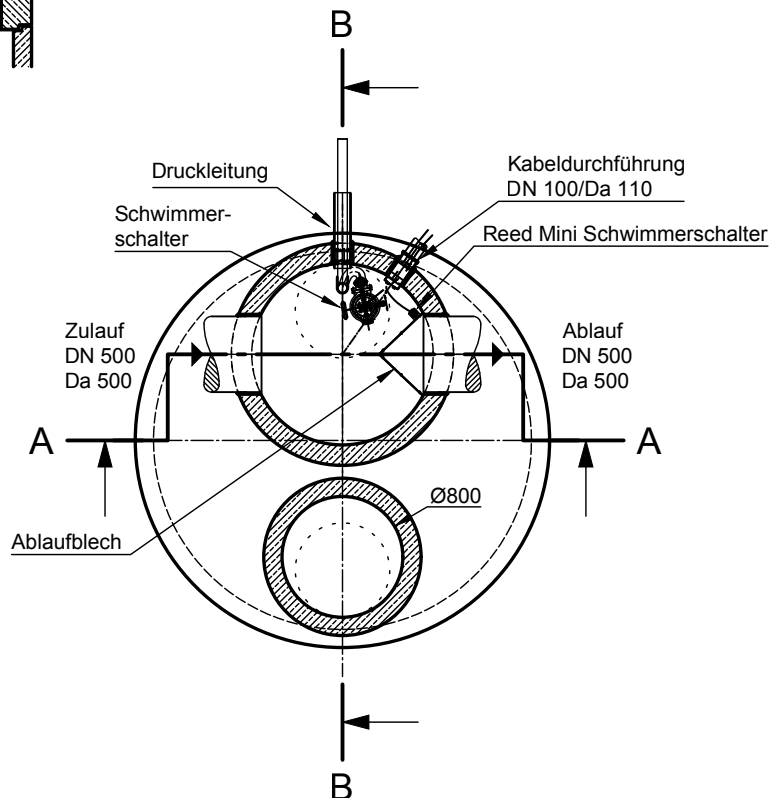
Schnitt A-A



Schnitt B-B



Grundriss



**mall**  
umweltsysteme

Rev.	Beschreibung	Datum	Bearbeitet	Benennung:	Maßstab:
B	Schnitt B-B erg.	03.12.2021	KMeichel	Mall-Schmutzfangzelle ViaCap 225	1:50
C	ZL PP entf.	05.05.2022	KMeichel		Format:
D	KKA, Schwimmerschalter u. Text bearb.	14.09.2023	KMeichel		A4
					Blatt
Datum		12.04.2021	Erstellt	KMeichel	Zeichnungs-Nr.: RW-S-SZ-10302
Ersatz für			Geprüft		
Gewicht			Sachbear.	Lienhard	
Werkstoff			Beleg-Nr.		
			SAP - Mat.		D
Alle Rechte und Änderungen vorbehalten					