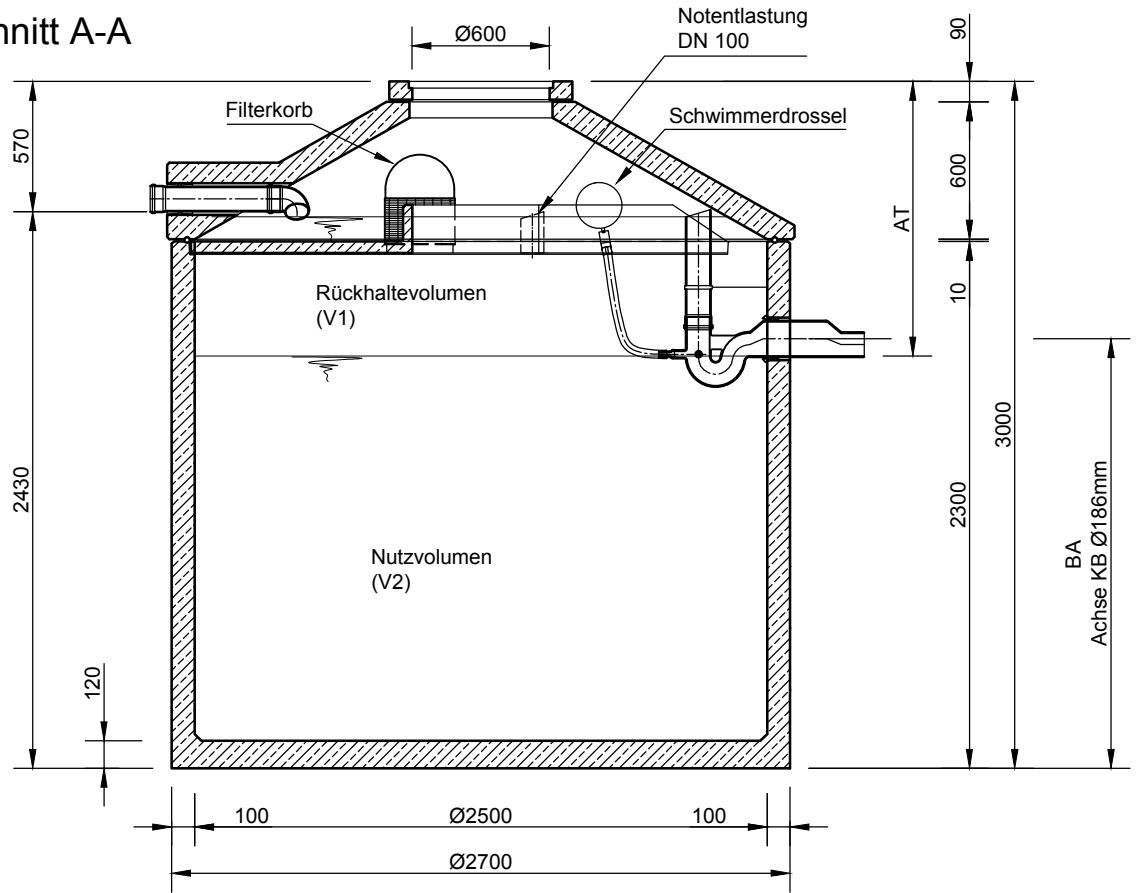


Mall-Regenspeicher Reto FK 11000

Nennvolumen 11,00 m³

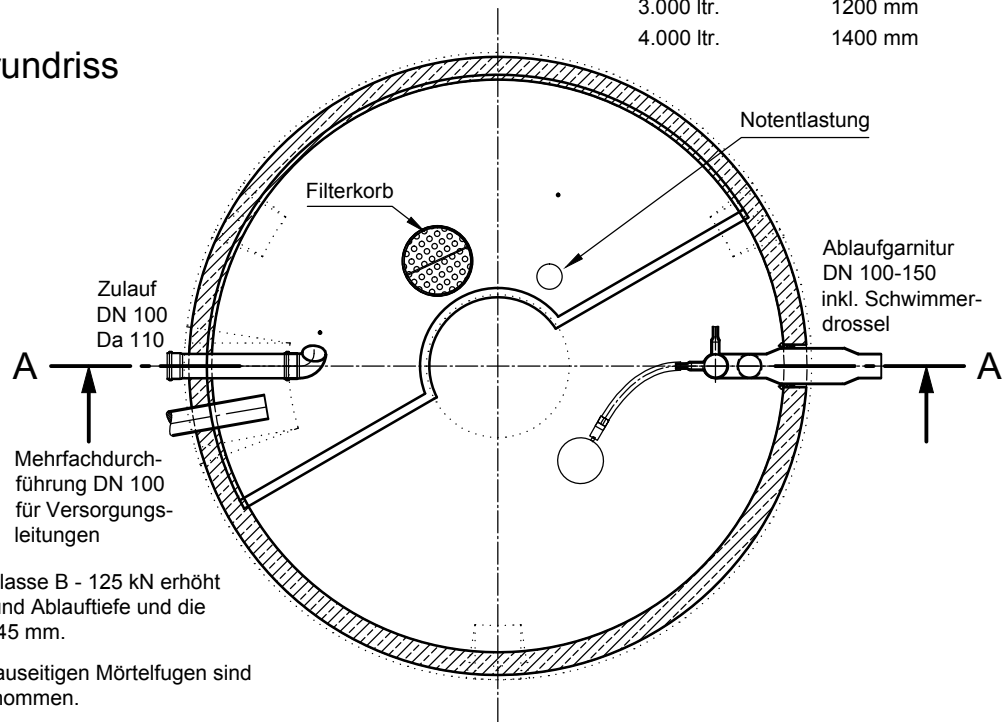
Schachtabdeckung Kl. A

Schnitt A-A



Rückhaltevolumen	AT = Ablauftiefe	BA = Bohrmaß
2.000 ltr.	1000 mm	2080 mm
3.000 ltr.	1200 mm	1880 mm
4.000 ltr.	1400 mm	1680 mm

Grundriss



- Mit Abdeckung Klasse B - 125 kN erhöht sich die Zulauf- und Ablauftiefe und die Gesamttiefe um 45 mm.
- Die Höhen der bauseitigen Mörtelfugen sind mit 10 mm angenommen.
- Toleranzen der Betonteile nach DIN 4034.

mall
umweltsysteme

Hüfinger Straße 39-45 • D-78166 Donaueschingen
Tel. +49 771/8005-0 • Fax -100 • www.mall.info

Rev.	Beschreibung	Datum	Bearbeitet	Benennung:	Maßstab:
-	Zur Ansicht	24.07.2019	KMeichel	Mall-Regenspeicher Reto FK 11000	1:33
A	Bohrmaße	05.08.2019	MHeer		Format: A4
Datum	17.07.2019	Erstellt	KMeichel	Zeichnungs-Nr.:	Blatt 1
Ersatz für		Geprüft	Lienhard	RW-S-RT-10354	
Gewicht		Sachbear.		A	
Werkstoff		AB - Nr.		Alle Rechte und Änderungen vorbehalten	
		SAP - Mat.			