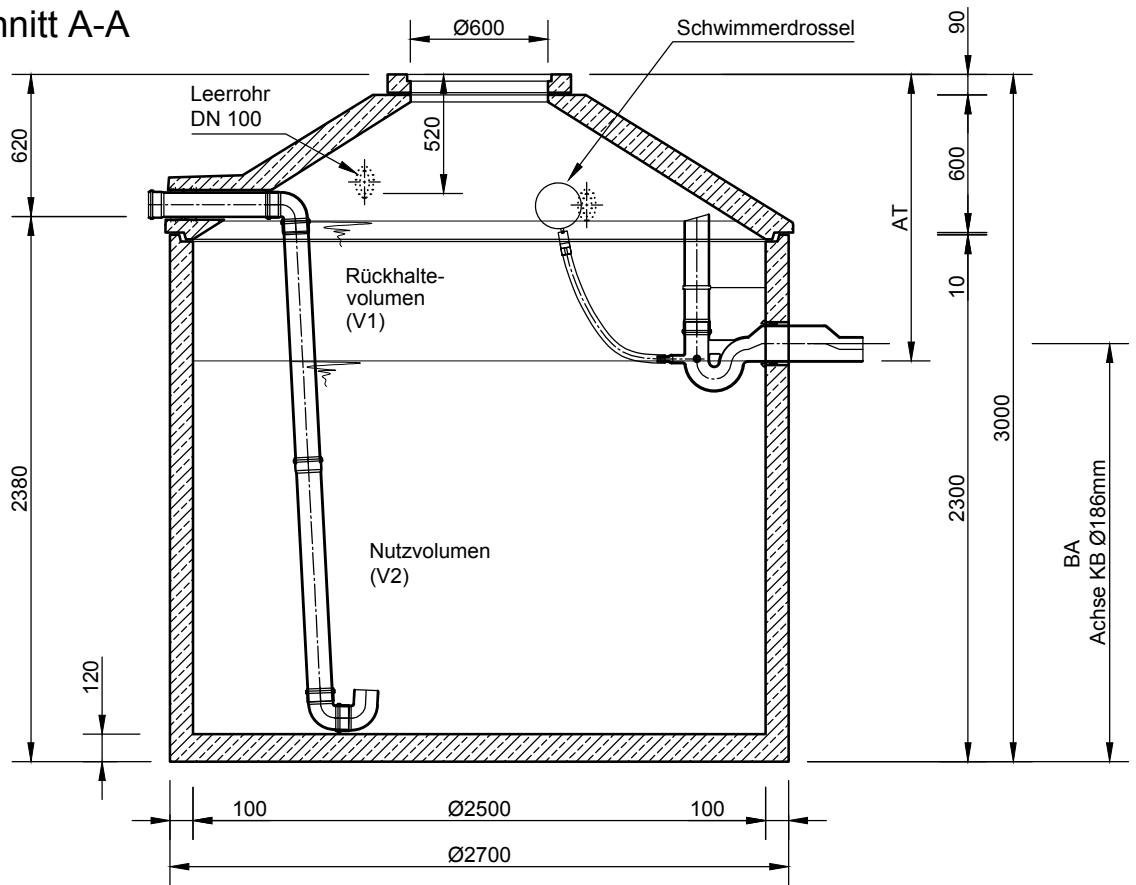


Mall-Regenspeicher Reto F 11000

Nennvolumen 11,00 m³

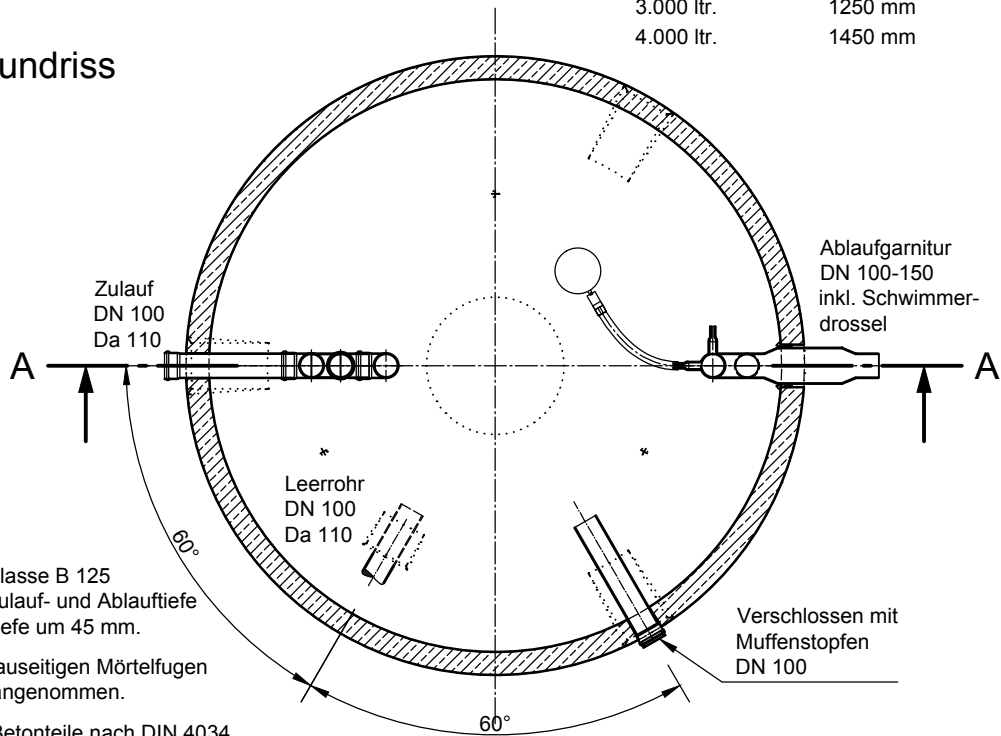
Schachtabdeckung Kl. A

Schnitt A-A



| Rückhaltevolumen | AT = Ablauftiefe | BA = Bohrmaß |
|------------------|------------------|--------------|
| 2.000 ltr. | 1050 mm | 2030 mm |
| 3.000 ltr. | 1250 mm | 1830 mm |
| 4.000 ltr. | 1450 mm | 1630 mm |

Grundriss



- Mit Abdeckung Klasse B 125 erhöht sich die Zulauf- und Ablauftiefe und die Gesamttiefe um 45 mm.
- Die Höhen der bauseitigen Mörtelfugen sind mit 10 mm angenommen.
- Toleranzen der Betonteile nach DIN 4034.

mall
umweltsysteme

Hüfinger Straße 39-45 • D-78166 Donaueschingen
Tel. +49 771/8005-0 • Fax -100 • www.mall.info

| Rev. | Beschreibung | Datum | Bearbeitet | Benennung: | Maßstab: | |
|------------------|----------------|------------|------------|---------------------------------|--|---------|
| - | Zur Ansicht | 24.07.2019 | KMeichel | Mall-Regenspeicher Reto F 11000 | 1:33 | |
| A | Bohrmaße | 07.08.2019 | MHeer | | Format: | |
| B | Benennung anp. | 17.10.2019 | KMeichel | | A4 | |
| Datum 23.07.2019 | | | | | Erstellt KMeichel | Blatt 1 |
| Ersatz für | | | | Geprüft | Zeichnungs-Nr.: RW-S-RT-10373 | |
| Gewicht | | | | Sachbear. Lienhard | | B |
| Werkstoff | | | | AB - Nr. | | 1 |
| | | | | SAP - Mat. | Alle Rechte und Änderungen vorbehalten | |